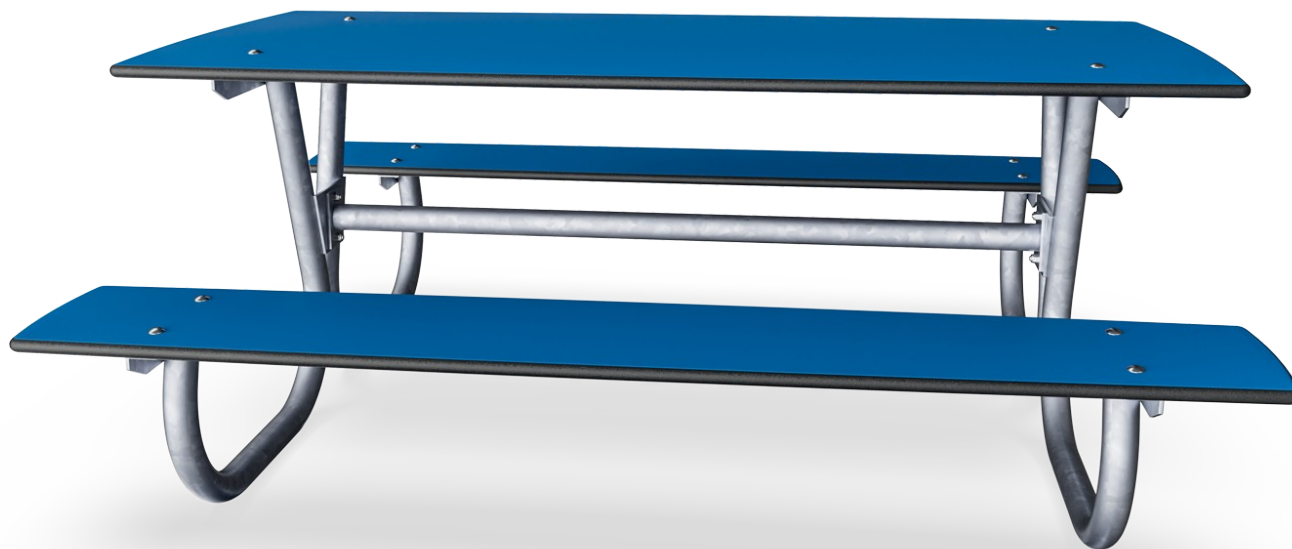


Anita Picnic Mini - HPL

PAR1404

KOMPANI
Let's play



Artikelnr. PAR1404-0002

Generell produktinformation

Dimension LxWxH 150x124x59 cm

Åldersgrupp

Kapacitet (användare)

Färgalternativ



Parkmöbler spelar en viktig roll i vårt samhälle då de skapar en inbjudande och sällskaplig atmosfär, en plats att träffas, umgås eller vila sig på. ANITA är klassiska och bekväma parkmöbler som bjuder in till att sitta ner och koppla av. De passar in perfekt på offentliga ytor som parker och lekplatser, samt ökar trivseln på de samma. ANITA PICNIC i blå HPL

finns i två storlekar som delar ett och samma syfte: att barn och vuxna ska kunna få en trevlig stund i den friska luften. Mini-versionen är designad med en sitthöjd som passar barn.

Anita Picnic Mini - HPL

PAR1404



Alla skivor är gjorda av högtryckslaminat HPL med en tjocklek på 17,8 mm enligt EN 438-6 och har en halkfri ytstruktur. Flerskiktstrukturen gör skivorna hållbara och lämpliga för utomhusbruk med hög UV-stabilitet och hög motståndskraft mot slag, repor, eld, vatten och fukt.



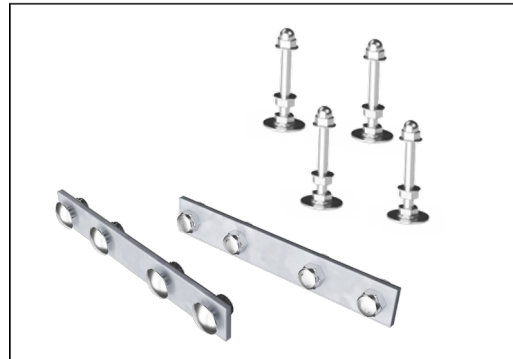
Stålytorna är varmförzinkad stål, blyfri zink, på insidan och utsidan. Galvaniseringen har utmärkt motstånd mot rost i utomhusmiljöer och kräver lite underhåll.



Möbeln är en fristående produkt med förankringsmöjligheter som tillval. KOMPAN erbjuder flera olika förankringsalternativ som passar olika kunders specifikationer och krav. Förankringsmodulerna säljs separat.



Bänkarna och borden kan kombineras till helhetslösningar som passar flera olika behov. Du finner mer inspiration i vår katalog.



Beslagen är tillverkade av rostfritt stål eller galvaniserat stål för att säkerställa robusta anslutningar med hög korrosionsbeständighet.

Artikelnr. PAR1404-0002

Installationsinformation

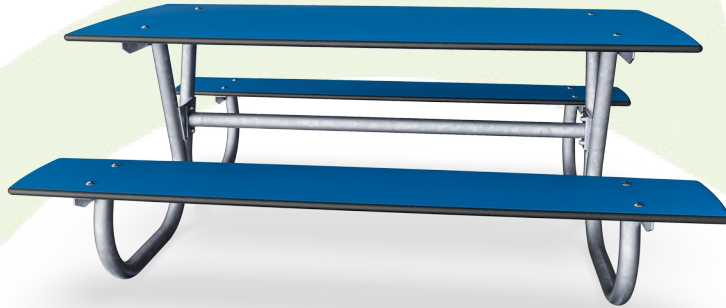
| | |
|------------------------|--------------------------------|
| Total installationstid | 1,3 |
| Grävdjup (volym) | 0,00 m ³ |
| Betong (volym) | 0,00 m ³ |
| Stolpdjup (standard) | 0 cm |
| Fraktvikt | 78 kg |
| Förankring | Ytmontering ✓ Nedgrävning ✓ |

Information om garanti

| | |
|------------------------------|-----------------|
| Varmförzinkat stål | Livstidsgaranti |
| HPL | 15 år |
| Reservdelar garanterade | 10 år |
| Komponenter i rostfritt stål | Livstidsgaranti |

Hållbarhetsdata

PAR1404



| Cradle to Gate A1-A3 | Totalt CO ₂ -utsläpp | CO ₂ e per kg | Återvunna material |
|----------------------|---------------------------------|--------------------------|--------------------|
| | kg CO ₂ e | kg CO ₂ e/kg | % |
| PAR1404-0002 | 161,02 | 2,36 | 18,59 |

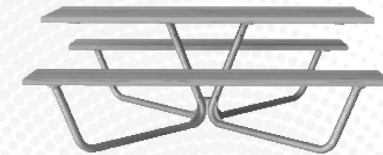
Det övergripande ramverket som tillämpas för dessa faktorer är miljövarudeklarationen (EPD, Environmental Product Declaration), som kvantifierar "miljöinformation om produktens livscykel och möjliggör jämförelser av produkter som uppfyller samma funktion" (ISO, 2006). Denna struktur följer här och använder en livscykelanalys för hela produktstadiet från råmaterial till färdig produkt (A1-A3).

Kompan A/S

C.F. Tietgens Boulevard 32C
DK-5220 Odense SØ
Denmark



Verification of CO₂ calculation of: Park



Data version no. 2023-10-05

The CO₂ calculation and data are in compliance with the principles of a carbon footprint impact according to the GHG protocol (Greenhouse Gas Protocol), Scope 3, cradle to gate related to all individual components in the product category: "Park" represented by item no.: PAR4070-0001.

(Scope 3 emissions include emission sources in the upstream and downstream value chain).

Date: 30. October 2023 | Valid until: 30. October 2025

Verified by:

Julie Marie Vejsgaard Larsen, LCA & EPD Consultant

Verification based on report: Validation of CO₂ calculation of 9 categories of Kompan product line, version 1.0, prepared by: Bureau Veritas HSE, Denmark: Julie M. V. Larsen.

Publication date: 30. October 2023

By Bureau Veritas HSE
www.bureauveritas.dk
+45 7731 1000

