

# Trippeltårn med broer

KPL3009

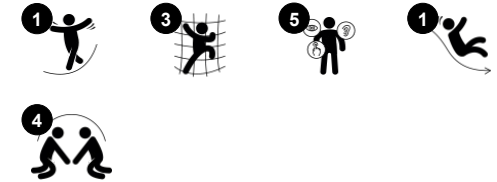
**KOMPANI**  
Let's play



Produktnummer KPL300911-0601

## Produktinformasjon

Mål LxBxH	291x266x214 cm
Aldersgruppe	1+
Antall brukere	12
Fargevalg	



Trippeltårn med broer er et fantastisk lekested for småbarn. Den inviterer til fysisk og sosial lek. Kombinasjonen av begivenheter sørger for timer og dager med lek, igjen og igjen. De varierte tilgangene og gjennomsiktigheten i strukturen gjør det mulig for alle å dra nytte av leken, fra å balansere opp den skrå broen, og å hoppe ned til bakkenivå og løpe over den rette

broen som stimulerer smidighet, balanse og romfølelsen. I tillegg til å være veldig gøy, er dette viktig lærdom for å kunne administrere verden på en sikker måte, og unngå fall. Balansen mellom mer spennende og mer kjente lekeaktiviteter gjør Trippeltårnet med broer til en allsidig utfordring for yngre barn. De vil møtes og ta tur i lek og bygge opp sosial-

emosjonelle ferdigheter og vennskap.



# Trippeltårn med broer

KPL3009

**KOMPAN**  
Let's play



## Fjellklatring

**Fysisk:** støtter krysskoordinering og styrke på bein, arm og hånd. **Sosioemosjonell:** hellingen gjør at klaringen føles trygg, spesielt for yngre barn.



## Klatrebro

**Fysisk:** skli-sikre tverrstenger fungerer som støtte for småbarn som går opp og ned, og støtter romlig bevissthet.



## Bro

**Fysisk:** kryss-koordinering og romlig bevissthet **Sosioemosjonell:** åpenhet legger opp til å samarbeide med andre barn på utsiden



## Trappetige

**Fysisk:** krysskoordinering brukes, og støtter samarbeidet mellom venstre og høyre hjernehalvdel, noe som hjelper på leseferdighetene. For små barn trenes den romlig bevisstheten når de går trapper.



## Sklie

**Fysisk:** å skli utvikler romlig bevissthet og følelse av balanse. Videre trenes kjernemuskulaturen når du sitter oppreist og glir ned. **Sosioemosjonell:** empati, tur-taking og risikotaking **Kognitiv:** små barn utvikler sin forståelse av rom, hastighet og avstander når de glir raskt ned.

# Trippeltårn med broer

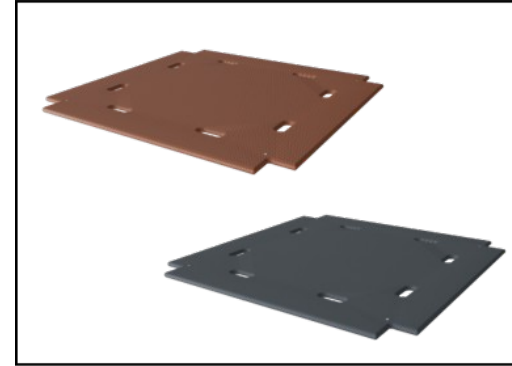
KPL3009



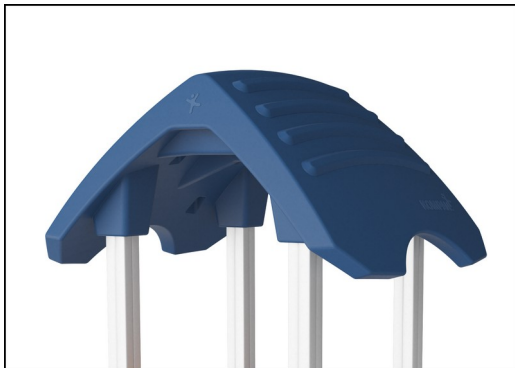
Paneler av 19 mm EcoCore™. EcoCore™ er et svært slitesterkt, miljøvennlig materiale som ikke bare er resirkulerbart etter bruk, men som også består av materiale produsert av +95 % resirkulert forbrukeravfall fra matemballasje.



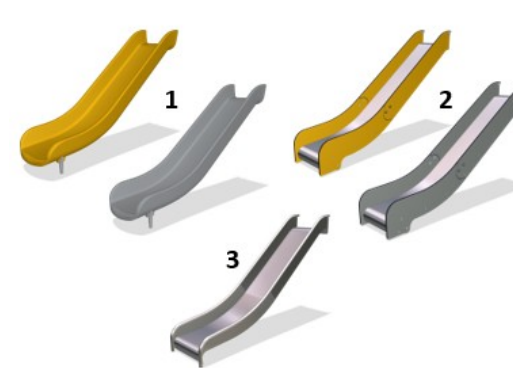
De viktigste stolpene av enten furu eller aluminium er alle utstyrt med varmgalvanisert stålunderlag. Stålfoten løfter stolpene 20 mm fra bakkenivå for å unngå kontakt med bakkeoverflaten.



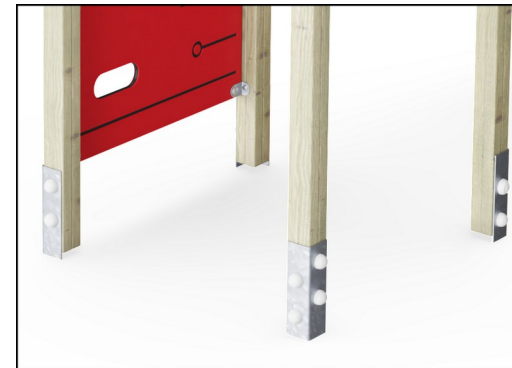
Gulv og panelaktiviteter er tilgjengelige i to typer materialer: Vanntett kryssfiner med dekktykkelse på 21,5 mm fra furu og or med antiskli materiale på begge sider. Høytrykkslaminat HPL, tykkelse 17,8 mm, med antiskli overflatestruktur i henhold til EN 438-6.



De store, hule komponentene er laget av 100 % resirkulerbar PE. Taket som vises, er støpt i ett stykke med en veggtykkelse på minst 5,5 mm for å sikre høy holdbarhet i all slags vær.



Skljene er tilgjengelig i tre forskjellige materialer: støpt på PE, kombinerte EcoCore™-sklier og rustfrie stålrekkverk = 2mm. Rustfritt stål AISI304 t = 2mm.



Hovedstolpene er utstyrt med varmgalvanisert footing. Stålfotene løfter stolpene 20 mm fra bakkenivå for å unngå kontakt med overflaten.

Produktnummer KPL300911-0601

## Monteringsinformasjon

Maksimal fallhøyde	100 cm
Sikkerhetssone	26,0 m <sup>2</sup>
Total monterings tid	16,6
Utgraving	0,97 m <sup>3</sup>
Betong	0,00 m <sup>3</sup>
Forankringsdybde (standard)	60 cm
Forsendingsvekt	389 kg
Forankring	In-ground ✓ Surface ✓

## Garanti

Aluminium	15 år
EcoCore HDPE	Livstids
Hule PE deler	10 år
Furutre	10 år
Garantert reservedeler	10 år



# Grønn data

KPL3009



Krybbe til port A1-A3	Totalt CO <sub>2</sub> -utslipp	CO <sub>2</sub> -ekvivalent per kg	Resirkuler te materialer
	kg CO <sub>2</sub> -ekvivalent	kg CO <sub>2</sub> -ekvivalent/kg	%
<b>KPL300911-0601</b>	397,85	1,34	36,62

Det overordnede rammeverket for disse faktorene er miljødeklarasjonen EPD (Environmental Product Declaration), som kvantifiserer «miljøinformasjon om produktets livssyklus og muliggjør sammenligninger mellom produkter som oppfyller samme funksjon» (ISO, 2006). Dette følger strukturen og anvender en livssyklusanalyse for hele produksjonsstadiet fra råvare til ferdig produksjon (A1-A3).

## Kompan A/S

C.F. Tietgens Boulevard 32C  
DK-5220 Odense SØ  
Denmark



## Verification of CO<sub>2</sub> calculation of: Play systems



Data version no. 2023-10-05

The CO<sub>2</sub> calculation and data are in compliance with the principles of a carbon footprint impact according to the GHG protocol (Greenhouse Gas Protocol), Scope 3, cradle to gate related to all individual components in the product category: "Play systems" represented by item no.: PCM200321-0950.

(Scope 3 emissions include emission sources in the upstream and downstream value chain).

**Date: 30. October 2023 | Valid until: 30. October 2025**

Verified by:

Julie Marie Vejsgaard Larsen, LCA & EPD Consultant

Verification based on report: Validation of CO<sub>2</sub> calculation of 9 categories of Kompan product line, version 1.0, prepared by: Bureau Veritas HSE, Denmark: Julie M. V. Larsen.

**Publication date: 30. October 2023**

By Bureau Veritas HSE  
www.bureauveritas.dk  
+45 7731 1000

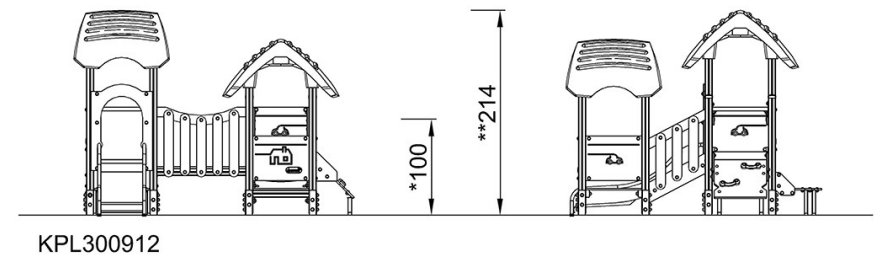
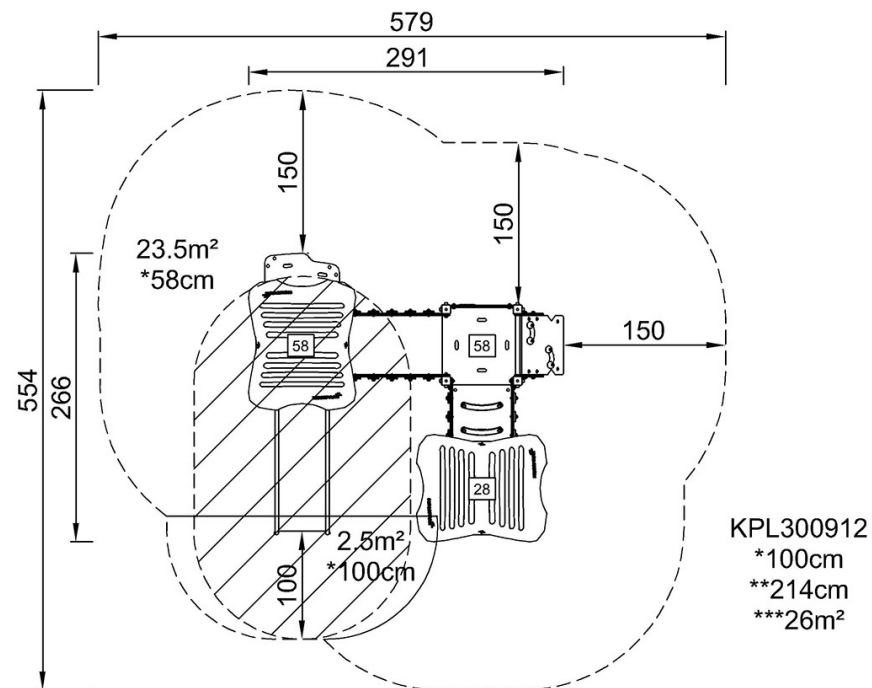


# Trippeltårn med broer

KPL3009

\* Maks fallhøyde | \*\* Total høyde | \*\*\* Sikkerhetszone

\* Maks fallhøyde | \*\* Total høyde



[Klikk for å se TOP VIEW](#)

[Klikk for å se SIDE VIEW](#)