

Speelhuis en speelelement tuin - gekoppeld

MSC542102

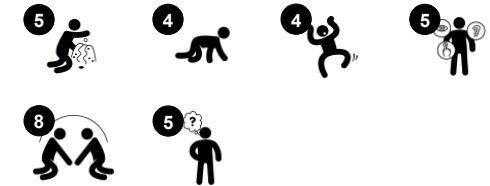
KOMPAN
Let's play



Item nummer MSC542102-3417P

Algemene Product Informatie

Afmetingen LxBxH	194x218x170 cm
Leeftijdsgroep	6m+
Speelcapaciteit	16
Kleuropties	



Dit schattige Speelhuis met een gekoppeld speelelement in tuin thema zet de toon voor eindeloos speelplezier. De afmetingen zijn groot genoeg dat peuters haast verdwalen in de verschillende hoeken, dat is immens spannend voor hen. De rijkdom aan tactiele details ondersteunt het verkennende spel en draagt bij aan de speelduur. De ruimtes onder

de bank, in de tuin en in het huis bieden trapsgewijs spel. De transparantie van dit speelhuis laat kinderen van buitenaf spelen. Dit wordt uitgenodigd met veel tactiele activiteiten en openingen, die coöperatief spel en sociale ontwikkeling ondersteunen. De manipulatieve voorwerpen trainen ook het begrip van oorzaak en gevolg en stimuleren het logisch denken.

De herkenbare thema's inspireren tot toneelspel, waarvan bekend is dat het taal- en communicatievaardigheden ontwikkelt.



Speelhuis en speelelement tuin - gekoppeld

MSC542102

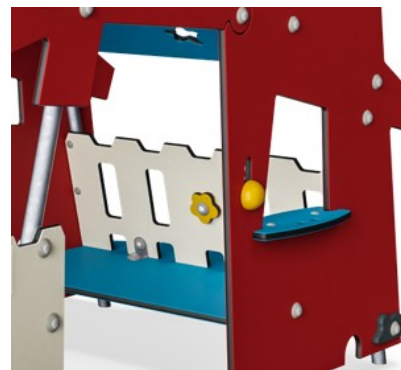
KOMPAN
Let's play



Panelen van 19mm EcoCore™. EcoCore™ is een uiterst duurzaam, milieuvriendelijk materiaal. Het is recyclebaar na gebruik en gemaakt van +95% gerecycled post-consumer materiaal van voedselverpakkingsafval.



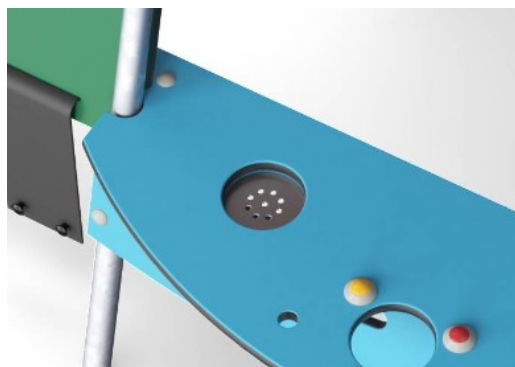
De stalen oppervlakken zijn van binnen en buiten thermisch verzinkt met loodvrij zink. Het verzinken heeft een uitstekende corrosiebestendigheid in de buitenlucht en vereist weinig onderhoud.



Speel sferes zijn gemaakt van PP. PP heeft een goede slijt- en slagvastheid.



De riemen zijn gemaakt van zachte en buigzame geweven banden. Het basismateriaal van de banden is PP, dat een goede slijt- en slagvastheid heeft.



De zandzeef is gemaakt van hoogwaardig roestvast staal om de duurzaamheid van het product te garanderen.

Item nummer MSC542102-3417P

Installatie informatie

Max. valhoogte	45 cm
Veiligheidszone	22,0 m ²
Totale installatietijd	11,8
Graafwerk (vol.)	0,32 m ³
Benodigd beton	0,00 m ³
Verankeringsdiepte	60 cm
Verzendingsgewicht	257 kg
Verankeringsopties	In-ground ✓ Oppervlak ✓

Garantie informatie

EcoCore HDPE	Levenslang
Gegalvaniseerd staal	Levenslang
Membraan	2 jaar
Bewegende delen	2 jaar
Gegarandeerde reserveonderdelen	10 jaar



Sustainability Data

MSC542102



Cradle to Gate A1-A3	Total CO ₂ emission	CO ₂ e/kg	Recycled materials
	kg CO ₂ e	kg CO ₂ e/kg	%
MSC542102-3417P	232,63	1,27	83,28

The overall framework applied for these factors is the Environmental Product Declaration (EPD), which quantifies "environmental information on the life cycle of a product and enable comparisons between products fulfilling the same function" (ISO, 2006). This follows the structure and applies a Life-Cycle Assessment approach to the entire Product stage from raw material through manufacturing (A1-A3))

Kompan A/S
C.F. Tietgens Boulevard 32C
DK-5220 Odense SØ
Denmark



Verification of CO₂ calculation of: Themed play systems



Data version no. 2023-10-05

The CO₂ calculation and data are in compliance with the principles of a carbon footprint impact according to the GHG protocol (Greenhouse Gas Protocol), Scope 3, cradle to gate related to all individual components in the product category: "Themed play systems" represented by item no.: MSC641100-3717P.

(Scope 3 emissions include emission sources in the upstream and downstream value chain).

Date: 30. October 2023 | Valid until: 30. October 2025

Verified by:

Julie Marie Vejsgaard Larsen, LCA & EPD Consultant

Verification based on report: Validation of CO₂ calculation of 9 categories of Kompan product line, version 1.0, prepared by: Bureau Veritas HSE, Denmark: Julie M. V. Larsen.

Publication date: 30. October 2023

By Bureau Veritas HSE
www.bureauveritas.dk
+45 7731 1000

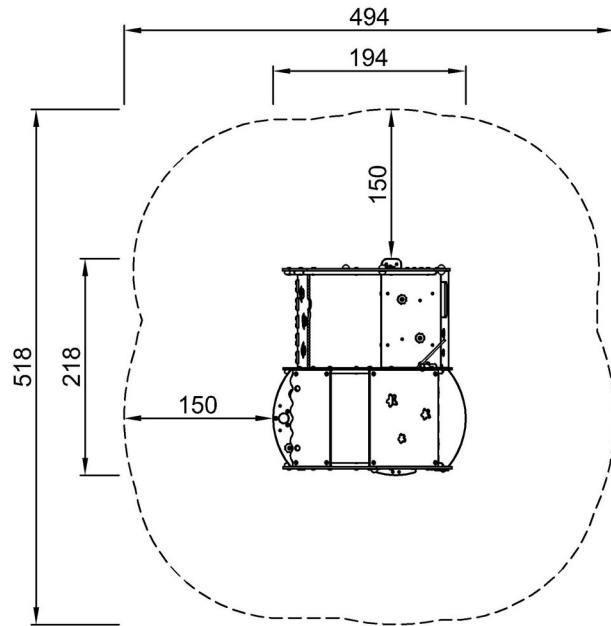


Speelhuis en speelelement tuin - gekoppeld

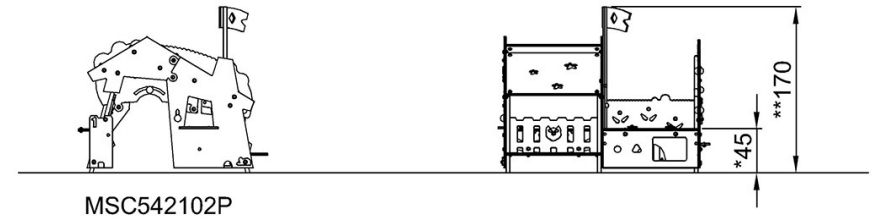
MSC542102

Max. valhoogte | Totale Hoogte | Veiligheidszone

Max. valhoogte | Totale Hoogte



MSC542102P
*45cm
**170cm
***22m²



MSC542102P

[Bekijk BOVENAANZICHT](#)

[Bekijk ZIJAAANZICHT](#)