

Sandbagger

NRO524

KOMPANI
Let's play



Produktnummer NRO524-0801

Allgemeine Produktinformation

Maße L x B x H	124x23x80 cm
Empfohlenes Alter	2+
Kapazität (Nutzer)	1
Farbauswahl	



Der Sandbagger ist ein Magnet für Konstruktionsspiele. Er lockt kleine Baumeister in einer breiten Altersspanne zum Graben, Transportieren und Schaufeln von Sand an. Es wird Kinder im Spiel fesseln, wieder und wieder. Beim Graben müssen die Kinder mit den Griffen und der Schaufel navigieren. Dies ist eine grosse Aufgabe für die Koordination

sowie das logische Denkvermögen. Wenn der Sand umgelagert werden muss, müssen die Kinder ihre Füße benutzen, um den Bagger um bis zu 360 Grad zu drehen, um an das gewünschte Ziel zu gelangen. Die Fein- und Grobmotorik wird dabei erheblich geschult. Der Sandbagger eignet sich sowohl für Einzel- als auch für Gesellschaftsspiele, wie z.B. das

Abwechseln und Aushandeln. Diese Fähigkeiten können schwer zu vermitteln sein, aber Kinder erwerben sie, wenn sie Konstruktionsspiele mit Anderen spielen. Diese Fähigkeiten sind grundlegend für die Fähigkeit, Freundschaften zu schließen.



Sandbagger

NRO524



Sitz

Sozial-Emotional: die Möglichkeit, im Sitzen zu schaufeln, erleichtert das Schaufeln und macht es zu einem spannenden Erlebnis.



Schaufeleinheit

Physisch: kreuzkoordination ist erforderlich, um die Schaufel zu steuern, wodurch die Zusammenarbeit der linken und rechten Gehirnhälfte entwickelt wird, die für akademische Fähigkeiten wie Lesen notwendig ist. **Kognitiv:** das Steuern der Schaufel sowie das Befüllen und Entleeren der Schaufel erfordert ein ausgefeiltes logisches Denken. **Kreativ:** sand- und Konstruktionsspiele tragen zur Kreativität der Kinder bei.



Handgriff

Physisch: Die vertikalen Griffe sorgen für einen festen Griff in verschiedenen Höhen, der für intensives Wippen notwendig ist. Dies trainiert die Hand- und Armmuskeln.

Sandbagger

NRO524



Alle Organic Robinia Produkte von KOMPAN werden aus nachhaltigem und europäischen Robinienholz gefertigt. Auf Nachfrage auch als FSC® Certified (FSC® C004450) Robinienholz verfügbar.



Alle metallischen Bauteile bestehen aus hochwertigem, rostfreiem Edelstahl. Der Stahl wurde in einem Beizprozess nach der Fertigstellung gereinigt, um für eine glatte und saubere Gleitoberfläche zu sorgen.



Die Handgriffe bestehen aus UV-beständigem, formgespresstem PA6, was für einen ausgezeichneten Schutz unter allen Wetterbedingungen sorgt. Die ergonomisch geformten Griffe bieten einen guten und angenehmen Halt für alle Nutzer.

Produktnummer NRO524-0801

Montage-Information

Max. freie Fallhöhe	37 cm
Fläche des Fallraums	19,0 m ²
Gesamt-Montagezeit	1,5
Erforderlicher Erdaushub	0,29 m ³
Betonbedarf	0,00 m ³
Fundamenttiefe (Standard)	80 cm
Versandgewicht	96 kg
Verankerungsoptionen	TV ✓

Garantie-Information

Robinienholz	15 Jahre
Ersatzteilgarantie	10 Jahre
Edelstahl-Bestandteile	Lebenslang



Umweltdaten

NRO524



Von der Wiege bis zum Werkstor („cradle to gate“) (A1–A3)

CO ₂ -Emissionen gesamt	CO ₂ e pro kg	Recycelte Materialien	
kg CO ₂ e	kg CO ₂ e pro kg	%	
NRO524-0801	250,37	3,76	48,44

Den allgemeinen Rahmen für diese Faktoren bilden die Umweltproduktdeklarationen (EPDs). Mithilfe dieser Grundregeln können die Umweltinformationen über den Lebenszyklus eines Produkts hinweg quantifiziert und Vergleiche zwischen Produkten, die dieselbe Funktion erfüllen, angestellt werden (vgl. ISO, 2006). Diese Struktur wird hier befolgt. Der Ansatz zur Lebenszyklusbewertung wird dabei auf die gesamte Herstellungsphase – vom Rohstoff bis zur Herstellung (A1–A3) – angewendet.

Kompan A/S

C.F. Tietgens Boulevard 32C
DK-5220 Odense SØ
Denmark



Verification of CO₂ calculation of: Nature play



Data version no. 2023-10-05

The CO₂ calculation and data are in compliance with the principles of a carbon footprint impact according to the GHG protocol (Greenhouse Gas Protocol), Scope 3, cradle to gate related to all individual components in the product category: "Nature play" represented by item no.: NRO409-0621.

(Scope 3 emissions include emission sources in the upstream and downstream value chain).

Date: 30. October 2023 | Valid until: 30. October 2025

Verified by:

Julie Marie Vejsgaard Larsen, LCA & EPD Consultant

Verification based on report: Validation of CO₂ calculation of 9 categories of Kompan product line, version 1.0, prepared by: Bureau Veritas HSE, Denmark: Julie M. V. Larsen.

Publication date: 30. October 2023

By Bureau Veritas HSE
www.bureauveritas.dk
+45 7731 1000

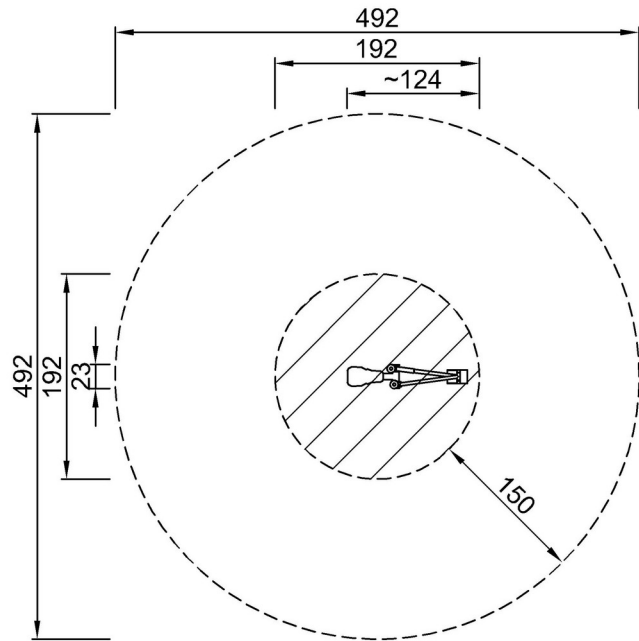


Sandbagger

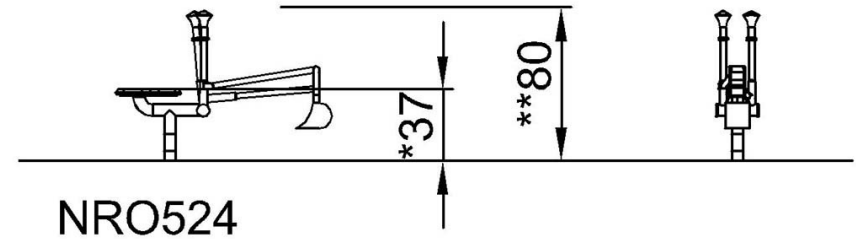
NRO524

* Max freie Fallhöhe | ** Gesamthöhe | *** Fläche des Fallraums

* Max freie Fallhöhe | ** Gesamthöhe



NRO524
*37cm
**80cm
***19m²



[Klicken Sie hier, um die DRAUFSICHT anzuzeigen](#)

[Klicken Sie hier, um die SEITENANSICHT anzuzeigen](#)