


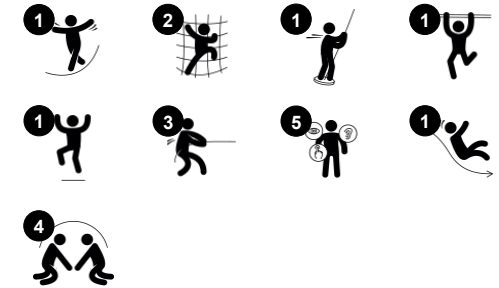
# El castillo de la bruja

NRO1017

**KOMPANI**  
Let's play



Número de artículo NRO1017-1021	
<b>Información general del producto</b>	
Dimensiones LxAnch.xAl.	597x289x507 cm
Grupo de edad	6+
Usuarios	11
Opciones de color	



El castillo de la bruja cuenta con una divertida y diversa selección de escalas de juego y puntos de encuentro que estimularán a los niños a jugar durante mucho tiempo. La torre se puede escalar de varias maneras: a través del muro de escalada vertical con aberturas de ventanas, de las cubiertas internas tipo serpenteante o de la red alta. La escalada

ejercita los principales grupos musculares y la coordinación cruzada. También estimula la percepción intermodal, necesaria para la lectura. La red alta es una escalada desafiante. Hay espacio para hacerlo con amigos, compartiendo y animándose mutuamente en la subida. Desde la torre la vista es increíble.

# El castillo de la bruja

NRO1017



## Barra de Bomberos

**Físico:** apoya la coordinación así como la fuerza en los músculos del brazo y del core. El aterrizaje fortalece la densidad ósea.

**Socio-emocional:** aprender a gestionar la toma de turnos y riesgos.



## Pared de escalada

**Físico:** fomenta la coordinación cruzada y la fuerza en piernas, brazos y manos. Escalar por los agujeros entrena la propiocepción.

**Socio-emocional:** los niños desarrollan la emoción del coraje al escalar alto. Esto afecta positivamente a la confianza depositada en uno mismo.



## Red de escalada

**Físico:** los niños desarrollan la coordinación del cuerpo cruzado y la fuerza muscular al escalar. Las grandes mallas permiten trepar y gatear, apoyando la propiocepción y la conciencia espacial. **Socio-emocional:** las grandes mallas permiten que más niños se sienten juntos, compartiendo y comunicándose entre ellos.



## Tobogán

**Físico:** el deslizamiento desarrolla la conciencia espacial y el sentido del equilibrio. Además, los músculos del tronco se entrenan al sentarse erguido y bajar. **Socio-emocional:** la empatía se fomenta al respetar y tomar los distintos turnos para su uso.

# El castillo de la bruja

NRO1017



Todos los productos Robinia Orgánica de KOMPAN están hechos de madera Robinia de fuentes europeas sostenibles. Bajo pedido se puede suministrar con certificación FSC® Certified (FSC® C004450).



La pintura utilizada para componentes coloreados es a base de agua, ecológica y con excelente resistencia a los rayos UV. La pintura cumple con EN 71 Parte 3.



La estructura está hecha de acero inoxidable o acero galvanizado para garantizar conexiones duraderas con una alta resistencia a la corrosión.



Ropes of UV-stabilized PES rope strands with inner steel cable reinforcement. The polyester yarn is made from +95% post-consumer materials and is inductively melted onto each strand.



Los toboganes de acero inoxidable con cama deslizante de una pieza están hechos de acero inoxidable AISI 304 de alta calidad.



Los productos Robinia están diseñados con un concepto de color KOMPAN con varios colores estándar diferentes. La madera también se puede suministrar sin tratar o pintada de marrón con un pigmento que mantiene el color de la madera.

Número de artículo NRO1017-1021

## Información de instalación

Altura máxima de caída	300 cm
Área de seguridad	48,4 m <sup>2</sup>
Horas de instalación	23,3
Volumen de excavación	0,85 m <sup>3</sup>
Volumen de hormigón	0,22 m <sup>3</sup>
Profundidad de anclaje	100 cm
Peso del envío	1.318 kg
Opciones de anclaje	Enterrar ✓ Suelo duro ✓

## Garantías

Madera de robinia	15 años
Cuerdas y redes	10 años
Piezas de repuesto garantizadas	10 años
Componentes de acero inoxidable	De por vida
Componentes de acero inoxidable	De por vida



# Sustainability Data

NRO1017



Cuna a puerta A1-A3	Emisión total CO <sub>2</sub>	CO <sub>2</sub> e/kg	Materiales Reciclados
	kg de CO <sub>2</sub> e	kg de CO <sub>2</sub> e/kg	%
NRO1017-1021	604,90	0,50	6,90

El marco general aplicado para estos factores es la Declaración Ambiental de Producto (EPD), que cuantifica "la información ambiental sobre el ciclo de vida de un producto y permite realizar comparaciones entre productos que cumplen la misma función" (ISO, 2006). Esto sigue la estructura y aplica un enfoque de evaluación del ciclo de vida a toda la etapa del producto, desde la materia prima hasta la fabricación (A1-A3))

**Kompan A/S**  
C.F. Tietgens Boulevard 32C  
DK-5220 Odense SØ  
Denmark



## Verification of CO<sub>2</sub> calculation of: Nature play



Data version no. 2023-10-05

The CO<sub>2</sub> calculation and data are in compliance with the principles of a carbon footprint impact according to the GHG protocol (Greenhouse Gas Protocol), Scope 3, cradle to gate related to all individual components in the product category: "Nature play" represented by item no.: NRO409-0621.

(Scope 3 emissions include emission sources in the upstream and downstream value chain).

**Date: 30. October 2023 | Valid until: 30. October 2025**

**Verified by:**

Julie Marie Vejsgaard Larsen, LCA & EPD Consultant

Verification based on report: Validation of CO<sub>2</sub> calculation of 9 categories of Kompan product line, version 1.0, prepared by: Bureau Veritas HSE, Denmark: Julie M. V. Larsen.

**Publication date: 30. October 2023**

**By Bureau Veritas HSE**  
www.bureauveritas.dk  
+45 7731 1000



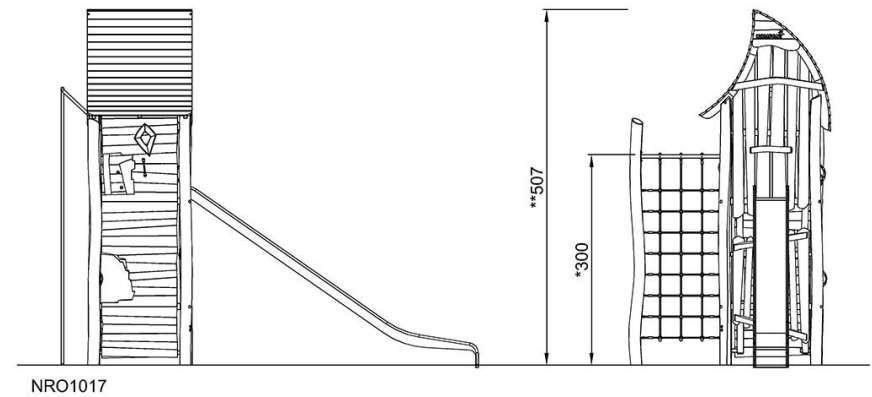
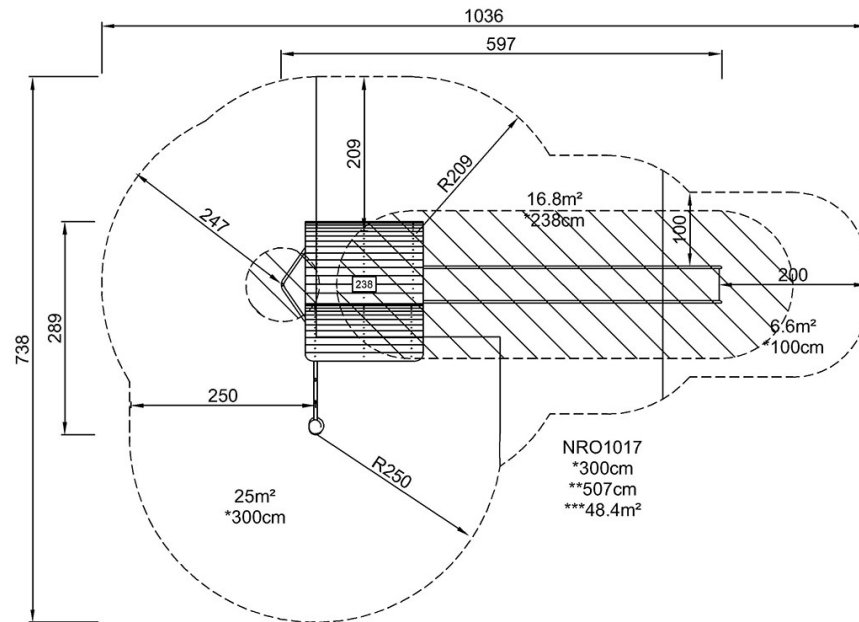


# El castillo de la bruja

NRO1017

\* Altura Máx. de caída | \*\* Altura total | \*\*\* Área de seguridad

\* Altura Máx. de caída | \*\* Altura total



[Haga clic para ver VISTA SUPERIOR](#)

[Haga clic para ver VISTA LATERAL](#)