

Snegl

NRO115



KOMPAN
Let's play



Sneglen tiltrækker med sin tætte, gængende krop småbørn til kortere eller længere rideture igen og igen. Udover sin tiltalende form byder Sneglen på taktil variation med sit stålhåndtag, gummifodstøtte og glatte træ krop. Forskellige berøringsflader er en vigtig motivator især hos yngre børn. Det understøtter deres forståelse af materialegenskaber såsom vægt, glathed,

temperatur og fleksibilitet. Dette er vigtigt i f.eks. risikostyring. Fjederen sikrer timer, år og årtier med sjov. Den beroligende, gængende bevægelse af Sneglen træner følelsen af balance og den rumlige bevidsthed. Egenskaber der er afgørende for kropsbevidstheden, så man for eksempel undgår at falde. En god følelse af balance er

afgørende for evnen til at sidde stille og koncentrere sig. Så dette er meget mere end bare en sjov tur.

Varenr. NRO115-0401	
Generel produktinformation	
Dimensioner LxBxH	73x48x68 cm
Alder	3+
Antal brugere	1
Farvemuligheder	 



Snegl

NRO115



Håndgreb

Fysiske evner: de lodrette håndtag sikrer et fast greb i forskellige højder, hvilket er nødvendigt, når man vipper intenst. Det træner hånd- og armmuskler.



Fjeder

Fysiske evner: her trænes balance og rumlig bevidsthed. Dette er grundlæggende motoriske færdigheder der gør, at børn har lettere ved at sidde stille på en stol og det udvikler deres balancesans. **Kognitive evner:** her understøttes forståelsen af årsag og virkning. Når barnet bevæger kroppen reagerer vippet.



Fodstøtte

Fysiske evner: her understøttes intensiv gyngning. At gyngning stimulerer børns balance og rumlig bevidsthed. Grundlæggende færdigheder for at børns evne til at styre egen krop.



Tema

Kognitive evner: er tematisk og understøtter rolleleg, som stimulerer sprog- og kommunikationsevner.

Snegl

NRO115



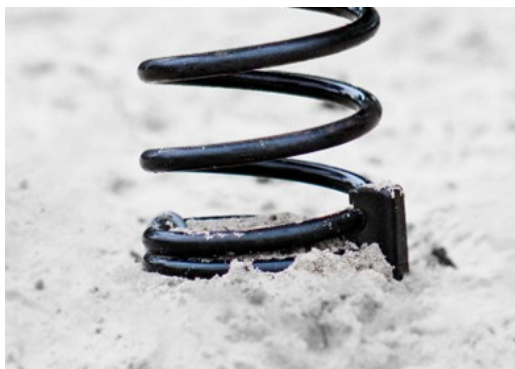
Alle Robinia-redskaber fra KOMPAN er lavet af robinietræ fra ansvarlige europæiske kilder. Efter anmodning kan de leveres som FSC®-certificeret (FSC® C004450).



Malingen, der bruges til farvede komponenter, er vandbaseret med fremragende UV-modstand. Malingen er i overensstemmelse med EN 71 del 3.



Håndtag og fodstøtter er lavet af rustfrit stål i høj kvalitet og udstyret med støbte PUR-håndtag og fodspor. PUR-fodstøtterne er designet med riller for at gøre overfladen skridsikker.



KOMPAN fjedre er lavet af fjederstål i høj kvalitet i henhold til EN10270. Fjedrene rengøres ved fosfatering, før de males med en epoxyprimer og en polyesterpulverbelægning som topfinish. Fjedrene fastgøres af unikke beslag der forhindrer nogen får noget i klemme for maksimal sikkerhed og lang levetid.



Robinia træ kan leveres som ubehandlet rå træ eller males med et brunfarvet gennemsigtigt pigment, der bevarer træets gyldne træfarve.

Varenr. NRO115-0401

Installationsinformation

Maks. faldhøjde	60 cm
Faldområde	7,8 m ²
Installationstid (timer)	2,2
Udgravningsmængde	0,17 m ³
Betonmængde	0,00 m ³
Forankringsdybde	42 cm
Fragtvægt	59 kg
Forankringsmuligheder	I jorden ✓ Overflade ✓

Garanti

PUR komponenter	10 år
Robinietræ	15 år
Garanterede reservedele	10 år
Fjedre	5 år
Rustfri stålkomponenter	Livstid



Bæredygtighedsdata

NRO115



Vugge-til-port A1-A3	Total CO ₂ udledning	CO ₂ e/kg	Gen-anvendte materialer
	kg CO ₂ e	kg CO ₂ e/kg	%
NRO115-0401	82,49	1,50	32,34

Den overordnede ramme for disse faktorer er Environmental Product Declaration (EPD), som kvantificerer "miljøoplysninger om et produkts livscyklus og muliggør sammenligninger mellem produkter, der opfylder samme funktion" (ISO, 2006). Dette følger strukturen og anvender en livscyklusvurderingstilgang til hele produktfasen fra råvarer til fremstilling (A1-A3))

Kompan A/S

C.F. Tietgens Boulevard 32C
DK-5220 Odense SØ
Denmark



Verification of CO₂ calculation of: Nature play



Data version no. 2023-10-05

The CO₂ calculation and data are in compliance with the principles of a carbon footprint impact according to the GHG protocol (Greenhouse Gas Protocol), Scope 3, cradle to gate related to all individual components in the product category: "Nature play" represented by item no.: NRO409-0621.

(Scope 3 emissions include emission sources in the upstream and downstream value chain).

Date: 30. October 2023 | Valid until: 30. October 2025

Verified by:

Julie Marie Vejsgaard Larsen, LCA & EPD Consultant

Verification based on report: Validation of CO₂ calculation of 9 categories of Kompan product line, version 1.0, prepared by: Bureau Veritas HSE, Denmark: Julie M. V. Larsen.

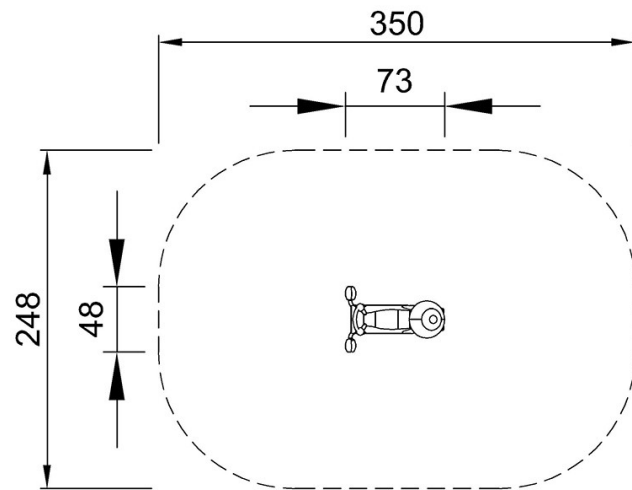
Publication date: 30. October 2023

By Bureau Veritas HSE
www.bureauveritas.dk
+45 7731 1000

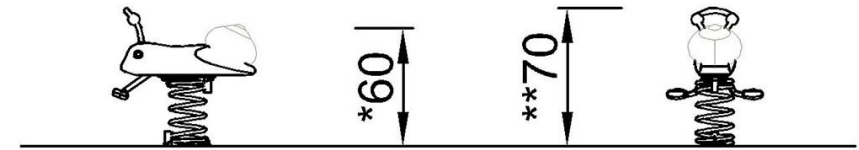


* Maks. faldhøjde | ** Samlet højde | *** Faldområde

* Maks. faldhøjde | ** Samlet højde



NRO115
*60cm
**70cm
***7.8m²



NRO115

[Klik for at se FRA OVEN](#)

[Klik for at se FRA SIDEN](#)