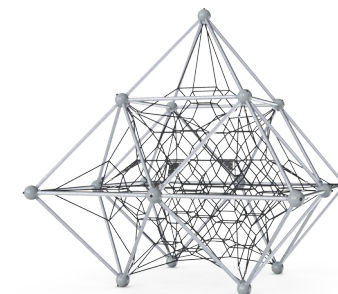
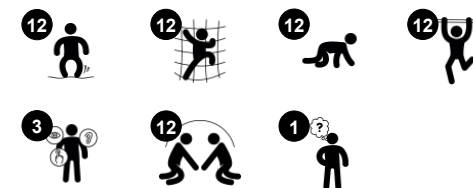


Produktnummer COR493301-0406

Produktinformasjon

Mål LxBxH	423x423x446 cm
Aldersgruppe	5+
Antall brukere	31
Fargevalg	



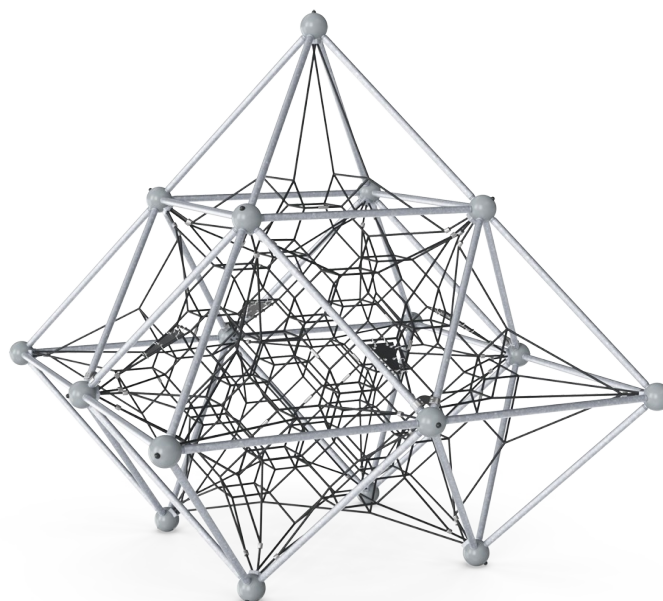
Medite er et tredimensjonalt taumiljø der barna kan bevege seg fritt i alle retninger og sikre timevis av lek. Inne i konstruksjonen kan barna bevise sine klatreferdigheter i nettet, mens rammene passer perfekt til henging. Muskelstyrke, koordinering på tvers av kroppen og romfølelse blir trent. Disse ferdighetene er grunnleggende f.eks. når du skal vurdere

avstander og håndtere trafikk sikkert. i tillegg til fysisk stimulering, tillater membraner barn å sitte og snakke, sosialisere. Tauene er konstruert med en bløt overflate og med innebygget stålkjerne. Samlinger i aluminium og S"-krok i rustfritt stål sikrer taukonstruksjoner i enestående kvalitet."



Høyde

Sosioemosjonell: barn utvikler mot og selvregulering når de befinner seg i høyden. Dette har en positiv innvirkning på selvtilliten.



Store masker

Fysisk: de store maskene gjør det mulig å klatre og krype, støtter kroppsforståelse, krysskoordinering og romlig bevissthet. Å klatre her krever muskelstyrke, å skyve og trekke armer for å komme oppover.
Sosioemosjonell: la flere barn sitte sammen og dele plass.



Tilkoblede nett

Fysisk: de sammenkoblede nettene gjør at klatrerne føler de andres bevegelser, noe som gir en ekstra morsom dimensjon og krever konsentrasjon når man holder seg fast i tauet. Krysskoordinasjon og alle muskelgrupper trenes. **Sosioemosjonell:** bevegelsene til klatrerne påvirker de andre klatrerne, slik at hensyn og turtaking styrkes.



Apenhet

Sosioemosjonell: åpenheten muliggjør samarbeid og kommunikasjon, alle viktige livsferdigheter for barn å lære.

Medite

COR49330



Corocord 'S' klemmer brukes som forbindelser i våre Corocord-produkter. 8mm rustfrie stålstenger med avrundede kanter presses rundt tauene med en spesiell hydraulisk presse, noe som gjør dem til det ideelle bindingspunktet: trygt, holdbart og hærversresistent.



Nettets aluminiumsbytter er dobbeltkonisk med avrundede ender og er så små som sikkerhetsstandarder tillater. Det overordnede nettdesignet tar sikte på å holde metalldeleer innenfor nettet til et absolutt minimum, både i størrelse og antall, for å gi en best mulig klatreopplevelse.



Corocord-membranet består av et friksjonssikkert gummiert materiale av høy kvalitet med god UV-motstand. Testet og i samsvar med REACH-kravene mtp. PAH. Innebygd er en firelags armering laget av vevd polyester. Pansringen og de overflatelagene resulterer i en total tykkelse på 7,5 mm.

Produktnummer COR493301-0406

Monteringsinformasjon

Maksimal fallhøyde	165 cm
Sikkerhetszone	51,7 m ²
Total monterings tid	28,9
Utgraving	1,76 m ³
Betong	0,98 m ³
Forankringsdybde (standard)	120 cm
Forsendingsvekt	850 kg
Forankring	In-ground ✓

Garanti

Corocord tau	10 år
EcoCore HDPE	Livstids
Galvanisert stål	Livstids
S-Klemmer	10 år
Garantert reservedeler	10 år



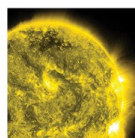
Stålstolpene er varmgalvanisert innvendig og utvendig med blyfri sink. Galvaniseringen har utmerket korrosjonsmotstand i tøffe miljøer og krever lite vedlikehold.



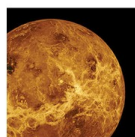
LUNA



MARS



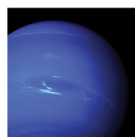
SOLARIS



VENUS



TERRA



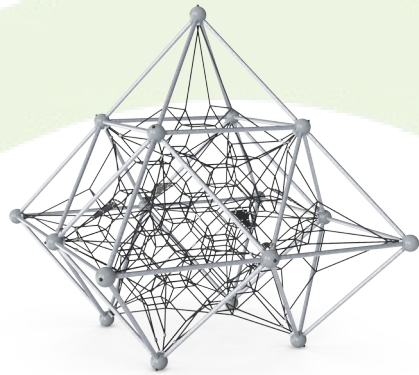
NEPTUNE

COROCORD Frame Nets er tilgjengelig i 6 galaktiske fargetemaer. Temaene trekker på lyse farger som appellerer til barn i alle aldre. De kan endres i konfiguratoren.



Grønn data

COR49330



Krybbe til port A1-A3	Totalt CO ₂ -utslipp	CO ₂ -ekvivalent per kg	Resirkuler te materialer
	kg CO ₂ -ekvivalent	kg CO ₂ -ekvivalent/kg	%
COR493301-0406	2.552,47	3,84	44,19

Det overordnede rammeverket for disse faktorene er miljødeklarasjonen EPD (Environmental Product Declaration), som kvantifiserer «miljøinformasjon om produktets livssyklus og muliggjør sammenligninger mellom produkter som oppfyller samme funksjon» (ISO, 2006). Dette følger strukturen og anvender en livssyklusanalyse for hele produksjonsstadiet fra råvare til ferdig produksjon (A1-A3).

Kompan A/S

C.F. Tietgens Boulevard 32C
DK-5220 Odense SØ
Denmark



Verification of CO₂ calculation of: Corocord



Data version no. 2023-10-05

The CO₂ calculation and data are in compliance with the principles of a carbon footprint impact according to the GHG protocol (Greenhouse Gas Protocol), Scope 3, cradle to gate related to all individual components in the product category: "Corocord" represented by item no.: COR314011-1101.

(Scope 3 emissions include emission sources in the upstream and downstream value chain).

Date: 30. October 2023 | Valid until: 30. October 2025

Verified by:

Julie Marie Vejsgaard Larsen, LCA & EPD Consultant

Verification based on report: Validation of CO₂ calculation of 9 categories of Kompan product line, version 1.0, prepared by: Bureau Veritas HSE, Denmark: Julie M. V. Larsen.

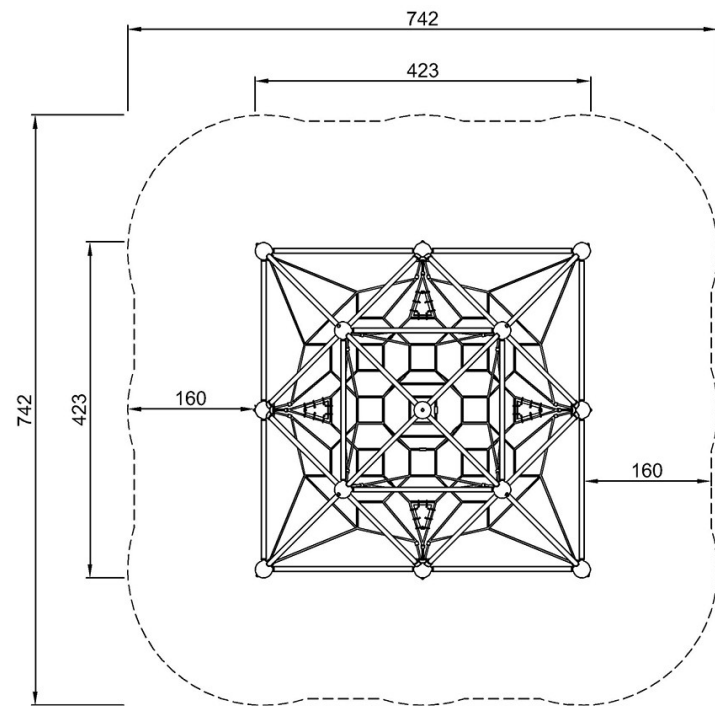
Publication date: 30. October 2023

By Bureau Veritas HSE
www.bureauveritas.dk
+45 7731 1000

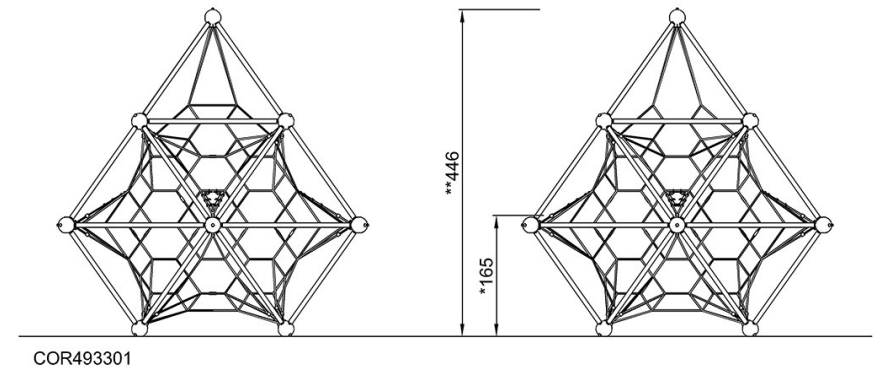


* Maks fallhøyde | ** Total høyde | *** Sikkerhetszone

* Maks fallhøyde | ** Total høyde



COR493301
*165cm
**446cm
***51.7m²



[Klikk for å se TOP VIEW](#)

[Klikk for å se SIDE VIEW](#)