

Vippehuske med dekk

KPL112

KOMPANI
Let's play

Produktnummer KPL112-0602

Produktinformasjon

Mål LxBxH	37x309x102 cm
Aldersgruppe	3+
Antall brukere	2
Fargevalg	



Vippen er en lekeplassklassiker. Den gjør at barn ønsker å leke, slik den har gjort i generasjoner. Den vintage lekeaktiviteten er fremdeles med oss av en grunn: kilingen i magen når du går høyt opp og fort med igjen. Vippehusken med dekk utvikler følelsen av rom og rytme og i beinmusklene til barna. Dette er avgjørende motoriske ferdigheter som hjelper

barna å navigere i verden på en sikker måte, f.eks. i gaten når man estimerer tid, bevegelse og gjenstander. Den sosiale dimensjonen og grad av tillit til jevnaldrende som kreves når man prøver vippen, er god trening av sosialeemosjonelle livsferdigheter som turtaking og samarbeid. Empati treners også, ettersom barna vurderer andres grenser og

begrensninger. Ofte vil barna også bli inspirert til å prøve ut ting de ikke turte å gjøre før, fordi andre barn tør.

Vippehuske med dekk

KPL112



Håndtak

Fysisk: muligheten til å holde godt fast gjør det mulig å huske med høy fart. Dette trener hånd- og armmuskulaturen.



Vippende bevegelse

Fysisk: responsen på bevegelser trener balanse og romlig bevissthet. Dette er grunnleggende motoriske ferdigheter som hjelper barnets evne til å sitte stille på en stol som krever en god balansefølelse. **Kognitiv:** trener forståelsen av årsak og virkning: når man beveger kroppen reagerer vippet med bevegelse.



Vippe sammen

Sosioemosjonell: muligheten for å vippe sammen trener både samarbeidsevne og det å vise hensyn.

Vippehuske med dekk

KPL112



Setet er laget av høytrykkslaminat HPL med en tykkelse på 17,8 mm og med antiskli i henhold til EN 438-6. KOMPAN HPL har høy slitestyrke for å sikre lang levetid, uansett klima.



Ståloverflatene er varmgalvanisert på innsiden og utsiden med blyfri sink. Galvaniseringen har utmerket korrosjonsmotstand i utendørse miljøer og krever lite vedlikehold.



Fargede stålkomponenter har en varmgalvanisert base og en pulverlakkert toppfinish. Dette gir den ultimate korrosjonsmotstand uansett klima.

Produktnummer KPL112-0602

Monteringsinformasjon

Maksimal fallhøyde	112 cm
Sikkerhetszone	11,3 m ²
Total monterings tid	3,2
Utgraving	0,59 m ³
Betong	0,15 m ³
Forankringsdybde (standard)	70 cm
Forsendingsvekt	93 kg
Forankring	In-ground ✓

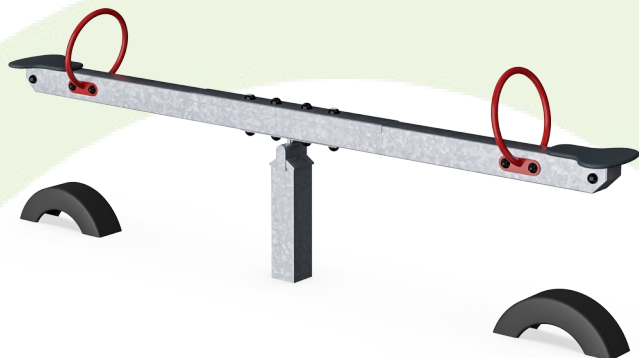
Garanti

Galvanisert og lakkert metall	10 år
HPL sete	15 år
Garantert reservedeler	10 år



Grønn data

KPL112



Krybbe til port A1-A3

Totalt CO ₂ -utslipp	CO ₂ -ekvivalent per kg	Resirkuler te materialer	
kg CO ₂ -ekvivalent	kg CO ₂ -ekvivalent/kg	%	
KPL112-0602	156,34	1,77	59,29

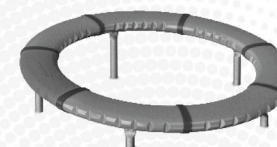
Det overordnede rammeverket for disse faktorene er miljødeklarasjonen EPD (Environmental Product Declaration), som kvantifiserer «miljøinformasjon om produktets livssyklus og muliggjør sammenligninger mellom produkter som oppfyller samme funksjon» (ISO, 2006). Dette følger strukturen og anvender en livssyklusanalyse for hele produksjonsstadiet fra råvare til ferdig produksjon (A1-A3).

Kompan A/S

C.F. Tietgens Boulevard 32C
DK-5220 Odense SØ
Denmark



Verification of CO₂ calculation of: Freestanding play equipment



Data version no. 2023-10-05

The CO₂ calculation and data are in compliance with the principles of a carbon footprint impact according to the GHG protocol (Greenhouse Gas Protocol), Scope 3, cradle to gate related to all individual components in the product category: "Freestanding play equipment" represented by item no.: GXY916012-3417.

(Scope 3 emissions include emission sources in the upstream and downstream value chain).

Date: 30. October 2023 | Valid until: 30. October 2025

Verified by:

Julie Marie Vejsgaard Larsen, LCA & EPD Consultant

Verification based on report: Validation of CO₂ calculation of 9 categories of Kompan product line, version 1.0, prepared by: Bureau Veritas HSE, Denmark: Julie M. V. Larsen.

Publication date: 30. October 2023

By Bureau Veritas HSE
www.bureauveritas.dk
+45 7731 1000

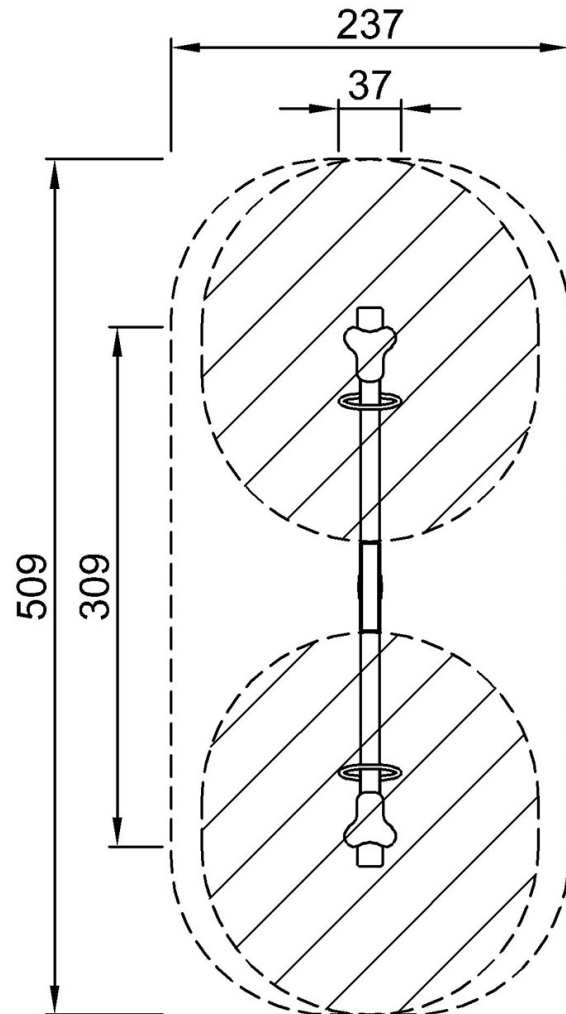


Vippehuske med dekk

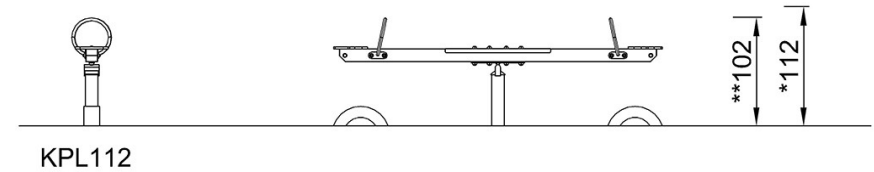
KPL112

* Maks fallhøyde | ** Total høyde | *** Sikkerhetssone

* Maks fallhøyde | ** Total høyde



KPL112-xx02
*112cm
**102cm
***11.3m²



[Klikk for å se TOP VIEW](#)

[Klikk for å se SIDE VIEW](#)