

Tractor




NRO565

KOMPAN
Let's play



Número de artículo NRO565-0621

Información general del producto

Dimensiones LxAnch.xAl.	168x448x179 cm
Grupo de edad	2+
Usuarios	7
Opciones de color	  



El Tractor atraerá a los niños más pequeños con su reconocible temática una y otra vez. El tema estimula el juego de rol tanto en los niños más pequeños como en los mayores. El juego de rol se apoya en los elementos de juego manipulativo: cambio de marchas, volante y embudo, lo que fomenta la comunicación, el lenguaje y las habilidades sociales. Los niños aprenden a expresarse y a hacerse entender

por sus amigos y su entorno. El túnel para gatear invita a la actividad y estimula habilidades motoras como la coordinación cruzada. La coordinación cruzada mejora la capacidad de los niños para utilizar ambos lados del cerebro, apoyando las estructuras internas que permiten leer y pensar. Los niños también entrenan la coordinación cruzada cuando suben a la emocionante recompensa:

una bajada por el tobogán que les revuelve el estómago. Deslizarse estimula el equilibrio, fundamental para dominar cualquier actividad física. Al decidir quién es el siguiente, los niños desarrollan la empatía y la capacidad de turnarse. El tractor es un gran facilitador del juego social, de rol y físico.

Tractor

NRO565



Tobogán

Físico: el deslizamiento desarrolla la conciencia espacial y el sentido del equilibrio. Además, los músculos del tronco se entrenan al sentarse erguido y bajar. **Socio-emocional:** la empatía se fomenta al respetar y tomar los distintos turnos para su uso. **Cognitivo:** los niños pequeños desarrollan su comprensión del espacio, la velocidad y las distancias cuando se deslizan rápidamente hacia abajo.



Interruptor

Cognitivo: se desarrolla una comprensión de la causa y el efecto cuando se empuja algo que se mueve. El interruptor de luz fomenta el juego dramático, que se sabe que estimula las habilidades del lenguaje.



Túnel

Físico: los niños gatean por el túnel, desarrollando habilidades motrices como la coordinación transversal y la propiocepción. **Socio-emocional:** respetar los turnos al adelantarse.



Embudo

Socio-emocional: entrena la cooperación y el respeto de los turnos cuando los niños colocan materiales en el embudo. **Cognitivo:** el paso de los materiales por los embudos favorece el pensamiento lógico de los niños y, en el caso de los más pequeños, la comprensión de la permanencia de los objetos.



Agarres de apoyo

Físico: el mango proporciona un buen agarre para los escaladores menos confiados. Tirando hacia arriba y entrenando los músculos de la parte superior del cuerpo.



Palanca de cambios

Socio-emocional: fomenta la cooperación, el repeto y la toma de turnos, así como el hecho de compartir. **Cognitivo:** sugiere un tema y apoya el juego dramático, que, a su vez, estimula las habilidades lingüísticas.



Rueda giratoria

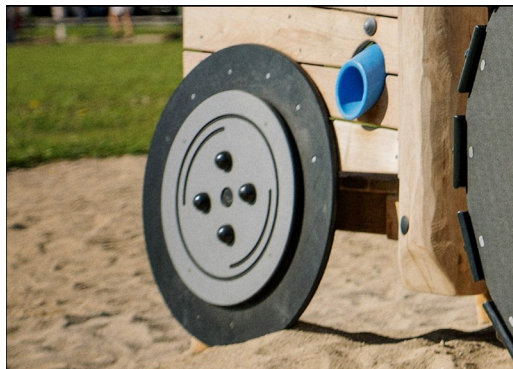
Socio-emocional: desarrolla el respeto y la toma de turnos, así como la comunicación y la cooperación. **Cognitivo:** el artículo manipulativo estimula la comprensión de causa y efecto, el pensamiento lógico y la comunicación. **Creativo:** Trabajar con objetos de juego móviles que pueden dejar huella favorece la creatividad del niño.

Tractor

NRO565



Todos los productos Robinia Orgánica de KOMPAN están hechos de madera Robinia de fuentes europeas sostenibles. Bajo pedido se puede suministrar con certificación FSC® Certified (FSC® C004450).



Paneles de EcoCore™ de 19 mm. EcoCore™ es un material muy duradero y respetuoso con el medio ambiente, que no solo es reciclable después de su uso, sino que además está fabricado con un 95% de material reciclado procedente de residuos de envasado de alimentos.



Las guías pueden elegirse en seis colores diferentes y dos materiales: Correderas de PE moldeado fabricadas con un 33% de materiales postconsumo o totalmente de acero inoxidable en diseño de una sola pieza para soluciones más a prueba de vandalismo.



La madera Robinia se puede suministrar como madera no tratada o pintada con un pigmento transparente de color marrón que mantiene el color dorado de la madera.



Las piezas transparentes pigmentadas en marrón y coloreadas, están recubiertas con pintura y pigmento al agua respetuosos con el medio ambiente y con una excelente resistencia a los rayos UV. La pintura y el pigmento cumplen la norma EN 71 Parte 3.



El túnel está fabricado con PE de baja densidad totalmente reciclable que contiene un 33% de materiales postconsumo. El PE tiene una excelente resistencia al impacto y es utilizable en un amplio intervalo de temperaturas.

Número de artículo NRO565-0621

Información de instalación

Altura máxima de caída	100 cm
Área de seguridad	27,2 m²
Horas de instalación	16,3
Volumen de excavación	0,59 m³
Volumen de hormigón	0,15 m³
Profundidad de anclaje	60 cm
Peso del envío	860 kg
Opciones de anclaje	Enterrar ✓ Suelo duro ✓

Garantías

Cuerda Corocord	10 años
EcoCore HDPE	De por vida
Piezas huecas de PE	10 años
Acero galvanizado	De por vida
Piezas de repuesto garantizadas	10 años

**EN
1176**
compliant

Sustainability Data

NRO565



Cuna a puerta A1-A3	Emisión total CO ₂	CO ₂ e/kg	Materiales Reciclados
	kg de CO ₂ e	kg de CO ₂ e/kg	%
NRO565-0621	289,88	0,42	15,47

El marco general aplicado para estos factores es la Declaración Ambiental de Producto (EPD), que cuantifica "la información ambiental sobre el ciclo de vida de un producto y permite realizar comparaciones entre productos que cumplen la misma función" (ISO, 2006). Esto sigue la estructura y aplica un enfoque de evaluación del ciclo de vida a toda la etapa del producto, desde la materia prima hasta la fabricación (A1-A3))

Kompan A/S
C.F. Tietgens Boulevard 32C
DK-5220 Odense SØ
Denmark



Verification of CO₂ calculation of: Nature play



Data version no. 2023-10-05

The CO₂ calculation and data are in compliance with the principles of a carbon footprint impact according to the GHG protocol (Greenhouse Gas Protocol), Scope 3, cradle to gate related to all individual components in the product category: "Nature play" represented by item no.: NRO409-0621.

(Scope 3 emissions include emission sources in the upstream and downstream value chain).

Date: 30. October 2023 | Valid until: 30. October 2025

Verified by:

Julie Marie Vejsgaard Larsen, LCA & EPD Consultant

Verification based on report: Validation of CO₂ calculation of 9 categories of Kompan product line, version 1.0, prepared by: Bureau Veritas HSE, Denmark: Julie M. V. Larsen.

Publication date: 30. October 2023

By Bureau Veritas HSE
www.bureauveritas.dk
+45 7731 1000

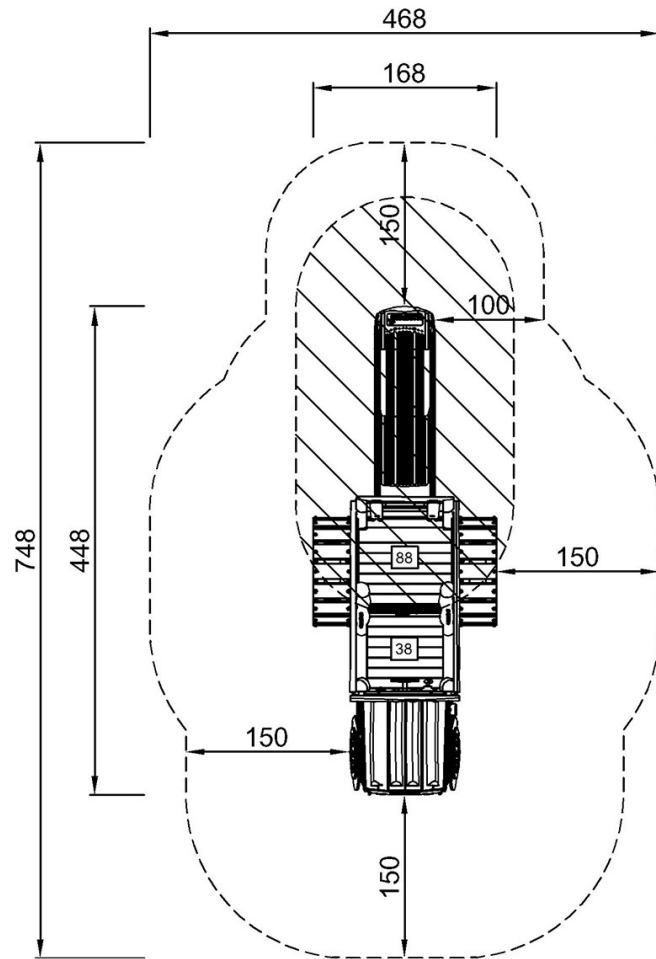


Tractor

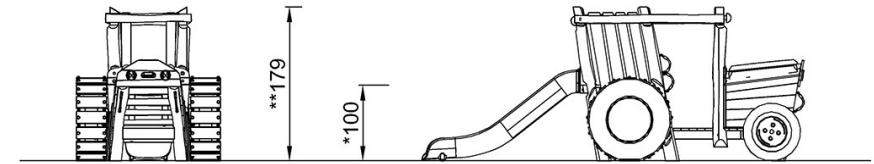
NRO565

* Altura Máx. de caída | ** Altura total | *** Área de seguridad

* Altura Máx. de caída | ** Altura total



NRO565
*100cm
**179cm
***27.2m²



NRO565

[Haga clic para ver VISTA SUPERIOR](#)

[Haga clic para ver VISTA LATERAL](#)