

Herní věž

PCM101021

KOMPANI
Let's play

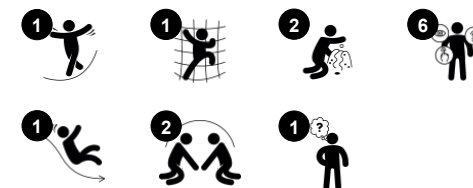


This universal play tower is thrilling for the developing toddler. The proportion and selection of the activities is scaled to provide optimal play stimulation for many children in a small space. The play panels and the balcony invite play from the outside in and vice versa. The loop between the ergonomic stairway and the slide mouth invites play for all children. The

platform has multiple holding points: holes in floors, stairs and sides, to add grip assistance. The Peek-a-boo play panel with curtains is a great tactile play event which encourages play between outside and inside, pulling curtains up and down stimulating the understanding of object permanence; that objects don't cease to exist when out of sight. Turn-taking and

cooperation skills are trained when pulling the curtains from the inside or the outside.

Položka č. PCM101021-0603	
Obecné informace o produktu	
Rozměry DxŠxV	140x235x211 cm
Věková skupina	1+
Kapacita (uživatelé)	7
Možnosti barev	



Údaje se mohou změnit bez předchozího upozornění.

Herní věž

PCM101021

KOMPANI
Let's play



Balkón

Sociálně-emocionální: the balcony invites meetings and interaction with people on ground level. **Kognitivní:** invites dramatic play and performance, which stimulates language development.



Skuzavka

Fyzické: sliding develops spatial awareness and a sense of balance. Furthermore, the core muscles are trained when sitting upright going down. **Sociálně-emocionální:** empathy stimulated by turn-taking. **Kognitivní:** young children develop their understanding of space, speed and distances when sliding down quickly.



Okno se záclonami

Fyzické: tactile stimulation supports sensory skills, when children explore characteristics of the materials. **Sociálně-emocionální:** social interaction between inside and outside, supporting turn-taking and cooperation. **Kognitivní:** understanding object permanence when playing, e.g. peek-a-boo. Dramatic play support, encouraging language skills. **Kreativní:** leaving a mark, deciding how to place curtains.

Herní věž

PCM101021

KOMPAN
Let's play



Panely z 19mm EcoCore™. EcoCore™ je vysoce odolný materiál šetrný k životnímu prostředí, který je nejen po použití recyklovatelný, ale také je vyroben z více než 95% z post-spotřebních materiálů, jakými jsou např. potravinové obaly. Dřevěné panely z impregnovaného a hnědě lakovaného borovicového dřeva se svíslými ocelovými profily.



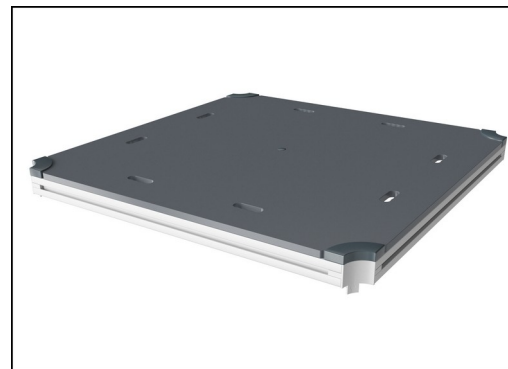
Hlavní sloupky s ocelovou patkou z žárově zinkované oceli jsou k dispozici v různých materiálech: Tlakově impregnované sloupky z borovicového dřeva. Předem pozinkované uvnitř i vně s práškově lakovanými ocelovými sloupky s povrchovou úpravou. Bezolovnatý hliník s barevně eloxovaným povrchem. Greenline TexMade sloupky z 95% tvořených z post-spotřebitelského recyklovaného PE a textilního odpadu.



Střeška je vyrobena z rotačně natavovaného PE z 33% tvořeného post-spotřebními materiály. PE má vysokou odolnost proti nárazu v širokém rozsahu teplot, což zaručuje dlouhou životnost.



Barevné ocelové komponenty mají základ z žárového zinkování a práškovou povrchovou úpravu. To poskytuje maximální odolnost proti korozi ve všech klimatických podmínkách po celém světě.



Všechny plošiny jsou podporovány unikátně navrženými nízkouhlíkovými hliníkovými profily s více možnostmi uchycení. Šedě zbarvené lisované plošiny jsou vyrobeny ze 75% z PP materiálu z post-spotřebitelského odpadu s protiskluzovým vzorem a texturou povrchu.



Verze KOMPAN GreenLine jsou navrženy z materiálů šetrných k životnímu prostředí s nejnižším možným emisním faktorem CO₂e. Těmi jsou sloupek TexMade, panely EcoCore™ z 95% tvořené post-spotřebitelským recyklovaným odpadem a desky lisované z PP.

Položka č. PCM101021-0603

Informace o instalaci

Maximální výška pádu	100 cm
Bezpečnostní povrchová plocha	15,9 m ²
Celková doba instalace	8,4
Objem výkopu	0,31 m ³
Objem betonu	0,00 m ³
Hloubka základu (standard)	60 cm
Hmotnost dodávky	220 kg
Možnosti ukotvení	V zemi ✓ Na povrchu ✓

Informace o záruce

EcoCore HDPE	Celoživotní
Sloupek	10 let
PP Plošiny	10 let
Zaručené náhradní díly	10 let



Data o Udržitelnosti

PCM101021



Výrobní cyklus A1-A3	Celkové emise CO ₂	CO ₂ e na kg	Recyklované materiály
	kg CO ₂ e	kg CO ₂ e/kg	%
PCM101021-0651	283,38	1,84	60,39
PCM101021-0603	238,19	1,51	23,62

Celkovým rámcem uplatňovaným pro tyto faktory je Environmentální prohlášení o produktu (EPD), které kvantifikuje „environmentální informace o životním cyklu produktu a umožňuje srovnání mezi produkty, které plní stejnou funkci“ (ISO, 2006). Řídí se vnitřním uspořádáním a uplatňuje přístup k posuzování životního cyklu po celou fázi produktu od suroviny až po dokončení výroby (A1-A3).

Kompan A/S

C.F. Tietgens Boulevard 32C
DK-5220 Odense SØ
Denmark



Verification of CO₂ calculation of: Play systems



Data version no. 2023-10-05

The CO₂ calculation and data are in compliance with the principles of a carbon footprint impact according to the GHG protocol (Greenhouse Gas Protocol), Scope 3, cradle to gate related to all individual components in the product category: "Play systems" represented by item no.: PCM200321-0950.

(Scope 3 emissions include emission sources in the upstream and downstream value chain).

Date: 30. October 2023 | Valid until: 30. October 2025

Verified by:

Julie Marie Vejsgaard Larsen, LCA & EPD Consultant

Verification based on report: Validation of CO₂ calculation of 9 categories of Kompan product line, version 1.0, prepared by: Bureau Veritas HSE, Denmark: Julie M. V. Larsen.

Publication date: 30. October 2023

By Bureau Veritas HSE
www.bureauveritas.dk
+45 7731 1000



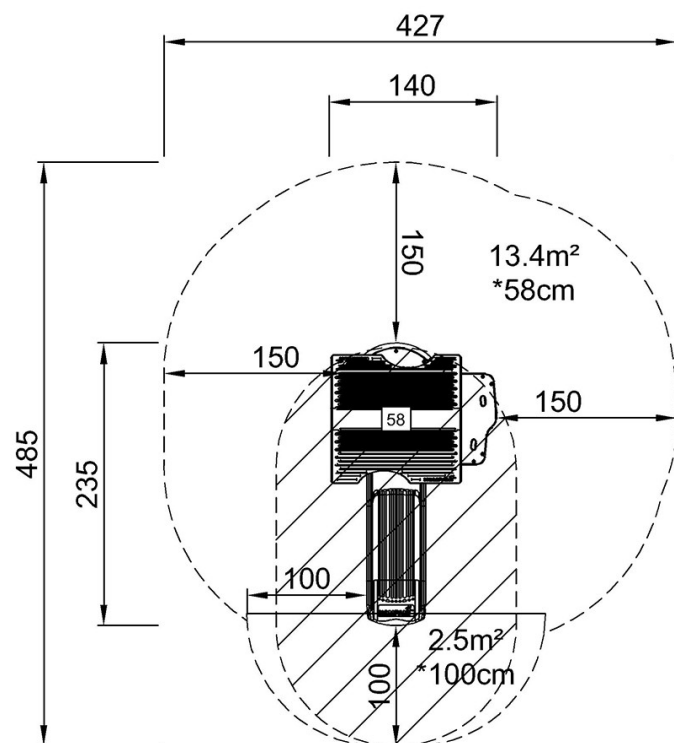
Herní věž

PCM101021

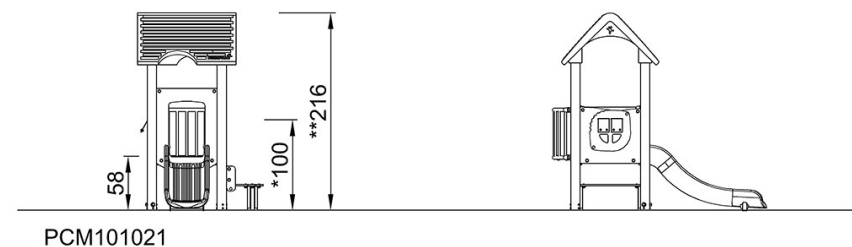
KOMPANI
Let's play

* Maximální výška pádu | ** Celková výška | *** Bezpečnostní povrchová plocha

* Maximální výška pádu | ** Celková výška



PCM101021
*100cm
**216cm
***15.9m²



[Kliknutím zobrazíte poměr zobrazení POHLED SHORA](#)

[Kliknutím zobrazíte poměr stran BOČNÍ POHLED](#)