

# Mega Deck med tak

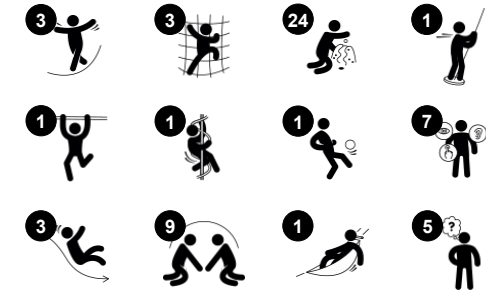
PCM100831

**KOMPAN**  
Let's play

Produktnummer PCM100831-0951

## Produktinformasjon

Mål LxBxH	477x394x320 cm
Aldersgruppe	2+
Antall brukere	19
Fargevalg	



Mega Deck er en sirkel av lek for alle. Alle vil finne noe å gjøre og leke med på de forskjellige lekenivåene. Dette gir en veldig tiltalende enhet som får barn til å komme tilbake for mer igjen og igjen. Her er det masse av taktile aktiviteter. På bakkenivå kan barna klatre, svaie og leke med musikkpanelet. Trappen eller klatreveggen fører barnet opp, og trener i begge tilfeller

koordinering. Dette er en viktig motorisk ferdighet. Å veksle mellom å bruke annenhvert ben eller arm trener samarbeid mellom venstre og høyre side av hjernen, som er grunnleggende for senere leseferdigheter. Med to sklier og curly climber finnes det flere morsomme utganger tilbake til bakken, alle noen som trener barnas balanse og romfølelse.



# Mega Deck med tak

PCM100831

**KOMPAN**  
Let's play



## Curly climber

**Fysisk:** koordinering og kroppsforståelse støttes når du plasserer armer og ben riktig for å gå ned. Styrker balansefølelsen når du roterer. Trener armmusklene for å holde godt fast. **Sosioemosjonell:** empati, tur-taking og risikotaking **Kognitiv:** små barn utvikler sin forståelse av rom, hastighet og avstander når de roterer nedover



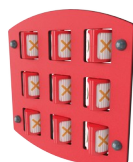
## Hengekøye

**Fysisk:** koordinering og følelse av balanse når du svinger. **Sosioemosjonell:** møtepunkt, skyver venner forsiktig frem og tilbake, tur-taking. **Kognitiv:** for småbarn



## Xylofon musikkpanel

**Sosioemosjonell:** inviterer til sosial interaksjon og medskapelse for flere barn, på begge sider. **Kognitiv:** forståelse av årsak og virkning når man slår på rørene og skaper lyde. **Kreativ:** skape lyde av ulike intensitet og tonalitet stimulerer kreative ferdigheter.



## Tre-på-rad panel

**Sosioemosjonell:** trener ferdigheter som kommunikasjon og turtaking. **Kognitiv:** støtter regelforståelse og strategisk tenkning. **Kreativ:** kreativitet, lage mønstre ved at sette rullene forskjelligt.



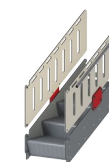
## Fjellklating

**Fysisk:** støtter krysskoordinering og styrke på bein, arm og hånd. **Sosioemosjonell:** hellingen gjør at klaringen føles trygg, spesielt for yngre barn.



## Dobbelt sklie

**Fysisk:** å skli utvikler romlig bevissthet og følelse av balanse. Videre trenes kjernemuskulaturen når du sitter oppreist og glir ned. **Sosioemosjonell:** inviterer til sosialt samvær, støtter lek mellom foreldre og barn og mellom jevnaldrende. **Kognitiv:** små barn trener forståelse av rom, hastighet og avstander når de glir raskt ned.



## Trapp med økt tilgjengelighet

**Fysisk:** å klatre opp trappen med økt tilgjengelighet er for alle, og støtter krysskoordinering samt arm- og benmuskler. Små barn lærer å gå i trapper og vekslende føtter. **Sosioemosjonell:** plass for aktive pauser og voksne hjelpere. Et inkluderende område

# Mega Deck med tak

PCM100831



Paneler av 19 mm EcoCore™. EcoCore™ er et svært slitesterkt, miljøvennlig materiale som ikke bare er resirkulerbart etter bruk, men som også består av materiale produsert av +95 % resirkulert forbrukeravfall fra matemballasje.



Hovedstolper med varmgalvanisert stålfot er tilgjengelige i ulike materialer: Trykkimpregnerte furustolper; forgalvaniserte stålstoelper med pulverlakkert toppfinish på innsiden og utsiden; blyfri aluminium med fargelakkert toppfinish; eller Greenline TexMade-stolper av 95 % resirkulert plast- og tekstilavfall.



Alle plattformene er støttet av unikt utformede aluminiumsprofiler med lavt CO2-avtrykk og flere festemuligheter. De gråfargede, støpte plattformene er laget av 75 % PP-materiale fra avfall etter bruk, med et sklisikkert mønster og en strukturert overflate.



Skiene kan velges i seks forskjellige farger og tre materialer: Rette eller buede, helstøpte PE-skljer i ett stykke, laget av 33 % resirkulert forbrukeravfall i ulike farger; kombinert med EcoCore™-sider og rustfritt stål; eller fullt rustfritt stål i ett stykke for mer hærverkssikre løsninger.



Aktivitetene i rustfritt stål er laget av høy kvalitet. Stålet rengjøres etter produksjon for å sikre glatte og rene skliflater.



KOMPANs GreenLine-versjon er designet med de mest miljøvennlige materialene med lavest mulig CO2-utslipp. TexMade-stolpe, EcoCore™-paneler av 95 % resirkulert avfall og støpte PP-plattformer.

Produktnummer PCM100831-0951

## Monteringsinformasjon

Maksimal fallhøyde	204 cm
Sikkerhetssone	37,6 m <sup>2</sup>
Total monterings tid	23,1
Utgraving	0,83 m <sup>3</sup>
Betong	0,02 m <sup>3</sup>
Forankringsdybde (standard)	85 cm
Forsendingsvekt	911 kg
Forankring	In-ground ✓ Surface ✓

## Garanti

EcoCore HDPE	Livstids
Stolpe	10 år
PP plattformer	10 år
Tau & nett	10 år
Garantert reservedeler	10 år



# Grønn data

PCM100831



Krybbe til port A1-A3	Totalt CO <sub>2</sub> -utslipp	CO <sub>2</sub> -ekvivalent per kg	Resirkuler te materialer
	kg CO <sub>2</sub> -ekvivalent	kg CO <sub>2</sub> -ekvivalent/kg	%
<b>PCM100831-0951</b>	1.049,23	1,63	67,68
<b>PCM100831-0901</b>	1.135,15	1,92	62,39

Det overordnede rammeverket for disse faktorene er miljødeklarasjonen EPD (Environmental Product Declaration), som kvantifiserer «miljøinformasjon om produktets livssyklus og muliggjør sammenligninger mellom produkter som oppfyller samme funksjon» (ISO, 2006). Dette følger strukturen og anvender en livssyklusanalyse for hele produksjonsstadiet fra råvare til ferdig produksjon (A1-A3).

## Kompan A/S

C.F. Tietgens Boulevard 32C  
DK-5220 Odense SØ  
Denmark



## Verification of CO<sub>2</sub> calculation of: Play systems



Data version no. 2023-10-05

The CO<sub>2</sub> calculation and data are in compliance with the principles of a carbon footprint impact according to the GHG protocol (Greenhouse Gas Protocol), Scope 3, cradle to gate related to all individual components in the product category: "Play systems" represented by item no.: PCM200321-0950.

(Scope 3 emissions include emission sources in the upstream and downstream value chain).

**Date: 30. October 2023 | Valid until: 30. October 2025**

Verified by:

Julie Marie Vejsgaard Larsen, LCA & EPD Consultant

Verification based on report: Validation of CO<sub>2</sub> calculation of 9 categories of Kompan product line, version 1.0, prepared by: Bureau Veritas HSE, Denmark: Julie M. V. Larsen.

**Publication date: 30. October 2023**

By Bureau Veritas HSE  
www.bureauveritas.dk  
+45 7731 1000

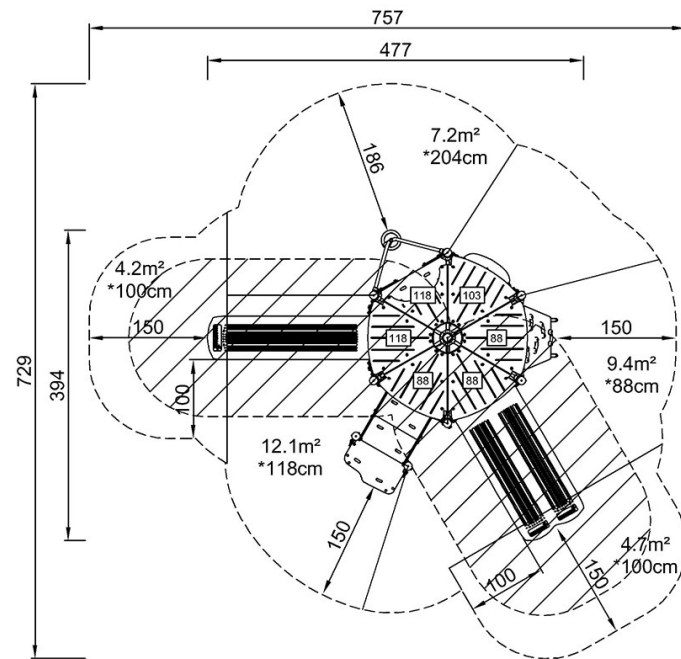


# Mega Deck med tak

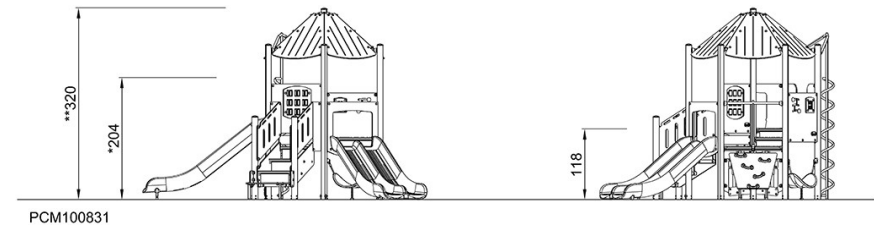
PCM100831

\* Maks fallhøyde | \*\* Total høyde | \*\*\* Sikkerhetszone

\* Maks fallhøyde | \*\* Total høyde



PCM100831  
\*204cm  
\*\*320cm  
\*\*\*37.6m²



[Klikk for å se TOP VIEW](#)

[Klikk for å se SIDE VIEW](#)