

# Benlyft & pull-ups

FSW238

**KOMPAN**  
Let's play



Den här produkten erbjuder en enorm mängd övningar på kvadratmetern genom att kombinera stationen med benlyft och Pull up. Benlyftstationen är en utmärkt utrustning för magträning. Användaren kan utföra benlyft och samtidigt hålla sig kvar uppe i stolen, och att träna på det här sättet tränar alla magmuskler. Pull ups är en viktig del av styrketräning. Pull

up-stationen erbjuder en mängd övningar, med flertalet grepp för olika handpositioner. Genom att placera fötterna på de horisontella stängerna kan nybörjare minska sin kroppsvikt under övningen och sedan arbeta sig upp mot avancerad träning. För att säkerställa att alla kan nå stängerna finns ett fotsteg till hjälp.

Artikelnr. FSW23800-0901

## Generell produktinformation

Dimension LxWxH 117x110x240 cm

Åldersgrupp 13+

Kapacitet (användare) 2

Färgalternativ



Se mer i KOMPAN Fit-appen



# Benlyft & pull-ups

FSW238



Anslutningarna är gjorda av pressgjutet aluminium, speciellt legerat för utomhusmiljöer och tung användning. Skruvarna som fäster anslutningarna är av rostfritt stål och skyddade av zinkbrickor.



Informationsskylten är tillverkad av PA6 (Polyamide) och visar den mest relevanta övningen och en QR-kod. När QR-koden skannas länkar den till en animerad illustration av övningen och erbjuder möjligheten att ladda ner KOMPAN sport & fitness App, som kommer att ge en stor mängd övningar och träningar.



Stolparna är tillverkade av Ø101,6 x 2 mm varmförzinkad galvaniserat stål som är pulverlackat, vilket gör så det skyddar i alla väder.



Stegen är tillverkade av extruderat aluminium med en halkfri yta. Aluminium har hög korrosionsbeständighet och säkerställer produktens hållbarhet. Stegen monteras på höjd 34,7cm och 54,7cm vilket skapar enkel åtkomst för att nå de högre redskapen.



Ramen på benlyften är tillverkad av Ø38 x 2mm HDG stålrör. Stödplattorna är tillverkade av 15mm Ekogrip®, en 15 mm PE-platta med ett 3 mm toppskikt av termoplastiskt gummi med halkfri effekt. Armstöden är 110 x 195mm, 580mm ifrån varandra och 1315mm över marken. Ryggstödet är 335 x 500mm. Öppningen på baksidan är 30 x 350mm.



Pull-up stängen är tillverkad av Ø32 mm HDG stålstång. Stängen är 1080mm bred och 2300mm över marken.

Artikelnr. FSW23800-0901

## Installationsinformation

Max. fallhöjd	132 cm
Säkerhetsområde	13,9 m <sup>2</sup>
Total installationstid	3,8
Grävdjup (volym)	0,23 m <sup>3</sup>
Betong (volym)	0,12 m <sup>3</sup>
Stolpdjup (standard)	90 cm
Fraktvikt	87 kg
Förankring	Nedgrävning ✓ g
	Ytmontering ✓ g

## Information om garanti

Anslutningsfästen	10 år
EcoCore HDPE	Livstidsgaranti
Varmförzinkat stål	Livstidsgaranti
Stolpar	10 år
Reservdelar garanterade	10 år



# Hållbarhetsdata

FSW238



Cradle to Gate A1-A3	Totalt CO <sub>2</sub> -utsläpp	CO <sub>2</sub> e per kg	Återvunna material
	kg CO <sub>2</sub> e	kg CO <sub>2</sub> e/kg	%
<b>FSW23800-0901</b>	142,43	2,50	53,58

Det övergripande ramverket som tillämpas för dessa faktorer är miljövarudeklarationen (EPD, Environmental Product Declaration), som kvantifierar "miljöinformation om produktens livscykel och möjliggör jämförelser av produkter som uppfyller samma funktion" (ISO, 2006). Denna struktur följer här och använder en livscykelanalys för hela produktstadiet från råmaterial till färdig produkt (A1-A3).

## Kompan A/S

C.F. Tietgens Boulevard 32C  
DK-5220 Odense SØ  
Denmark



## Verification of CO<sub>2</sub> calculation of: Fitness



Data version no. 2023-10-05

The CO<sub>2</sub> calculation and data are in compliance with the principles of a carbon footprint impact according to the GHG protocol (Greenhouse Gas Protocol), Scope 3, cradle to gate related to all individual components in the product category: "Fitness" represented by item no.: FAZ10100-0900.

(Scope 3 emissions include emission sources in the upstream and downstream value chain).

**Date: 30. October 2023 | Valid until: 30. October 2025**

Verified by:

Julie Marie Vejsgaard Larsen, LCA & EPD Consultant

Verification based on report: Validation of CO<sub>2</sub> calculation of 9 categories of Kompan product line, version 1.0, prepared by: Bureau Veritas HSE, Denmark: Julie M. V. Larsen.

**Publication date: 30. October 2023**

By Bureau Veritas HSE  
www.bureauveritas.dk  
+45 7731 1000

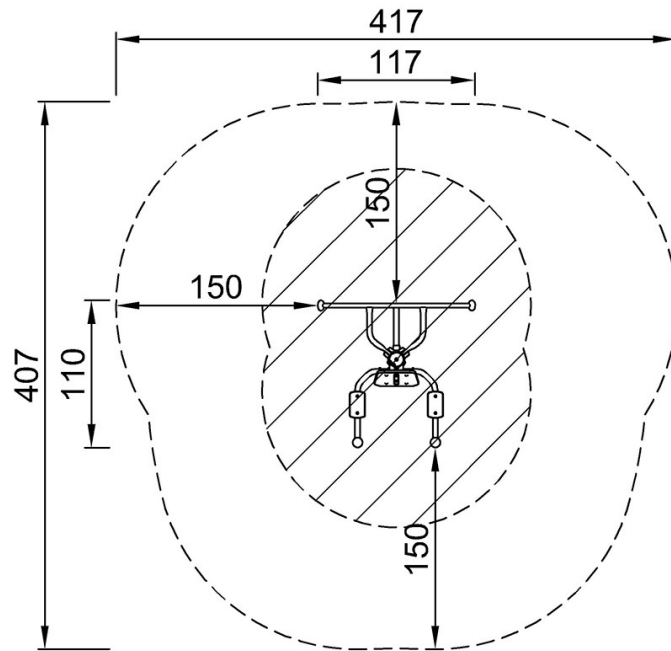


# Benlyft & pull-ups

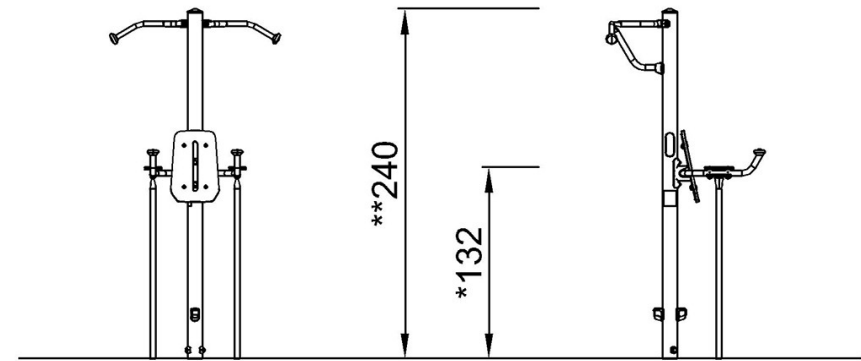
FSW238

\* Max fallhöjd | \*\* Totalhöjd | \*\*\* Säkerhetsyta

\* Max fallhöjd | \*\* Totalhöjd



FSW23800  
\*132cm  
\*\*240cm  
\*\*\*13.9m<sup>2</sup>



FSW23800

[Klicka för att se TOP VIEW](#)

[Klicka för att se SIDE VIEW](#)