

Robinia speelhuisje - Kleedkamer

NRO605


KOMPAN
Let's play

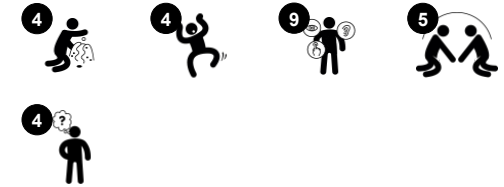


Dit speelhuisje is een fantastische speeluitnodiging voor peuters en kleuters. Door zijn gevarieerde speelattributen die ontdekking en dramatisch spel uitnodigen en zijn openheid in ontwerp zorgt het voor urenlang actief socialiseren. De vele tactiele en theatrale speel details: klok, bel, spiegel, tafels en kleppen nodigen uit tot rollenspel, die de

taalvaardigheid ontwikkelt. Deze voorwerpen stimuleren ook het logisch denken, het begrip van permanentie van voorwerpen en identiteit. De transparantie en openingen nodigen uit tot sociale interactie van binnen naar buiten en tot dramatisch spel. Het moedigt ook aan tot bewegen en klimmen over en door, wat de grove motoriek en het gevoel voor ruimte

stimuleert. Bovendien is KOMPAN Robinia verkrijgbaar in FSC® gecertificeerd (FSC® C004450) Robinia hout.

| | |
|------------------------------------|---|
| Item nummer NRO605-0621 | |
| Algemene Product Informatie | |
| Afmetingen LxBxH | 181x190x256 cm |
| Leeftijdsgroep | 1+ |
| Speelcapaciteit | 8 |
| Kleuropties |  |



Robinia speelhuisje - Kleedkamer

NRO605



Alle Organic Robinia-producten van KOMPAN zijn gemaakt van Robinia-hout uit duurzame Europese bronnen. Op verzoek kan het worden geleverd met FSC® certificaat (FSC® C004450).



De verf die gebruikt wordt voor gekleurde componenten is milieuvriendelijk op waterbasis met een uitstekende UV-bestendigheid. Het pigment, dat we voor de verschillende kleuren gebruiken, is op waterbasis en geslaagd voor alle testen door derden (REACH, CPSIA en EN71-3) met betrekking tot ongewenste stoffen.



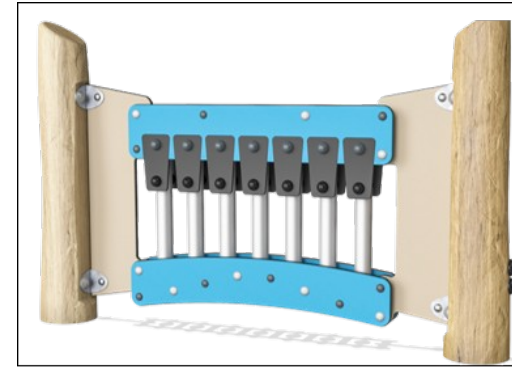
Speel elementen van zeer sterke materialen: HDPE-plaat met HDPE-klok met wijzers van transportbandrubber, bel in geperst aluminium. Spiegel in plexiglas met een hoge slagvastheid.



Alle rubber speelelementen/componenten zijn gemaakt van transportbandrubber waardoor het extreem weerbestendig is en lang meegaat.



Het percussiepaneel bestaat uit 2 Conga Trommels met PP-buizen en bovenzijde in gekleurde ABS. Babeltrommel in roestvrij staal 316L.



Het Xylofoon-muziekpaneel bestaat uit HDPE-materiaal met 19 mm EcoCore™. EcoCore™ is een zeer duurzaam, milieuvriendelijk materiaal. De buizen van het muziekpaneel zijn gemaakt van gegoten aluminium dat speciaal is gelegeerd voor gebruik buitenshuis.

Item nummer NRO605-0621

Installatie informatie

| | |
|------------------------|----------------------------|
| Max. valhoogte | 0 cm |
| Veiligheidszone | 17,4 m ² |
| Totale installatietijd | 12,3 |
| Graafwerk (vol.) | 0,30 m ³ |
| Benodigd beton | 0,00 m ³ |
| Verankeringsdiepte | 60 cm |
| Verzendingsgewicht | 621 kg |
| Verankeringsopties | In-ground ✓ Oppervlak ✓ |

Garantie informatie

| | |
|---------------------------------|------------|
| Robinia hout | 15 jaar |
| Gegarandeerde reserveonderdelen | 10 jaar |
| Roestvast stalen onderdelen | Levenslang |
| Roestvast stalen onderdelen | Levenslang |



Sustainability Data

NRO605



| Cradle to Gate A1-A3 | Total CO ₂ emission | CO ₂ e/kg | Recycled materials |
|----------------------|--------------------------------|-------------------------|--------------------|
| | kg CO ₂ e | kg CO ₂ e/kg | % |
| NRO605-0621 | 111,44 | 0,22 | 2,28 |

The overall framework applied for these factors is the Environmental Product Declaration (EPD), which quantifies "environmental information on the life cycle of a product and enable comparisons between products fulfilling the same function" (ISO, 2006). This follows the structure and applies a Life-Cycle Assessment approach to the entire Product stage from raw material through manufacturing (A1-A3))

Kompan A/S
 C.F. Tietgens Boulevard 32C
 DK-5220 Odense SØ
 Denmark



Verification of CO₂ calculation of: Nature play



Data version no. 2023-10-05

The CO₂ calculation and data are in compliance with the principles of a carbon footprint impact according to the GHG protocol (Greenhouse Gas Protocol), Scope 3, cradle to gate related to all individual components in the product category: "Nature play" represented by item no.: NRO409-0621.

(Scope 3 emissions include emission sources in the upstream and downstream value chain).

Date: 30. October 2023 | Valid until: 30. October 2025

Verified by:

Julie Marie Vejsgaard Larsen, LCA & EPD Consultant

Verification based on report: Validation of CO₂ calculation of 9 categories of Kompan product line, version 1.0, prepared by: Bureau Veritas HSE, Denmark: Julie M. V. Larsen.

Publication date: 30. October 2023

By Bureau Veritas HSE
 www.bureauveritas.dk
 +45 7731 1000



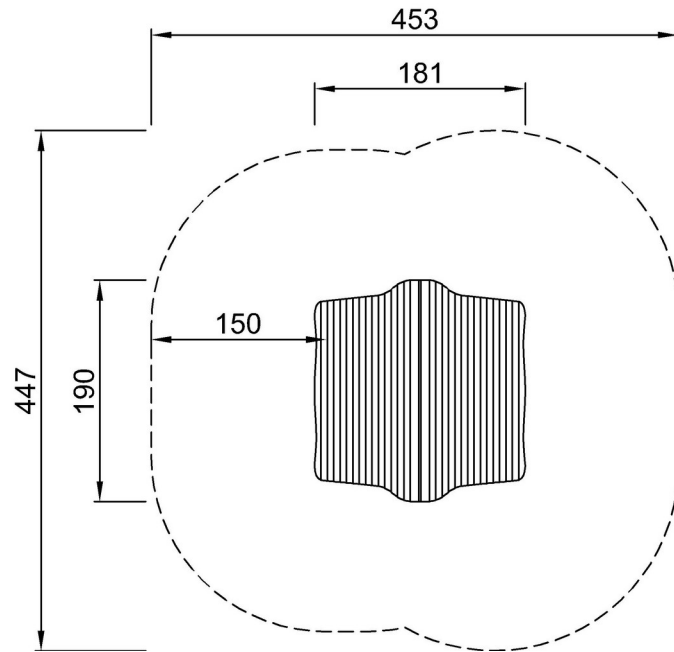
Robinia speelhuisje - Kleedkamer

NRO605

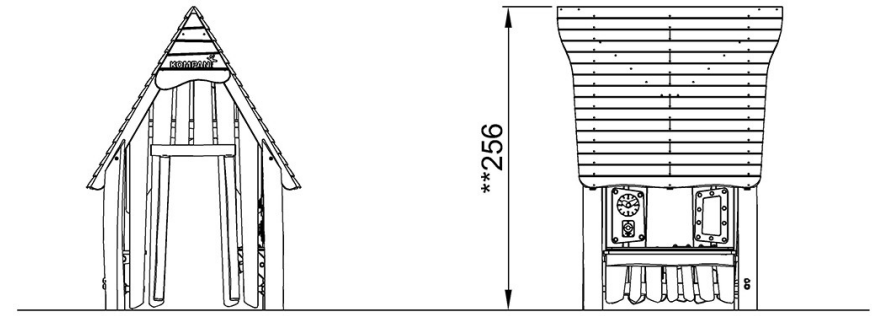
KOMPAN
Let's play

Max. valhoogte | Totale Hoogte | Veiligheidszone

Max. valhoogte | Totale Hoogte



NRO605
**256cm
***17.4m²



NRO605

[Bekijk BOVENAANZICHT](#)

[Bekijk ZIJAAANZICHT](#)