

Sandkasten mit Fassade, 180 cm x 139 cm

MSC541801

KOMPAN
Let's play

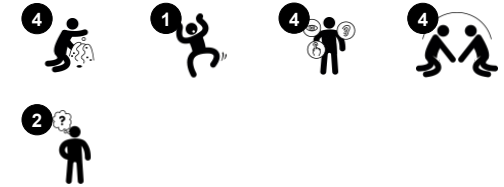


Dieser fantastische Sandkasten wird Kinder dazu inspirieren, lange zu spielen, da sie viele Möglichkeiten haben, den Sand zu benutzen und Seite an Seite oder zusammen mit anderen zu spielen. Sand- und Wasserspiele sind tolle Spiele für kleine Kinder, die sehr von den Möglichkeiten profitieren, mit den Eigenschaften natürlicher Materialien mit ihren

Fingern, Händen und Armen zu experimentieren. Dieses Spiel gibt wichtige Anregungen für die Sinne und stärkt sowohl die motorische Planung als auch die Feinmotorik. Der Sandkasten bietet viel Platz zum Spielen für kleine Kinder. Die manipulierbaren Objekte und die Fensterfläche erweitern die Spielerfahrungen. Diese Struktur ist nicht nur

attraktiv, sondern hat auch viele Vorteile für kleine Kinder, die spielen und sich entwickeln.

Produktnummer MSC541801-3417P	
Allgemeine Produktinformation	
Maße L x B x H	180x139x131 cm
Empfohlenes Alter	6m+
Kapazität (Nutzer)	10
Farbauswahl	



Sandkasten mit Fassade, 180 cm x 139 cm

MSC541801



Thema

Kognitiv: Gibt ein Thema vor und unterstützt so das Rollenspiel, was die Sprache und Kommunikation trainiert.



Sandschaufel

Kognitiv: logisches Denken: Verständnis für Ursache und Wirkung, wenn Schaufeln in Rillen laufen oder Materialien von Schaufel zu Schaufel verschoben werden. **Kreativ:** das Verschieben von Schaufeln führt dazu, dass sich neue Positionen ergeben.



Tisch mit Sieb

Sozial-Emotional: die Kinder können Materialien sammeln und aufbewahren, zusammenarbeiten und gemeinsam eine Pause einlegen. **Kreativ:** sand kann durch das Sieb geschoben werden, um das Verständnis von Ursache und Wirkung und die Beständigkeit von Objekten zu fördern.



Sandkasten

Kognitiv: sandspiel schult den Tastsinn und hilft den Kindern, die verschiedenen Materialien zu verstehen. Sand kann im trockenen Zustand gesiebt und im nassen Zustand geformt werden.



Bank

Sozial-Emotional: zusammen eine Pause machen oder spielen - alles trainiert Sozialkompetenzen.



Trichter

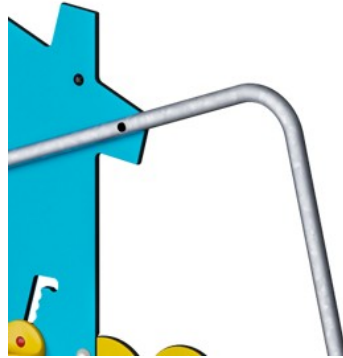
Sozial-Emotional: trainiert die Zusammenarbeit und das Abwechseln der Kinder beim Einfüllen der Materialien in den Trichter. **Kognitiv:** Materialien durch einen Trichter zu befördern, stärkt das logische Denken der Kinder und bei jüngeren Kindern das Verständnis der Objektpermanenz.

Sandkasten mit Fassade, 180 cm x 139 cm

MSC541801



Wände aus 19 mm EcoCore™. EcoCore™ ist ein äusserst langlebiges, ressourcenschonendes Material, das nicht nur nach Gebrauch recycelbar ist, sondern auch aus Material besteht, das zu +95 % aus recyceltem Post-Consumer-Material aus Lebensmittelverpackungsabfällen hergestellt wird.



Die Stahloberflächen sind bleifrei feuerverzinkt. Die Verzinkung bietet eine ausgezeichnete Korrosionsbeständigkeit im Freien und ist ausserdem wartungsarm.



Spielmöglichkeiten wie der Trichter werden aus hochwertigem, spritzgeformtem Nylon (PA6) hergestellt. PA6 hat eine gute Verschleiss- und Schlagfestigkeit und ist UV-stabilisiert.

Produktnummer MSC541801-3417P

Montage-Information

Max. freie Fallhöhe	0 cm
Fläche des Fallraums	18,4 m ²
Gesamt-Montagezeit	6,9
Erforderlicher Erdaushub	0,26 m ³
Betonbedarf	0,00 m ³
Fundamenttiefe (Standard)	60 cm
Versandgewicht	155 kg
Verankerungsoptionen	TV ✓ OFM ✓

Garantie-Information

EcoCore HDPE	Lebenslang
Verzinkter Stahl	Lebenslang
Bewegliche Teile	2 Jahre
Ersatzteilgarantie	10 Jahre



Das PE-Sandrohr gibt es in verschiedenen Farben. Es wird zu 33 % aus Post-Consumer-Material in einem Stück mit einer Wandstärke von mindestens 5 mm hergestellt. Das Material entspricht der europäischen Norm EN 71-3 und ist auf UV-Stabilität getestet.

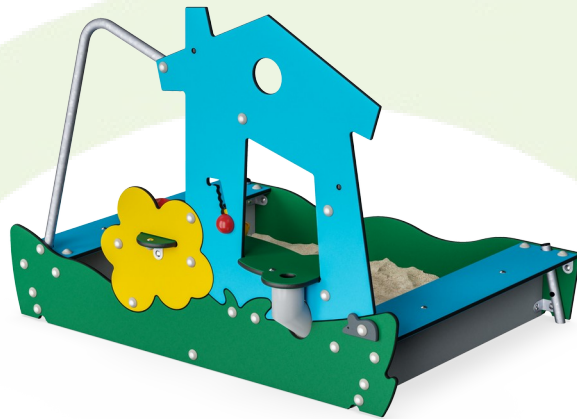


Das Sandsieb wird aus hochwertigem Edelstahl hergestellt, um die Haltbarkeit des Produkts zu gewährleisten.



Umweltdaten

MSC541801



Von der Wiege bis zum Werkstor („cradle to gate“) (A1–A3)

CO ₂ -Emissionen gesamt	CO ₂ e pro kg	Recycelte Materialien
kg CO ₂ e	kg CO ₂ e pro kg	%
130,30	1,56	76,96

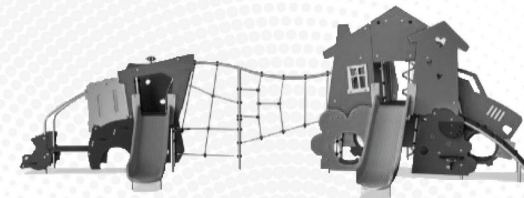
Den allgemeinen Rahmen für diese Faktoren bilden die Umweltproduktdeklarationen (EPDs). Mithilfe dieser Grundregeln können die Umweltinformationen über den Lebenszyklus eines Produkts hinweg quantifiziert und Vergleiche zwischen Produkten, die dieselbe Funktion erfüllen, angestellt werden (vgl. ISO, 2006). Diese Struktur wird hier befolgt. Der Ansatz zur Lebenszyklusbewertung wird dabei auf die gesamte Herstellungsphase – vom Rohstoff bis zur Herstellung (A1–A3) – angewendet.

Kompan A/S

C.F. Tietgens Boulevard 32C
DK-5220 Odense SØ
Denmark



Verification of CO₂ calculation of: Themed play systems



Data version no. 2023-10-05

The CO₂ calculation and data are in compliance with the principles of a carbon footprint impact according to the GHG protocol (Greenhouse Gas Protocol), Scope 3, cradle to gate related to all individual components in the product category: "Themed play systems" represented by item no.: MSC641100-3717P.

(Scope 3 emissions include emission sources in the upstream and downstream value chain).

Date: 30. October 2023 | Valid until: 30. October 2025

Verified by:

Julie Marie Vejsgaard Larsen, LCA & EPD Consultant

Verification based on report: Validation of CO₂ calculation of 9 categories of Kompan product line, version 1.0, prepared by: Bureau Veritas HSE, Denmark: Julie M. V. Larsen.

Publication date: 30. October 2023

By Bureau Veritas HSE
www.bureauveritas.dk
+45 7731 1000

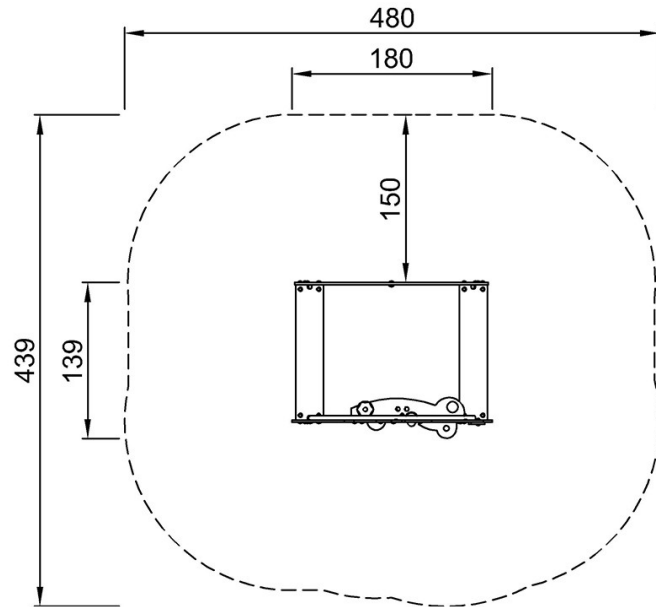


Sandkasten mit Fassade, 180 cm x 139 cm

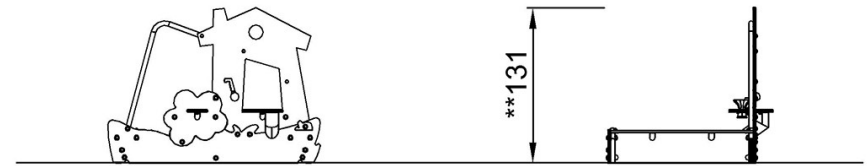
MSC541801

* Max freie Fallhöhe | ** Gesamthöhe | *** Fläche des Fallraums

* Max freie Fallhöhe | ** Gesamthöhe



MSC541801P
**131cm
***18.4m²



MSC541801P

[Klicken Sie hier, um die DRAUFSICHT anzuzeigen](#)

[Klicken Sie hier, um die SEITENANSICHT anzuzeigen](#)