

La Maison du Village Robinia

NRO40501

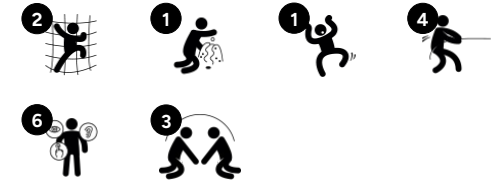
KOMPAN



Référence NRO40501-0621

Informations générales

Dimensions LxPxH	244x181x287 cm
Age minimum	2+
Capacité idéale (utilisateurs)	8
Options de couleurs	



La maison du village Robinia évoque l'envie de jouer de tous les enfants avec son toit incurvé et un joli bureau et un banc à l'intérieur. Ils reviendront pour jouer encore et encore. Les scénarios de jeu dramatique de la maison ne connaissent pas de limites : il y a de la place pour un jeu de rôle continu auquel les enfants retourneront encore et encore. Le bureau et le

banc à l'intérieur favoriseront les pauses et serviront également de table. L'escalier et l'escalade à l'intérieur et à l'extérieur de la maison offrent des accès variés qui stimulent à la fois la marche à quatre pattes et l'escalade. Cela permet d'entraîner la coordination transversale, qui est fondamentale pour la capacité à lire, par exemple. Lorsque les

enfants jouent à des jeux dramatiques, ils jouent à comprendre des scénarios quotidiens en les intégrant grâce à leurs observations de la vie. Ce faisant, ils parlent et communiquent constamment avec leurs pairs, ce qui stimule énormément les compétences linguistiques et les capacités de réflexion.



La Maison du Village Robinia

NRO40501

KOMPANI®



Thème

Cognitive: suggère un thème et soutient le jeu de rôle, qui stimule les langues et les compétences de communication.



Fenêtre

Socio-émotionnel: invite à l'interaction entre les parties et au jeu coopératif.



Banc

Socio-émotionnel: invite à l'échange et à la coopération. Permet de faire une pause entre amis.



Plate-forme inférieure

Physique: monter en haut / sauter en bas développe les capacités musculaires et motrices telles que la coordination. **Socio-émotionnel:** possibilité de s'asseoir et de discuter.



Grimpeur

Physique: soutient la coordination croisée et la force des jambes, des bras et des mains. Les poignées sur le dessus facilitent l'entrée dans la plate-forme. **Socio-émotionnel:** l'inclinaison donne un sentiment de sécurité à l'escalade.



Jeu de l'anneau

Socio-émotionnel: coopérer des deux côtés pour faire monter et descendre les anneaux entraîne la prise de tours & la coopération. **Cognitive:** trouver comment faire tourner l'anneau pour qu'il s'insère dans les trous et monte / descende les trains. **Creative:** laisser les anneaux dans de nouvelles positions laisse une trace.

La Maison du Village Robinia

NRO40501

KOMPAN!



Tous les produits Robinia KOMPAN sont fabriqués à partir de bois de robinier provenant de sources européennes durables. Sur demande, ils peuvent être fournis comme FSC® Certified (FSC® C004450).



La peinture utilisée pour les composants colorés est à base d'eau, respectueuse de l'environnement et offre une excellente résistance aux UV. La peinture respecte la norme EN 71 Partie 3.



Les produits Robinia KOMPAN sont pensés avec un concept de couleur qui comprend tout un éventail de couleurs standard. Le bois peut également être fourni non traité ou revêtu d'une peinture brune dont le pigment préserve la couleur du bois.



Le produit/activités ludiques sont préassemblés en usine, afin de garantir la prise en considération de toutes les exigences de sécurité.



La quincaillerie est en acier inoxydable ou galvanisé afin de garantir la longue durée de vie des raccords et leur excellente résistance à la corrosion.

Référence NRO40501-0621

Installation

Hauteur de Chute Max.	48 cm
Zone de sécurité	21,2 m ²
Temps total d'installation	13,9 heures
Volume d'excavation	0,49 m ³
Volume de béton	0,00 m ³
Profondeur ancrage	60 cm
Poids d'expédition	730 kg
Options d'ancrage	A enterrer ✓ A cheviller ✓

Garantie

Bois de robinier	15 ans
Acier galvanisé	Garanti à vie
Cordes et filets	10 ans
Dispo pièces après arrêt fab.	10 ans



Données sur le développement durable

NRO40501



Berceau à porte A1-A3	Émissions totales de CO ₂	CO ₂ e/kg	Matériaux recyclés
	kg CO ₂ e	kg CO ₂ e/kg	%
NRO40501-0621	332,80	0,57	2,29

Le cadre général appliqué est la Déclaration Environnementale Produit (DEP), qui quantifie « les informations environnementales sur le cycle de vie d'un produit et permet des comparaisons entre produits remplissant la même fonction » (ISO, 2006). Cela suit la structure et applique une approche d'évaluation du cycle de vie à l'ensemble de l'étape du produit, de la matière première à la fabrication (A1-A3))



Independent review certificate

Kompan A/S
C. F. Tietgens Blvd. 32C, 5220 Odense SØ

Bureau Veritas hereby attests that the CO₂e-calculations (covering materials, processing, waste and transport) done by Kompan for "Nature Play", meet the requirements set by the listed standard.

Kompan A/S uses a selection of EPDs and emission factors from the Life Cycle Assessment database Ecoinvent 3.11. These values are reported as kg CO₂e, with all other impact categories excluded in line with the scope of ISO 14067:2018. The emission factors cover, material use, manufacturing processes, transport to Kompan, and electricity used during manufacturing. The presented emissions fall under GHG Protocol scope 3 emissions. Scope 1 and 2 are not presented. Scope 3 emissions include emission sources in the upstream value chain of a company, downstream emissions are excluded in this analysis.

Method: ISO 14067:2018 using GHG protocol guidance documents, reported as kg CO₂e.

Object

The verification has been done on the one pager "NRO40901-0601" version: 27-10-2025. The supporting documentation "KOMPAN data_updated emissions factors_2025_V2" and "Emissions factors, EPD's and ecoinvent 3.11_2025" was also reviewed and approved.

Declaration

The verification has been completed as a critical review with a limited assurance. I hereby confirm that nothing has come to the reviewer's attention which would lead to conclude that the study does not give an accurate depiction or isn't completed following method of the CO₂e calculation, the requirements of ISO 14067:2018, and 14071:2024, in the above referenced documentation.

Note: This verification only covers calculation elements according to method described in ISO 14067:2018 and may not be seen as a Life Cycle Assessment according to ISO 14067:2018.

Ref.: Kompan_Verification report 2025, 28-10-2025

Date of certificate: 29-10-2025

Expire date: 29-10-2027

Verified by: Julie Marie Vejsgaard Larsen, Environmental Auditor

Signature:

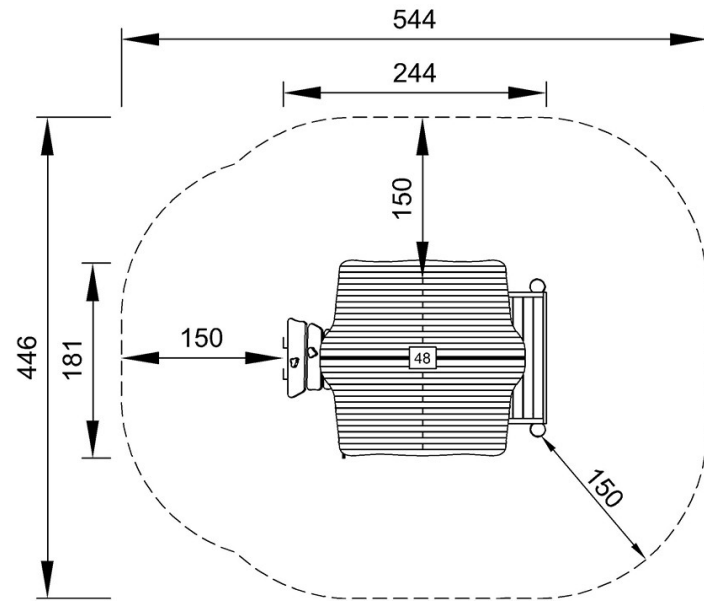
La Maison du Village Robinia

NRO40501

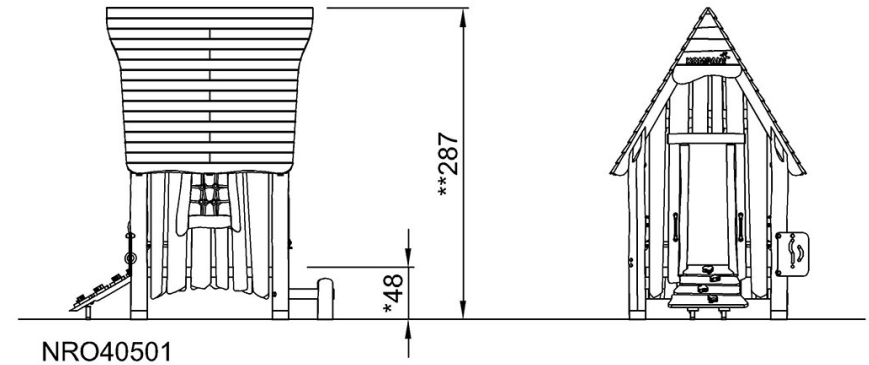
KOMPANI®

* Hauteur de chute maximale | ** Hauteur totale | *** Zone de sécurité

* Hauteur de chute maximale | ** Hauteur totale



NRO40501
*48cm
**287cm
***21.2m²



NRO40501

[Cliquez pour voir le rapport VUE DE DESSUS](#)

[Cliquez pour voir le rapport VUE LATÉRALE](#)