

Noidan piilopirtti

NRO406

KOMPANI
Let's play



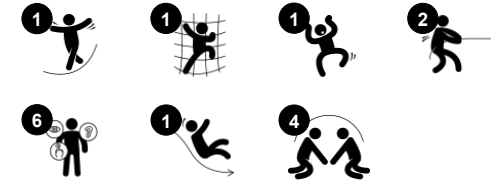
Noidan piilopirtti on taianomainen korotettu talo sinisellä katolla ja se kannustaa roolileikkiin. Sisällä olevat penkit ja pöytä edistävät sosiaalista vuorovaikutusta ja niiden ansiosta lapset haluavat jatkaa leikkejä pidempään. Korotetulle talolle pääsee kaltevaa kiipeilyseinää pitkin. Seinän kaltevuus tekee kiipeilystä tuettua ja turvallista ja aikuinen voi

tarvittaessa auttaa lasta kiipeilyssä. Kiipeily on mahtava tapa kehittää lapsen ristikkäiskoordinaatiota, joka taas tukee tärkeitä aivojen toimintoja. Liukuminen edistää motoristen taitojen, kuten ristikkäiskoordinaation ja tilanhahmotuskyvyn, kehittymistä. Näitä molempia taitoja tarvitaan, jotta lapsi oppii ymmärtämään omaa kehoaan

suhteessa nopeuteen, aikaan ja tilaan. Tätä taitoa lapset tarvitsevat päivittäisessä elämässä, kuten tietä ylittäessä turvallisesti. Noidan piilopirtti tarjoaa taianomaista leikkiä tuntikausiksi.



Tuotenumero NRO406-0621	
Tuotetiedot	
Mitat PxLxK	322x358x327 cm
Ikäryhmä	2+
Leikkikapasiteetti	10
Väri vaihtoehdot	



Noidan piilopirtti

NRO406

KOMPANI
Let's play



Alusta

Sosiaalis-emotionaalinen: Tärkeät elämäntaidot, kuten rohkeus, itseluottamus, harkintakyky ja vuorovaihtelu kehittyvät.



Liukumäki

Fyysinen: laskeminen kehittää paikkatietoisuutta ja tasapainoa. Lisäksi ydinlihaksia harjoitetaan, kun alas liukuessa istutaan pystyasennossa. **Sosiaalis-emotionaalinen:** vuorottelu stimuloi empatiaa. **Kognitiivinen:** pienet lapset kehittävät tilantajua sekä ymmärrystään nopeudesta ja etäisyyksistä liukumalla nopeasti alas.



Kalliokiipeily

Fyysinen: tukee ristikkäiskoordinaatiota, sekä vahvistaa jalkoja ja käsiä. Yläosassa olevat kädensijat helpottavat pääsyä seinälle.

Sosiaalis-emotionaalinen: kaltevuus saa kiipeilyn tuntumaan turvalliselta, erityisesti pienille lapsille.



Teema

Kognitiivinen: ehdottaa teeman ja tukee esittävää leikkiä, joka kehittää kieli- ja viestintätaitoja.



Ikkuna

Sosiaalis-emotionaalinen: kutsuu vuorovaikutukseen ja yhteistyötä vaativaan leikkiin.

Noidan piilopirtti

NRO406

KOMPAN
Let's play



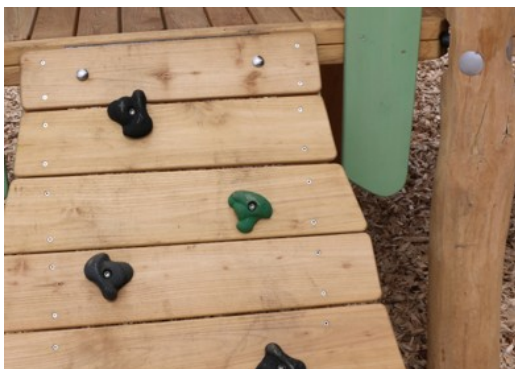
Kaikki KOMPANin Organic Robinia -tuotteet on valmistettu kestävästi kasvatetusta eurooppalaisesta robiniapuusta. Tuotteet voidaan pyydetessä toimittaa sataprosenttisesti FSC® Certified (FSC® C004450).



Tuote/toiminnot on esiasennettu tehtaalla kaikkien turvallisuusvaatimusten huomioimiseksi.



Väriin osiin käytetään vesiohenteista, ympäristöystävällistä ja erinomaisen UV-kestävyyden omaavaa maalia. Maali on standardin EN 71 osan 3 mukainen.



Osat on valmistettu ruostumattomasta teräksestä tai galvanoidusta teräksestä kestävien liitännöiden ja hyvän korroosionkestävyyden takaamiseksi.



Yhdestä kappaleesta tehtyjen ruostumattomien teräslukumäkien materiaalina on korkealaatuinen AISI 304 -teräs.

Tuotenumero NRO406-0621

Asennustiedot

Putoamiskorkeus enintään	100 cm
Turva-alue	28,9 m ²
Asennusaika	21,3
Kaivanto	0,47 m ³
Betonivalu	0,00 m ³
Perustuksen syvyys (vakio)	60 cm
Lähtötyksen paino	1.005 kg
Ankkurointivaihtoehdot	Syväper. ✓ Pinta-as. ✓

Takuutiedot

Robiniapuu	15 vuotta
Köydet & verkot	10 vuotta
Takuuseen kuuluvat varaosat	10 vuotta
Ruostumattomat teräsosat	Elinikäinen



Kestävän kehityksen data

NRO406



Tuotevaihe A1–A3	Hiilidioksi dipäästöt yhteensä	Hiilidioksi dipäästöt kiloa kohden	Kierrätys materiaalit
	kg CO ₂ e	kg CO ₂ e/kg	%
NRO406-0621	340,73	0,42	4,15

Näihin tekijöihin sovellettavana yleiskehityksenä käytetään Environmental Product Declaration -ympäristötuoteselostetta (EPD), jossa määritetään "ympäristötiedot tuotteen elinkaaren ajalta ja joka mahdollistaa samaan tehtävään tarkoitettujen tuotteiden keskinäisen vertailun" (ISO, 2006). Tämä seuraa elinkaariarviointimenetelmän (Life Cycle Assessment, LCA) rakennetta ja soveltaa sitä koko tuotevaiheeseen raaka-aineen hankinnasta tuotteen valmistukseen (A1–A3).

KOMPAN
Let's play

Kompan A/S

C.F. Tietgens Boulevard 32C
DK-5220 Odense SØ
Denmark

Validation of CO₂
calculation method
BUREAU VERITAS
HSE Denmark A/S



Verification of CO₂ calculation of: Nature play



Data version no. 2023-10-05

The CO₂ calculation and data are in compliance with the principles of a carbon footprint impact according to the GHG protocol (Greenhouse Gas Protocol), Scope 3, cradle to gate related to all individual components in the product category: "Nature play" represented by item no.: NRO409-0621.

(Scope 3 emissions include emission sources in the upstream and downstream value chain).

Date: 30. October 2023 | Valid until: 30. October 2025

Verified by:

Julie Marie Vejsgaard Larsen, LCA & EPD Consultant

Verification based on report: Validation of CO₂ calculation of 9 categories of Kompan product line, version 1.0, prepared by: Bureau Veritas HSE, Denmark: Julie M. V. Larsen.

Publication date: 30. October 2023

By Bureau Veritas HSE
www.bureauveritas.dk
+45 7731 1000

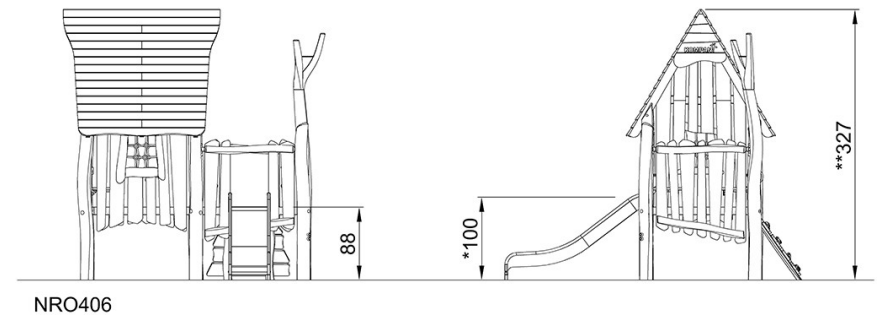
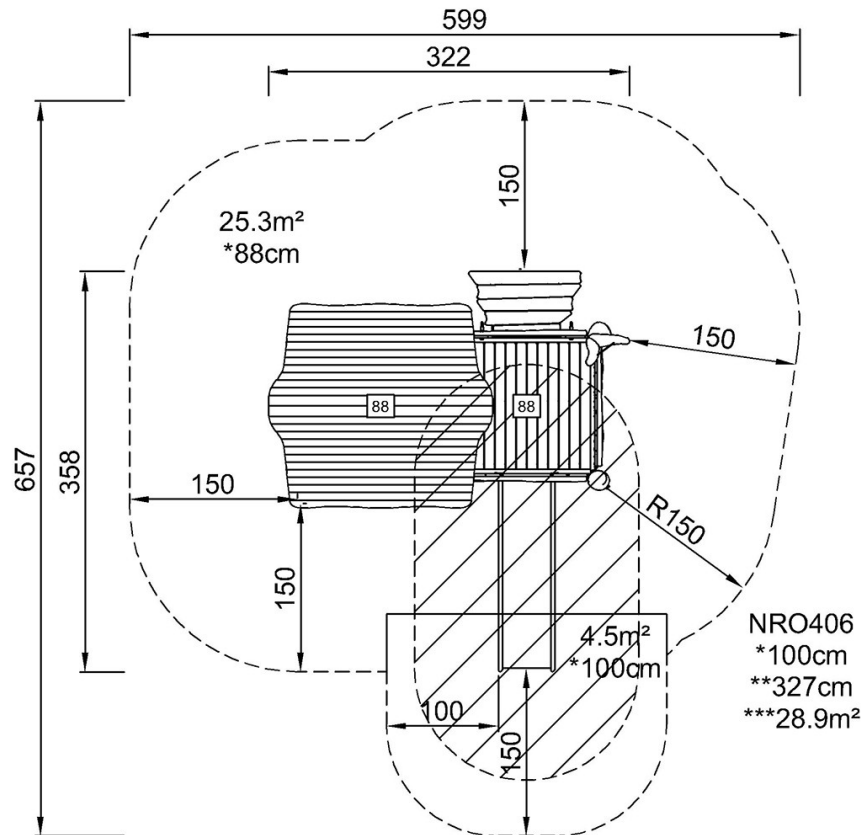


Noidan piilopirtti

NRO406

Putoamiskorkeus enint. | Kokonaiskorkeus | Turva-alue

Putoamiskorkeus enint. | Kokonaiskorkeus



[Klikkaa nähdäksesi NÄKYMÄ YLHÄÄLTÄ](#)

[Klikkaa nähdäksesi NÄKYMÄ SIVULTA](#)