

# Core Twist Compact

FAZ109

**KOMPAN**  
Let's play



Core Twist Compact kombinerer 3 effektive stationer til øvelser for mave og overkrop. For at få inspiration og vejledning kan man se på skilte, der viser de 11 basisøvelser og linker til KOMPAN Sport & Fitness App. Core Twist tilbyder innovativ og modstandsjusterbar core-træning. Stangen roterer 360° med og mod uret med en modstand, der kan bestemmes af

bevægelseshastigheden. Leg Lift Station er et fremragende udstyr til mavetræning. Den giver brugerne mulighed for at træne deres mavemuskler ved at udføre bænkløft, mens de holder sig selv oppe i stolen. Ved at træne på denne måde trænes alle mavemusklene. Pull-ups er en vigtig del af en styrketræning. Pull up-stangen tilbyder en række øvelser og har

flere greb til forskellige håndpositioner. Ved at placere fødderne på de vandrette stænger kan begyndere mindske deres kropsvægt under Pull-ups og arbejde sig op til avanceret træning. For at sikre, at alle kan nå Pull up-stangen, er der trædesten.

Varenr. FAZ10900-0900	
<b>Generel produktinformation</b>	
Dimensioner LxBxH	280x218x291 cm
Alder	13+
Antal brugere	3
Farvemuligheder	



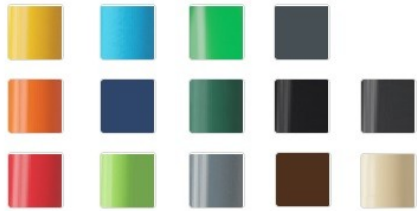
Se mere i KOMPAN Fitness app



# Core Twist Compact

FAZ109

**KOMPAN**  
Let's play



KOMPAN fitnessprodukter fås som standard i Orange, RAL2010 og Grå, RAL7012. Alle andre RAL-farver fås på anmodning. Det vil altid være muligt at matche omgivelserne eller farvetemaet!



Stolperne er Ø101,6 x 2 mm og er lavet af forgalvaniseret og pulverlakeret kulstofstål. Dette giver en god beskyttelse i alle klimaer.



Skiltet er lavet af en 15 mm polycarbonat og er understøttet af en topstang på Ø38,2 mm. Dette er en ekstremt solid skilt, som giver stor strukturel stabilitet. Skiltet viser 11 grundlæggende øvelser og har en QR-kode, som henviser til KOMPAN Fitness app, der tilbyder udvidet vejledning til øvelser og træning.

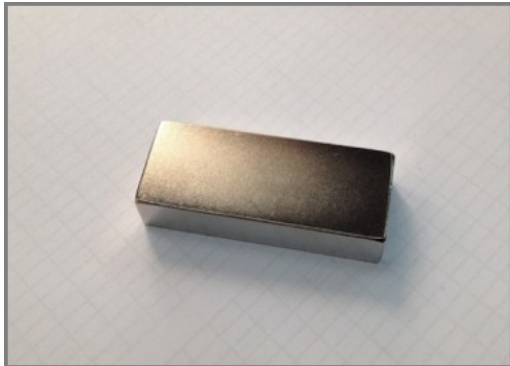
Varenr. FAZ10900-0900

## Installationsinformation

Maks. faldhøjde	132 cm
Faldområde	18,4 m <sup>2</sup>
Installationstid (timer)	6,3
Udgravningsmængde	0,37 m <sup>3</sup>
Betonmængde	0,18 m <sup>3</sup>
Forankringsdybde	90 cm
Fragtvægt	371 kg
Forankringsmuligheder	I jorden ✓ Overflade ✓

## Garanti

Coatede Ståledele	10 år
EcoCore HDPE	Livstid
Galvaniseret stål	Livstid
Bevægelige dele	2 år
Garanterede reservedele	10 år



De anvendte magneter er High Strength Neodymium magneter. Den magnetiske stråling er under streng kontrol, strålingsniveauet overstiger aldrig 5 Gauss (0,5 mT), hvilket gør dem helt sikre at bruge som et træningselement.



Pull up stangen er lavet af Ø32 mm HDG stål. Stangen er 1080 mm bred og 2300 mm over jorden.

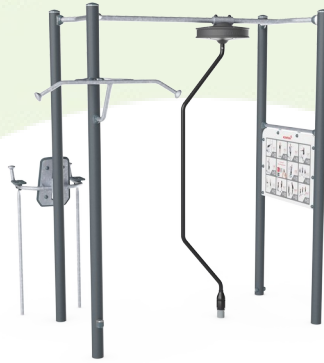


Rammen er lavet af Ø38 x 2 mm HDG stålør. Pladerne er lavet af 15 mm Ekogrip®, en 15 mm PE-plade med et 3 mm top lag af termoplastisk gummi med skridsikker effekt. Armstøtterne er 110 x 195 mm, 580 mm fra hinanden og 1315 mm over jorden. Rygstøtten er 335 x 500 mm. Åbningen bagpå er 30 x 350 mm.



# Bæredygtighedsdata

FAZ109



Vugge-til-port A1-A3	Total CO <sub>2</sub> udledning	CO <sub>2</sub> e/kg	Gen-anvendte materialer
	kg CO <sub>2</sub> e	kg CO <sub>2</sub> e/kg	%
<b>FAZ10900-0900</b>	514,13	2,65	54,61

Den overordnede ramme for disse faktorer er Environmental Product Declaration (EPD), som kvantificerer "miljøoplysninger om et produkts livscyklus og muliggør sammenligninger mellem produkter, der opfylder samme funktion" (ISO, 2006). Dette følger strukturen og anvender en livscyklusvurderingstilgang til hele produktfasen fra råvarer til fremstilling (A1-A3)

## Kompan A/S

C.F. Tietgens Boulevard 32C  
DK-5220 Odense SØ  
Denmark

Validation of CO<sub>2</sub> calculation method  
**BUREAU VERITAS**  
HSE Denmark A/S



## Verification of CO<sub>2</sub> calculation of: Fitness



Data version no. 2023-10-05

The CO<sub>2</sub> calculation and data are in compliance with the principles of a carbon footprint impact according to the GHG protocol (Greenhouse Gas Protocol), Scope 3, cradle to gate related to all individual components in the product category: "Fitness" represented by item no.: FAZ10100-0900.

(Scope 3 emissions include emission sources in the upstream and downstream value chain).

**Date: 30. October 2023 | Valid until: 30. October 2025**

Verified by:

Julie Marie Vejsgaard Larsen, LCA & EPD Consultant

Verification based on report: Validation of CO<sub>2</sub> calculation of 9 categories of Kompan product line, version 1.0, prepared by: Bureau Veritas HSE, Denmark: Julie M. V. Larsen.

**Publication date: 30. October 2023**

By Bureau Veritas HSE  
www.bureauveritas.dk  
+45 7731 1000

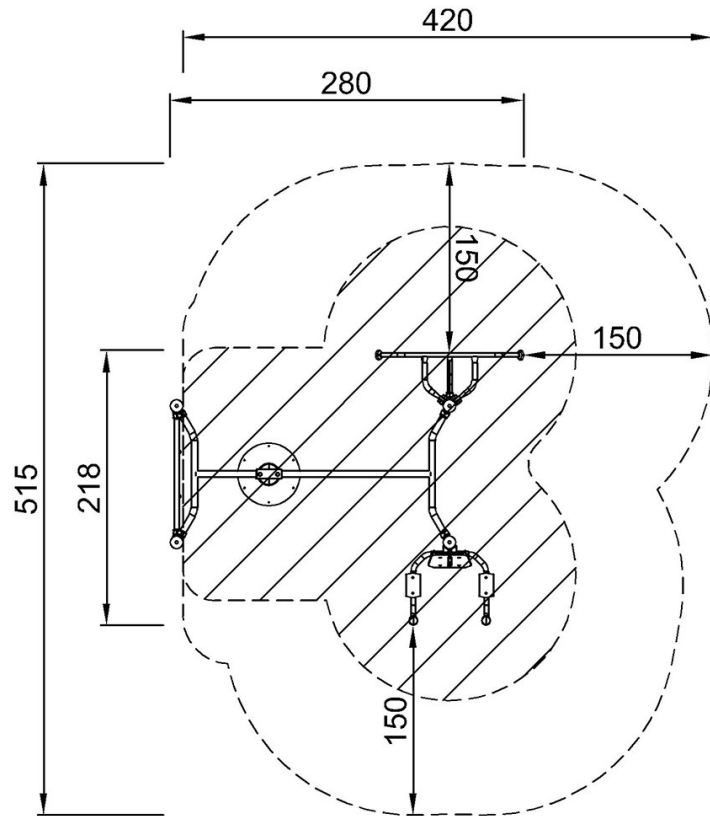


# Core Twist Compact

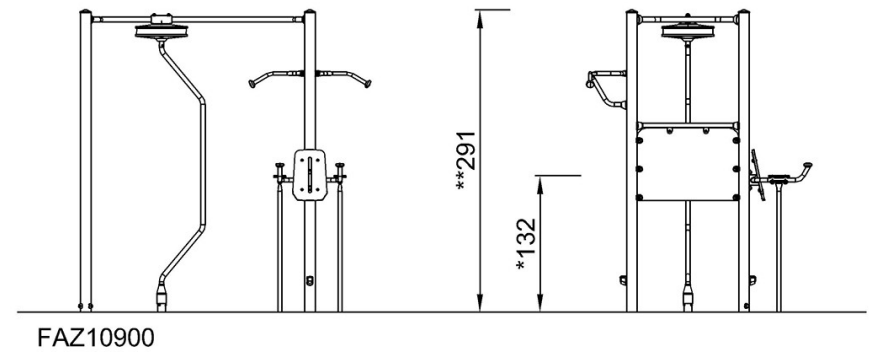
FAZ109

\* Maks. faldhøjde | \*\* Samlet højde | \*\*\* Faldområde

\* Maks. faldhøjde | \*\* Samlet højde



FAZ10900  
\*132cm  
\*\*291cm  
\*\*\*18.4m<sup>2</sup>



[Klik for at se FRA OVEN](#)

[Klik for at se FRA SIDEN](#)