

Combi Swing H:2.5m, 100cm Rope Seat, Anti-wrap

KSW90047

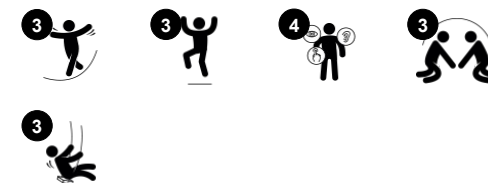
KOMPANI
Let's play



产品编号 KSW90047-0909

产品信息概览

长宽高尺寸	655x240x274 cm
适用年龄段	4+
容纳人数	9
颜色选择	



WOW! Bird's Nest Swing 和 Two Single Seats Swing 的游戏组合非常受欢迎: 孩子们喜欢它, 因为它既可以单独荡, 也可以一起荡。无论是躺着、坐着还是站着荡秋千, 它都能很方便, 能让孩子们尽情玩耍。座椅可满足不同能力和不同年龄的多人使用, 日复一日, 持续数小时。座椅的防缠绕功能可确保座椅不会缠绕在顶梁上。荡秋千除了给孩子们带来无穷乐趣外, 还能训练

孩子们的敏捷性、平衡性和协调性, 以及他们的空间意识。这些运动技能对于判断距离和安全驾驭交通至关重要。站着、坐着、躺着和站立摇摆活动可以训练手臂、腿部和核心肌肉。跳下来时可以增加骨密度, 因为大部分骨密度是在人生最初几年内建立的。最后, 秋千还有助于培养孩子的社交技能, 如轮流和合作的意识等。



Combi Swing H:2.5m, 100cm Rope Seat, Anti-wrap

KSW90047



两个单人秋千座椅

身体素质 : trains balance, coordination and spatial awareness. All necessary when judging distances. Trains arm, leg and core muscles, and strengthens bone density when jumping off. **社交情感** : 平行游戏需要合作和思考。 **认知能力** : 帮助年龄较小的儿童理解因果关系, 训练思考技能。在相同或不同的节奏中摇摆时, 为较大的孩子提供规则游戏。



秋千

身体素质 : develops balance, coordination and spatial awareness. The swinging movement trains the arm, leg and core muscles, and strengthens bone density when jumping off. **社交情感** : 宽敞的座椅可让许多儿童站着、躺着或坐在一起, 且对所有人都具有包容性。 **认知能力** : 培养幼儿对因果关系的理解、节奏感和思维能力。

Combi Swing H:2.5m, 100cm Rope Seat, Anti-wrap

KSW90047

KOMPAN
Let's play



A 型框架的设计是采用热浸镀锌 $\phi 100\text{mm}$ 横杆和大型钢制端板, 以牢固固定两个接杆选项: 热浸镀锌 $\phi 70\text{mm}$ 钢。浸渍松木, 带热浸镀锌钢底座。



秋千吊架由高质量的 UV 稳定尼龙 (PA6) 外壳制成, 并带有集成的全寿命密封球轴承。高度可调节的链条由带有防盗蛇眼螺栓的不锈钢钩固定在可旋转的防扭外壳中。所有带有两个链条固定装置的座椅都可提供标准悬架或防缠绕悬架。



A 形秋千的支柱可通过膨胀螺栓进行地表固定, 或在 60 厘米或 90 厘米深度进行入地安装。热浸镀锌钢脚直接锚固在地面上。松木柱通过独特的热浸镀锌钢脚架从地面抬高。

产品编号 KSW90047-0909

安装信息

最大跌落高度	145 cm
安全面积	40.7 m ²
安装总时长	6.1
开挖量	1.95 m ³
混凝土使用量	0.00 m ³
标准入地深度	90 cm
运输重量	272 kg
固定选项	地表 ✓ 入地 ✓

质保信息

链条	10 年
镀锌钢结构	终身质保
承保零部件	10 年
秋千悬挂	5 年
秋千座椅	10 年



KOMPAN 秋千的标准座椅经过精心设计, 具有最大的安全性和耐用性。带有 PP 内芯和外部橡胶的两部分座椅为一体式生产。座椅可提供所有高度的热镀锌钢或不锈钢秋千链。



设计独特的幼儿座椅: 橡胶婴儿座椅。PUR 的幼儿座椅带有四个链条悬挂装置, 便于移动。摇篮座。亲子秋千座椅, 适合成人 / 儿童或不同年龄的儿童, 彼此面对面一起摆动。



KOMPAN 设计的鸟巢秋千座椅重量轻且符合全球安全标准。柔软减震的防滑表面保险杠使秋千座椅极为用户友好。绳索可选增强型 PA 绳或模制 PE 绳。两者均配有软橡胶缓冲器。



Sustainability Data

KSW90047



从原材料到成品	CO ₂ 排放总量	CO ₂ 排放量 / 千克	回收的原料
	kg CO ₂ e	kg CO ₂ e/kg	%
KSW90047-0909	821.19	3.18	44.50

这些因素采用的总体框架为环保产品声明 (EPD), 该声明可量化“产品生命周期的环保信息, 并对相同功能的产品进行对比” (ISO, 2006)。在遵循该框架的同时, 对从原材料到制造的整个产品阶段 (A1-A3) 应用生命周期评估法。

Kompan A/S
C.F. Tietgens Boulevard 32C
DK-5220 Odense SØ
Denmark



Verification of CO₂ calculation of: Freestanding play equipment



Data version no. 2023-10-05

The CO₂ calculation and data are in compliance with the principles of a carbon footprint impact according to the GHG protocol (Greenhouse Gas Protocol), Scope 3, cradle to gate related to all individual components in the product category: "Freestanding play equipment" represented by item no.: KSW92011-0910.

(Scope 3 emissions include emission sources in the upstream and downstream value chain).

Date: 30. October 2023 | Valid until: 30. October 2025

Verified by:

Julie Marie Vejsgaard Larsen, LCA & EPD Consultant

Verification based on report: Validation of CO₂ calculation of 9 categories of Kompan product line, version 1.0, prepared by: Bureau Veritas HSE, Denmark: Julie M. V. Larsen.

Publication date: 30. October 2023

By Bureau Veritas HSE
www.bureauveritas.dk
+45 7731 1000

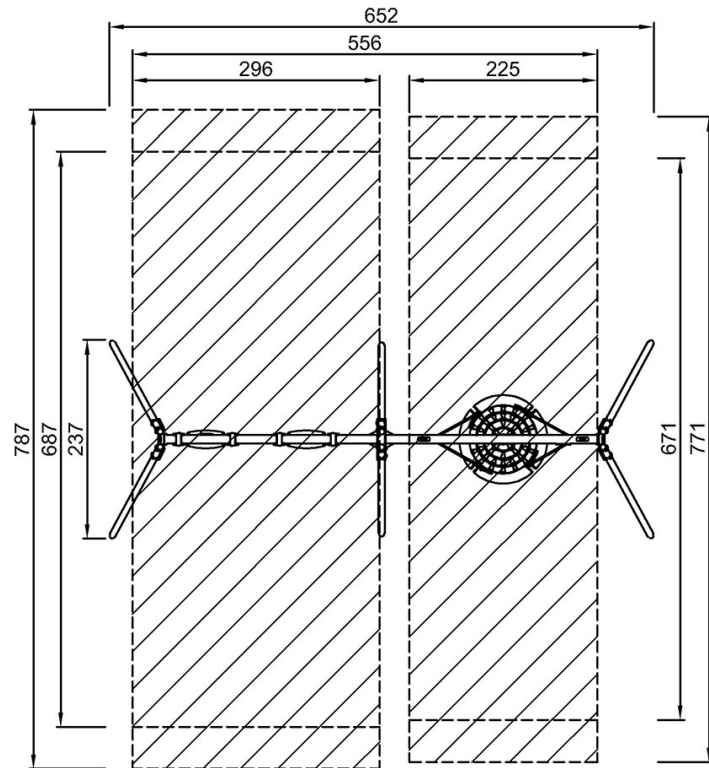


Combi Swing H:2.5m, 100cm Rope Seat, Anti-wrap

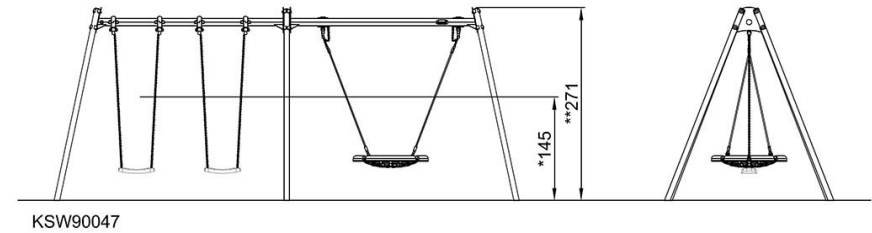
KSW90047

最大跌落高度 | 总高度 | 安全区域

最大跌落高度 | 总高度



KSW90047
*145cm
**271cm
***40.7m²



[点击查看俯视图](#)

[点击查看侧面图](#)