

# Voet- en rugsteun

M147



Item nummer M14701-00P

## Algemene Product Informatie

Afmetingen LxBxH	88x80x54 cm
Leeftijdsgroep	3+
Speelcapaciteit	-
Kleuropties	



De aanvullende voet- en rugsteun voor de dubbele wipwappen van KOMPAN is een slim, universeel ontwerp ter vervanging van een van beide ziteinden. Het kan door alle kinderen worden gebruikt. De voet- en beensteun geeft een stevige en stevige voetsteun die ook goed functioneert voor kinderen met beenproblemen of motorische handicaps. De ruggensteun

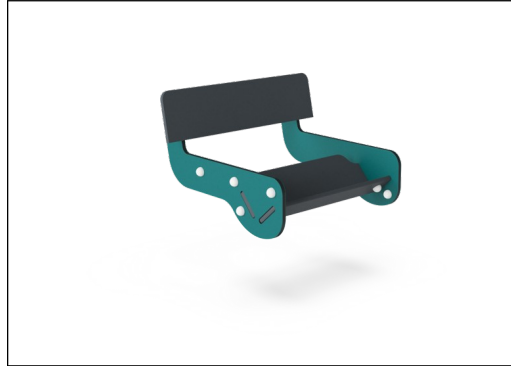
houdt de zitpositie van het kind bovendien ergonomisch goed vast. De open zijkanten vergemakkelijken de instap in het zitje en bieden begeleiders de mogelijkheid om mee te spelen. Door de afmetingen van de Voet- en rugsteun kunnen kinderen vanaf 4 jaar, met een beperking hun voeten in de voetensteun plaatsen en met behulp van de rugleuning de

wip zelf in beweging zetten. Dit geeft veel voldoening aan kinderen die niet gewend zijn speeltoestellen zelfstandig te bedienen. Bovendien traint het bij alle kinderen het gevoel dat ze de controle hebben tijdens het spelen.



# Voet- en rugsteun

M147



Panelen van 19mm EcoCore™. EcoCore™ is een uiterst duurzaam, milieuvriendelijk materiaal. Het is recyclebaar na gebruik en gemaakt van +95% gerecycled post-consumer materiaal van voedselverpakkingsafval.

KOMPAN GreenLine uitvoeringen zijn gemaakt van uiterst milieuvriendelijk materiaal met de laagst mogelijke CO2e emissiefactor zoals EcoCore™ panelen van 95% post-consumer gerecycled oceaanafval.

Item nummer M14701-00P

## Installatie informatie

Max. valhoogte	0 cm
Veiligheidszone	0,0 m <sup>2</sup>
Totale installatietijd	2,1
Graafwerk (vol.)	0,00 m <sup>3</sup>
Benodigd beton	0,00 m <sup>3</sup>
Verankeringsdiepte	0 cm
Verzendingsgewicht	23 kg
Verankeringsopties	

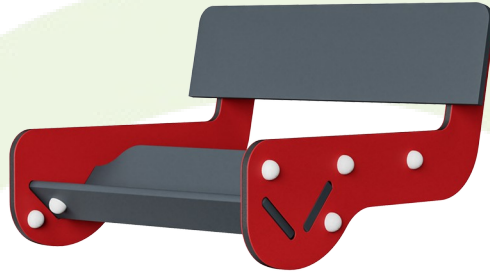
## Garantie informatie

EcoCore HDPE	Levenslang
Gegarandeerde reserveonderdelen	10 jaar



# Sustainability Data

M147



Cradle to Gate A1-A3	Total CO <sub>2</sub> emission	CO <sub>2</sub> e/kg	Recycled materials
	kg CO <sub>2</sub> e	kg CO <sub>2</sub> e/kg	%
<b>M14701-00P</b>	49,14	2,14	28,92

The overall framework applied for these factors is the Environmental Product Declaration (EPD), which quantifies "environmental information on the life cycle of a product and enable comparisons between products fulfilling the same function" (ISO, 2006). This follows the structure and applies a Life-Cycle Assessment approach to the entire Product stage from raw material through manufacturing (A1-A3))

**Kompan A/S**  
C.F. Tietgens Boulevard 32C  
DK-5220 Odense SØ  
Denmark



## Verification of CO<sub>2</sub> calculation of: Freestanding play equipment



Data version no. 2023-10-05

The CO<sub>2</sub> calculation and data are in compliance with the principles of a carbon footprint impact according to the GHG protocol (Greenhouse Gas Protocol), Scope 3, cradle to gate related to all individual components in the product category: "Freestanding play equipment" represented by item no.: GXY916012-3417.

(Scope 3 emissions include emission sources in the upstream and downstream value chain).

**Date: 30. October 2023 | Valid until: 30. October 2025**

Verified by:

Julie Marie Vejsgaard Larsen, LCA & EPD Consultant

Verification based on report: Validation of CO<sub>2</sub> calculation of 9 categories of Kompan product line, version 1.0, prepared by: Bureau Veritas HSE, Denmark: Julie M. V. Larsen.

**Publication date: 30. October 2023**

By Bureau Veritas HSE  
www.bureauveritas.dk  
+45 7731 1000

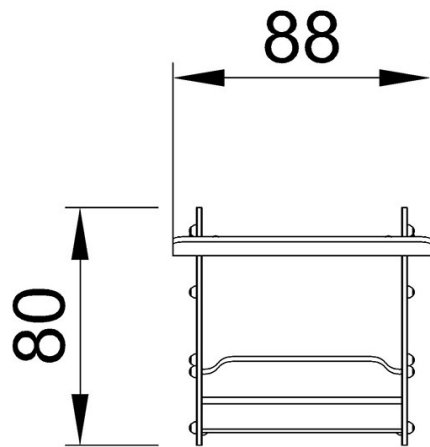


# Voet- en rugsteun

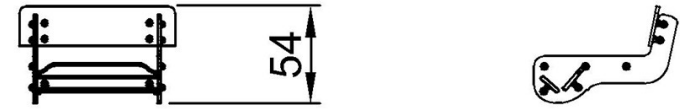
M147

Max. valhoogte | Totale Hoogte | Veiligheidszone

Max. valhoogte | Totale Hoogte



M14700



M14700

[Bekijk BOVENAANZICHT](#)

[Bekijk ZIJAAANZICHT](#)