

# Zjeżdżalnia na Nasypie Robinia

NRO310

**KOMPANI**  
Let's play



Nr produktu NRO310-1001

## Ogólne Informacje o Produkcie

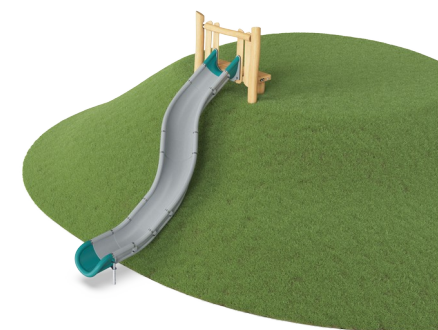
Wymiary DxSzxW	189x424x133 cm
Grupa wiekowa	4+
Max. Ilość Osób	2
Dostępne kolory	



Zakrzywiona zjeżdżalnia na nasypie motywuje do zabawy wszystkie dzieci i wszystkich młodych duchem. Dzięki pętli, w którą zjeżdżalnia układa się na nasypie, dzieci będą nieustannie przemieszczać się w górę i dół aby powtarzać zjazd. Ślizganie się na takiej zjeżdżalni to świetna zabawa, ponieważ zjazdowi mogą także towarzyszyć przyjaciele,

zbiegający wzdłuż zjeżdżalni. Jest to miejsce dla wielu dzieci w różnym wieku i o różnych umiejętnościach. Wzgórze nasypowe to także świetne miejsce do turlania się lub biegania. Podczas zjeżdżania dzieci ćwiczą mięśnie tułowia, utrzymując prostą siedzącą ciało podczas zjazdu. Stymuluje to stabilność tułowia, co jest ważne dla uniknięcia bólów

pleców i szyi - rosnącego problemu u dzieci z powodu siedzącego trybu życia. Bieganie pod górę lub w dół pozwala ćwiczyć równowagę i koordynację, a także siłę mięśni. Dzieci mogą także ćwiczyć podejmowanie ryzyka polegającego na powstrzymaniu się lub puszczaniu w dół.



Dane mogą się zmienić bez powiadomienia.

# Zjeżdżalnia na Nasypie Robinia

NRO310



## Zakręcona zjeżdżalnia

**Fizyczne:** zjeżdżanie rozwija świadomość przestrzenną i poczucie równowagi. Co więcej, mięśnie tułowia są trenowane podczas jazdy w pozycji wyprostowanej. **Społeczno-Emocjonalne:** empatia stymulowana przez rotację.



# Zjeżdżalnia na Nasypie Robinia

NRO310



Wszystkie produkty linii Organiczna Robinia od KOMPAN wykonane są z drewna Robinia pochodzącego ze zrównoważonych europejskich źródeł. Na życzenie produkty z drewna Robinia mogą być dostarczone ze certyfikacją FSC®(FSC® C004450).



Drewno Robinia może być dostarczone jako naturalne drewno bez obróbki lub może być pomalowane transparentnym pigmentem, który pomaga zachować naturalny złoty kolor drewna.



Panel zjeżdżalni wykonany jest z 19mm EcoCore™. EcoCore™ to niezwykle wytrzymały materiał, przyjazny środowisku, który nie tylko może być poddany procesowi recyklingu, ale również jego podstawa wykonana jest w 95% z materiałów pochodzących z recyklingu pokonsumenckiego, m.in. z zużytych opakowań po żywności, znajdujących się zarówno w zewnętrznej jak i wewnętrznej części produktu.



Prowadnice można wybrać w sześciu różnych kolorach i w wykonaniu z dwóch różnych materiałów: Formowane maszynowo prowadnice PE wykonane w 33% z materiałów użytkowych lub w pełni wykonane ze stali nierdzewnej w jednoczęściowej konstrukcji dla rozwiązań bardziej odpornych na akty wandalizmu.

Nr produktu NRO310-1001

## Informacje Dotyczące Instalacji

Max. wysokość upadku	38 cm
Strefa bezpieczeństwa	24,2 m <sup>2</sup>
Czas instalacji	11,7
Objętość wykopu	0,62 m <sup>3</sup>
Objętość betonu (standardowa)	0,00 m <sup>3</sup>
Głębokość podstawy (standardowa)	100 cm
Waga przesyłki	294 kg
Opcje kotwiczenia	W ziemi ✓

## Informacje o Gwarancji

EcoCore HDPE	Dożywotnia
Zjeżdżalnia z PE	10 lat
Drewno Robinia	15 lat
Części Zapasowe	10 lat
Elementy ze Stali Nierdz.	Dożywotnia

**EN**  
**1176**  
compliant



# Dane Dotyczące Zrównoważonego Rozwoju

NRO310



**Od wydobycia surowców do opuszczenia wytwórni A1–A3**

**Całkowita emisja CO<sub>2</sub>**

**CO<sub>2</sub>e na kg produktu**

**Materiały pochodzące z recyklingu**

kg CO<sub>2</sub>e

kg CO<sub>2</sub>e/kg

%

**NRO310-1001**

263,73

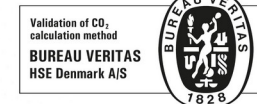
1,16

18,51

Ogólne ramy stosowane dla tych czynników to Środowiskowa Deklaracja Produktu (EPD), która określa ilościowo "informacje środowiskowe dotyczące cyklu życia produktu i umożliwia porównywanie produktów spełniających tę samą funkcję" (ISO, 2006). W niniejszym dokumencie przyjęto strukturę i zastosowano podejście oceny cyklu życia w odniesieniu do całego etapu produktu, od surowców po produkcję (A1-A3).

## Kompan A/S

C.F. Tietgens Boulevard 32C  
DK-5220 Odense SØ  
Denmark



**Verification of CO<sub>2</sub> calculation of:  
Nature play**



Data version no. 2023-10-05

The CO<sub>2</sub> calculation and data are in compliance with the principles of a carbon footprint impact according to the GHG protocol (Greenhouse Gas Protocol), Scope 3, cradle to gate related to all individual components in the product category: "Nature play" represented by item no.: NRO409-0621.

(Scope 3 emissions include emission sources in the upstream and downstream value chain).

**Date: 30. October 2023 | Valid until: 30. October 2025**

**Verified by:**

Julie Marie Vejsgaard Larsen, LCA & EPD Consultant

Verification based on report: Validation of CO<sub>2</sub> calculation of 9 categories of Kompan product line, version 1.0, prepared by: Bureau Veritas HSE, Denmark: Julie M. V. Larsen.

**Publication date: 30. October 2023**

**By Bureau Veritas HSE**  
www.bureauveritas.dk  
+45 7731 1000



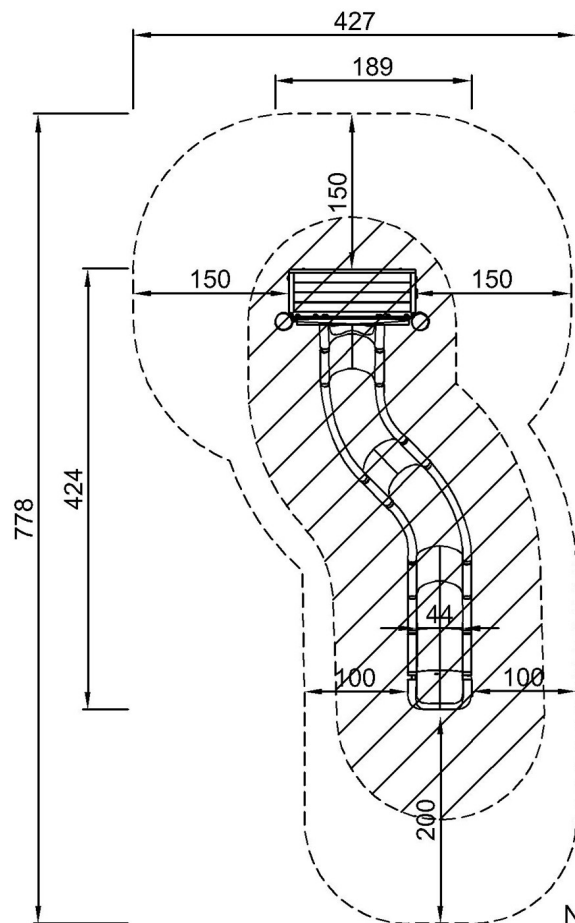
# Zjeżdżalnia na Nasypie Robinia

NRO310

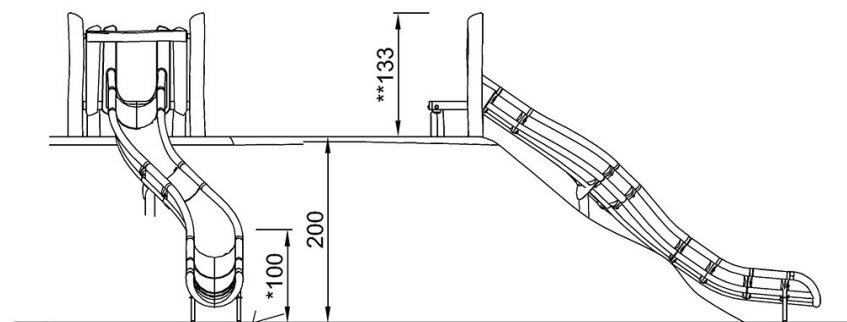
**KOMPANI**  
Let's play

\* Max Wys. Upadku | \*\* Wysokość | \*\*\* Strefa Bezpieczeństwa

\* Max Wys. Upadku | \*\* Max Wysokość



NRO310  
\*100cm  
\*\*133cm  
\*\*\*24.2m<sup>2</sup>



NRO310

[Kliknij, aby zobaczyć RZUT Z GÓRY](#)

[Kliknij, aby zobaczyć RZUT BOCZNY](#)