

Dwie Wieże z Siecią do Wspinaczki

PCM201221

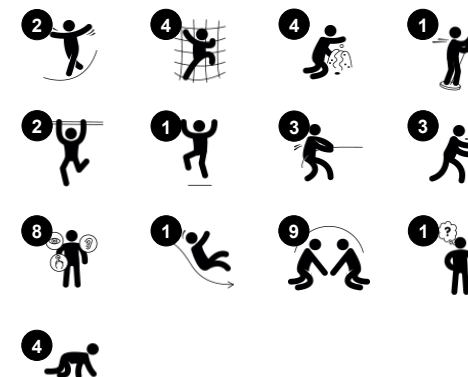
KOMPANI
Let's play



Nr produktu PCM201221-0602

Ogólne Informacje o Produkcie

Wymiary DxSzxW	380x446x306 cm
Grupa wiekowa	2+
Max. Ilość Osób	24
Dostępne kolory	



Ta fantastyczna wieża do zabawy przyciągnie dzieci i zachęci do aktywnej i wymagającej zabawy fizycznej. Mostek z sieci i wspinacz zapewniają wymagający, odpowiedni do wieku dostęp do struktury, która wzmacnia mięśnie i wspiera rozwój wszechstronnej koordynacji. Umiejętności te są ważne dla zdrowia i dobrego samopoczucia, a także dla myślenia i uczenia się. Na przykład używanie obu stron

ciała do wspinania się stymuluje obie strony mózgu, co jest niezbędne do nauki, zwłaszcza do czytania i pisania. Mostek z sieci zapewnia dreszczyk emocji i ekscytację, które wzbogacą zabawę. Zjeżdżanie ze zjeżdżalni lub rury strażackiej wspiera postawę i równowagę, wszystkie ważne umiejętności dla małych dzieci i świetną zabawę! Panele do zabawy pod konstrukcją dodają dwie dodatkowe

przestrzenie do zabawy, umożliwiając dzieciom dodawanie do zabawy elementów poznawczych i rozszerzenie jej o elementy społeczne. Biurko na parterze zapewnia dzieciom możliwość wspólnego spędzenia czasu i spotkań towarzyskich podczas kreatywnej zabawy.

Dwie Wieże z Siecią do Wspinaczki

PCM201221

KOMPANI
Let's play



Most z sieci, pochyły

Fizyczne: chodzenie po otwartej siatce w górę lub w dół rozwija równowagę, świadomość przestrzenną i koordynację ruchową. **Społeczno-Emocjonalne:** interakcja z dziećmi na zewnątrz, kontakty towarzyskie. Współpraca i rozważa, np. podczas mijania innych.



Panel szufelek do piasku

Fizyczne: koordynacja ręka-oko i ruchy pchająco-ciągące. **Społeczno-Emocjonalne:** zachęca do współpracy ze względu na dwustronny charakter i zapewnia równoległą rozgrywkę. **Poznawcze:** logiczne myślenie: rozumienie przyczyny i skutku podczas przesuwania czerpaków w rowkach lub przenoszenia materiałów z czerpaka do czerpaka. **Twórcze:** przesuwanie czerpaków oraz ustawianie ich w nowych pozycjach



Zjeżdżalnia

Fizyczne: zjeżdżanie rozwija świadomość przestrzenną i poczucie równowagi. Co więcej, mięśnie tułowia są trenowane podczas jazdy w pozycji wyprostowanej. **Społeczno-Emocjonalne:** empatia stymulowana przez rotację. **Poznawcze:** małe dzieci rozwijają swoje zrozumienie przestrzeni, prędkości i odległości podczas szybkiego zjeżdżania.



Alpinista

Fizyczne: wspiera koordynację ruchową oraz siłę nóg, ramion i dłoni. **Społeczno-Emocjonalne:** nachylenie sprawia, że wspinaczka jest bezpieczna, szczególnie dla młodszych dzieci.



Balkon

Społeczno-Emocjonalne: balkon zachęca do spotkań i interakcji z innymi użytkownikami. **Poznawcze:** zachęca do zabawy teatralnej i występów, które stymulują rozwój języka.



Siatka do wspinaczki

Fizyczne: dzieci rozwijają koordynację ruchową i siłę mięśni podczas wspinaczki. Duże siatki umożliwiają wspinanie się i czołganie, wspierając propriocepcję i świadomość przestrzenną. **Społeczno-Emocjonalne:** duże siatki pozwalają większej liczbie dzieci siedzieć razem i rozmawiać.



Drążek strażacki

Fizyczne: koordynacja jest wspierana podczas schodzenia w dół, podobnie jak mięśnie ramion i tułowia. Ładowanie wzmacnia gęstość kości, która jest budowana na całe życie we wczesnym dzieciństwie. **Społeczno-Emocjonalne:** podejmowanie zwrotów i ryzyka. **Poznawcze:** małe dzieci rozwijają swoje zrozumienie przestrzeni, prędkości i odległości podczas szybkiego zjeżdżania.

Dwie Wieże z Siecią do Wspinaczki

PCM201221

KOMPAN
Let's play



Panele 19mm EcoCore™. EcoCore™ to niezwykle wytrzymały materiał, przyjazny środowisku, który nie tylko może być poddany procesowi recyklingu, ale również jego podstawa wykonana jest w 95% z materiałów pokonsumenckich z recyklingu, wykonanych z zużytych opakowań po żywności. Drewniane panele z impregnowanego i malowanego na brązowo drewna sosnowego z pionowymi profilami stalowymi.

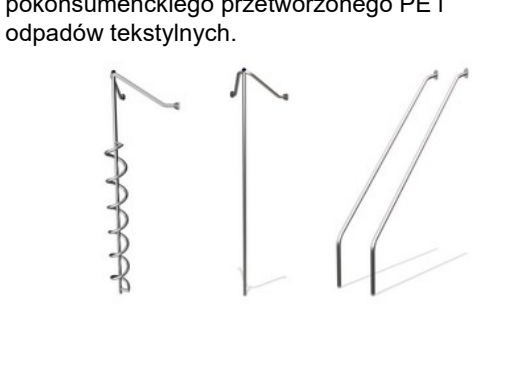


Zjeżdżalnie można wybrać w sześciu różnych kolorach i z trzech materiałów: Proste lub zakrzywione jednoczęściowe, formowane zjeżdżalnie z PE (polietylen), wykonanego w 33% z materiałów pokonsumenckich z recyklingu. Połączone ścianki boczne EcoCore™ i stal nierdzewna. Pełna stal nierdzewna w jednoczęściowej konstrukcji dla bardziej odpornych na wandalizm rozwiązań.

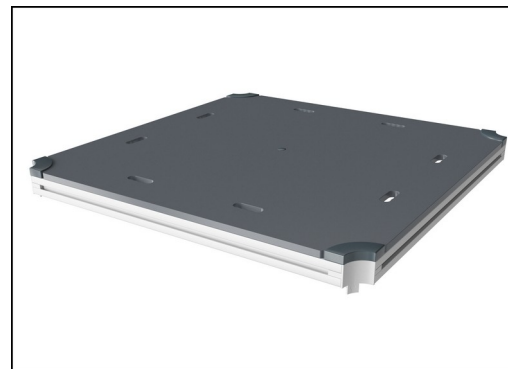
3 / 05/23/2024



Główne słupy ze stopą stalową ocynkowaną ogniu są dostępne w różnych wersjach materiałowych: słupki z drewna sosnowego impregnowanego ciśnieniowo, wstępnie ocynkowane wewnątrz i na zewnątrz ze stalowymi słupkami malowanymi proszkiem; aluminium bezołowiowe z z anodyzowanym kolorem górnym wykończeniem; słupy Greenline TexMade wykonane w 95% z pokonsumenckiego przetworzonego PE i odpadów tekstylnych.



Elementy ze stali nierdzewnej wykonane są z wysokiej jakości stali. Stal jest czyszczona po wyprodukowaniu przez proces trawienia, aby zapewnić gładką i czystą powierzchnię zjazdową.



Wszystkie platformy są wsparte na unikalnych profilach aluminiowych o niskiej zawartości węgla z wieloma opcjami mocowania. Pomosty w kolorze szarym wykonane są w 75% z poużytkowego materiału PP pochodzącego z odpadów oceanicznych, a ich powierzchnia ma antypoślizgowy wzór i fakturę.



Wersje KOMPAN GreenLine zostały zaprojektowane z materiałów najbardziej przyjaznych dla środowiska o najniższym możliwym współczynniku emisji CO2e. Słup TexMade, panele EcoCore™ w 95% pochodzących z recyklingu odpadów pokonsumenckich i pokłady z formowanego PP.

Nr produktu PCM201221-0602

Informacje Dotyczące Instalacji

Max. wysokość upadku	118 cm
Strefa bezpieczeństwa	37,2 m ²
Czas instalacji	21,6
Objętość wykopu	0,59 m ³
Objętość betonu	0,00 m ³
Głębokość podstawy (standardowa)	60 cm
Waga przesyłki	619 kg
Opcje kotwiczenia	W ziemi <input checked="" type="checkbox"/> Powierzchnia <input checked="" type="checkbox"/>

Informacje o Gwarancji

EcoCore HDPE	Dożywotnia
Słup	10 lat
Pokłady PP	10 lat
Liny & Sieci	10 lat
Części Zapasowe	10 lat



Dane mogą się zmienić bez powiadomienia.

Dane Dotyczące Zrównoważonego Rozwoju

PCM201221

KOMPAN
Let's play



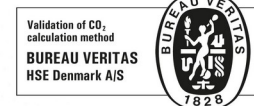
Od wydobycia surowców do opuszczenia wytwórni A1–A3

Całkowita emisja CO₂
CO₂e na kg produktu
Materiały pochodzące z recyklingu

	kg CO ₂ e	kg CO ₂ e/kg	%
PCM201221-0651	1.023,53	2,00	66,37
PCM201221-0602	1.266,92	2,89	50,72

Ogólne ramy stosowane dla tych czynników to Środowiskowa Deklaracja Produktu (EPD), która określa ilościowo "informacje środowiskowe dotyczące cyklu życia produktu i umożliwia porównywanie produktów spełniających tę samą funkcję" (ISO, 2006). W niniejszym dokumencie przyjęto strukturę i zastosowano podejście oceny cyklu życia w odniesieniu do całego etapu produktu, od surowców po produkcję (A1-A3).

Kompan A/S
C.F. Tietgens Boulevard 32C
DK-5220 Odense SØ
Denmark



**Verification of CO₂ calculation of:
Play systems**



Data version no. 2023-10-05

The CO₂ calculation and data are in compliance with the principles of a carbon footprint impact according to the GHG protocol (Greenhouse Gas Protocol), Scope 3, cradle to gate related to all individual components in the product category: "Play systems" represented by item no.: PCM200321-0950.

(Scope 3 emissions include emission sources in the upstream and downstream value chain).

Date: 30. October 2023 | Valid until: 30. October 2025

Verified by:

Julie Marie Vejsgaard Larsen, LCA & EPD Consultant

Verification based on report: Validation of CO₂ calculation of 9 categories of Kompan product line, version 1.0, prepared by: Bureau Veritas HSE, Denmark: Julie M. V. Larsen.

Publication date: 30. October 2023

By Bureau Veritas HSE
www.bureauveritas.dk
+45 7731 1000



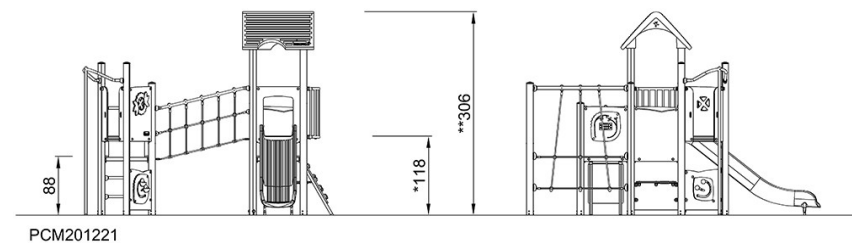
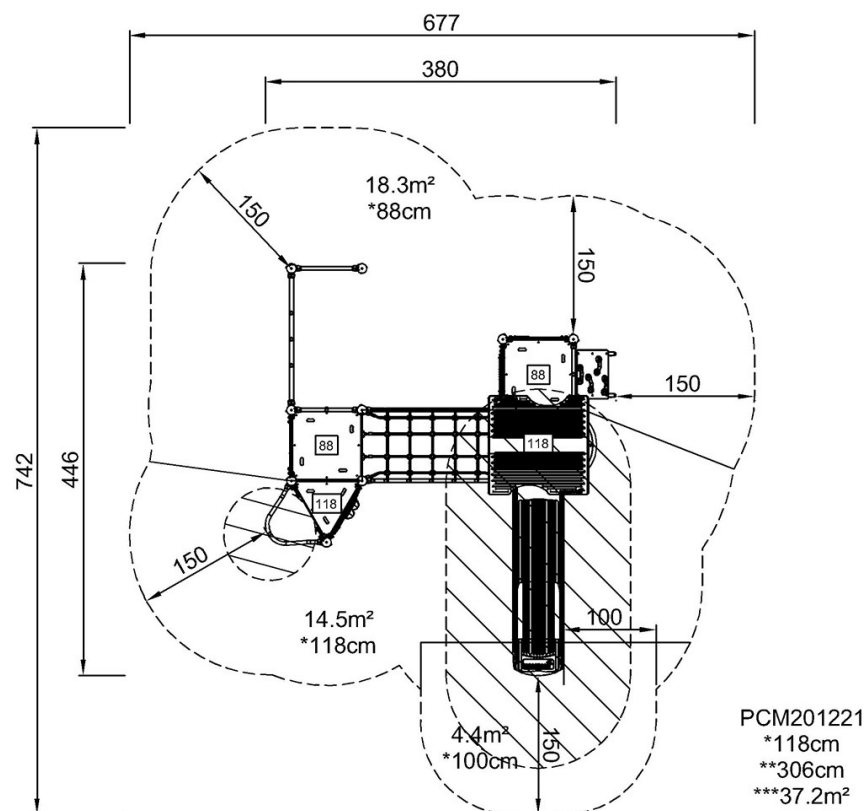
Dwie Wieże z Siecią do Wspinaczki

PCM201221

KOMPANI
Let's play

* Max Wys. Upadku | ** Wysokość | *** Strefa Bezpieczeństwa

* Max Wys. Upadku | ** Max Wysokość



[Kliknij, aby zobaczyć RZUT Z GÓRY](#)

[Kliknij, aby zobaczyć RZUT BOCZNY](#)