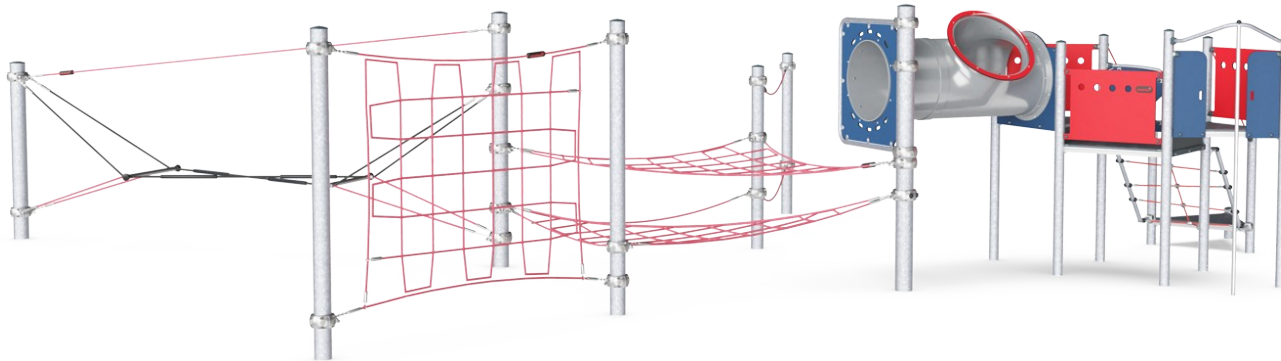


Lookout Trail

CRP251701

KOMPANI
Let's play



Produktnummer CRP251701-0901

Produktinformasjon

Mål LxBxH	1064x1267x267 cm
Aldersgruppe	6+
Antall brukere	30
Fargevalg	● ● ●



Lookout Trail er en enormt engasjerende og allsidig lekestruktur som vil tiltrekke seg barn igjen og igjen, for nye så vel som kjente fysiske lekeaktiviteter. De varierte klatre-, krype- og sprettaktivitetene inviterer til et bredt aldersspenn for barn. De sprettende, spennende bevegelsene til de varierte nettene gir ekstra stimulering til barnas smidighet,

krysskoordinasjon og balanseferdigheter. Disse motoriske ferdighetene er grunnleggende for evnen til å navigere i verden med kroppssikkerhet, som f.eks. å håndtere gatetrafikken på en sikker måte. Elementer som de lagdelte horisontale nettene og Galago-stien fungerer som spennende, sprettende møtepunkter som inviterer barn til å

samarbeide, balansere og sosialisere. Tunnelen and brannmannstangen gir mer klassiske lekeaktiviteter som aldri svikter i å tiltrekke, holde og stimulere barn i morsom lek med venner.



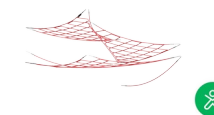
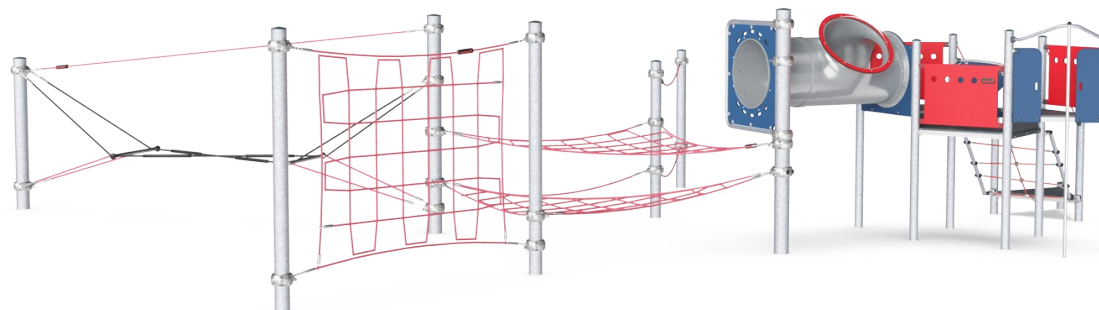
Lookout Trail

CRP251701



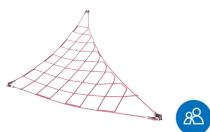
Svingende vippe

Fysisk: en svingende dumphusker er utfordrende trening i balanse, romforståelse og timing. Å sprette hverandre opp og ned er en balanseøvelse som krever godt grep, derav de støttende tauene. Ferdighetene som trenes her, er grunnleggende for å kunne navigere trygt i trafikken. **Sosioemosjonell:** å passere andre på broen stimulerer til samarbeid og positiv utveksling.



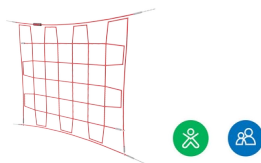
Klatrenett

Fysisk: nettet gjør det mulig å klatre rundt, som støtter motoriske ferdigheter, kroppsførståelse og romlig bevissthet. Barn bruker muskelstyrke i armer, ben og kjerne når de klatrer.



Trekantet nett

Sosioemosjonell: nettet tillater at flere barn kan sitte eller ligge sammen og dele opplevelser.



Vertikalt klatrenett

Fysisk: barn utvikler koordinering på tvers av kroppen når de klatrer. Arm-, bein-, og kjernemuskulaturen styrkes. Disse er viktige for holdningskontroll og for å sitte stille. **Sosioemosjonell:** maskene tillater at flere barn kan sitte eller ligge sammen.



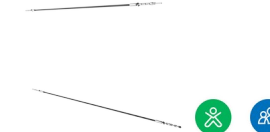
Bubble Tunnel

Fysisk: barna kryper gjennom tunnelen og utvikler motoriske ferdigheter som koordinasjon på tvers av kroppen og kroppsfølelse. **Sosioemosjonell:** turtaking når man passerer hverandre. **Kognitiv:** forvrenger lyden av stemmen og utvikler logisk tenkning.



Brannmannsstang

Fysisk: balanse og koordinasjon støttes når du glir ned, samt arm- og kjernemuskulatur. Å hoppe av styrker bentettheten, som blir oppbygget for livet i tidlig barndom. **Sosioemosjonell:** turtaking og risikotaking.



Balansetau

Fysisk: å holde seg fast i det svaivende øvre tauet mens man balanserer på det svaivende nedre tauet er god trening for balansesansen og overkroppsmuskulaturen. Disse egenskapene er grunnleggende for å kunne sitte stille. **Sosioemosjonell:** det er plass til flere enn én, og å samarbeide med venner om å gå over de svaivende tauene er en ekte samarbeidsoppgave som krever lagarbeid og toleranse.

Lookout Trail

CRP251701

KOMPAN
Let's play



Tau av UV-stabiliserte PES-taustrenger med innvendig stålkabelarmoring. Polyestergarnet er laget av +95 % gjenbruksmaterialer og er induktivt smeltet på hver tråd.



Corocord 'S' klemmer brukes som forbindelser i våre Corocord-produkter. 8mm rustfrie stålstenger med avrundede kanter presses rundt tauene med en spesiell hydraulisk presse, noe som gjør dem til det ideelle bindingspunktet: trygt, holdbart og hæversresistent.



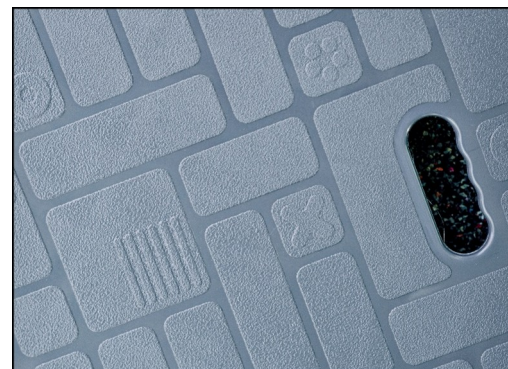
Paneler av 19 mm EcoCore™. EcoCore™ er et svært slitesterkt, miljøvennlig materiale som ikke bare er resirkulerbart etter bruk, men som også består av materiale produsert av +95 % resirkulert forbrukeravfall fra matemballasje.



De fargede stålkomponentene har en base av varmgalvanisering og pulverlakkert toppfinish. Dette gir en optimal korrosjonsbestandighet i alle klimaer. De øvrige ståloverflatene er varmgalvanisert med blyfri sink på innsiden og utsiden.



Corocord smartklemmer er nøye utformet i alle detaljer for å sikre overlegen fleksibilitet i høykvalitets aluminiumsmateriale. De smarte klemmene festes rundt stolpene med fire stålbolter. Festepunkter som ikke er brukt lukkes med PA-hetter.



Alle plattformene er støttet av unikt utformede aluminiumsprofiler med lavt CO2-avtrykk og flere festemuligheter. De gråfargede, støpte plattformene er laget av 75 % PP-materiale fra avfall etter bruk, med et sklisikkert mønster og en strukturert overflate.

Produktnummer CRP251701-0901

Monteringsinformasjon

Maksimal fallhøyde	240 cm
Sikkerhetssone	107,7 m ²
Total monterings tid	32,1
Utgraving	15,18 m ³
Betong	8,26 m ³
Forankringsdybde (standard)	90 cm
Forsendingsvekt	1.485 kg
Forankring	Surface ✓ In-ground ✓

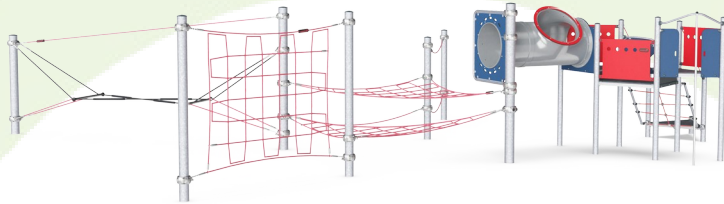
Garanti

Aluminiumsklemmer	10 år
Galvanisert stål	Livstids
Malt topplag	10 år
Tau & nett	10 år
Garantert reservedeler	10 år



Grønn data

CRP251701



Krybbe til port A1-A3	Totalt CO ₂ -utslipp	CO ₂ -ekvivalent per kg	Resirkuler te materialer
	kg CO ₂ -ekvivalent	kg CO ₂ -ekvivalent/kg	%
CRP251701-0901	3.046,55	3,06	48,21

Det overordnede rammeverket for disse faktorene er miljødeklarasjonen EPD (Environmental Product Declaration), som kvantifiserer «miljøinformasjon om produktets livssyklus og muliggjør sammenligninger mellom produkter som oppfyller samme funksjon» (ISO, 2006). Dette følger strukturen og anvender en livssyklusanalyse for hele produksjonsstadiet fra råvare til ferdig produksjon (A1-A3).

Kompan A/S

C.F. Tietgens Boulevard 32C
DK-5220 Odense SØ
Denmark

Validation of CO₂ calculation method
BUREAU VERITAS
HSE Denmark A/S



Verification of CO₂ calculation of: Corocord



Data version no. 2023-10-05

The CO₂ calculation and data are in compliance with the principles of a carbon footprint impact according to the GHG protocol (Greenhouse Gas Protocol), Scope 3, cradle to gate related to all individual components in the product category: "Corocord" represented by item no.: COR314011-1101.

(Scope 3 emissions include emission sources in the upstream and downstream value chain).

Date: 30. October 2023 | Valid until: 30. October 2025

Verified by:

Julie Marie Vejsgaard Larsen, LCA & EPD Consultant

Verification based on report: Validation of CO₂ calculation of 9 categories of Kompan product line, version 1.0, prepared by: Bureau Veritas HSE, Denmark: Julie M. V. Larsen.

Publication date: 30. October 2023

By Bureau Veritas HSE
www.bureauveritas.dk
+45 7731 1000



