


Lektorn med Turbo Challenge

PCM212222

KOMPAN
Let's play

Artikelnr. PCM212222-0950

Generell produktinformation

Dimension LxWxH	537x406x382 cm
Åldersgrupp	4+
Kapacitet (användare)	15
Färgalternativ	



WOW! Lektornet med Turbo Challenge är fullt av lekvärde. Det kommer att locka barn om och om igen med sina många lekaktiviteter, sin tillgängliga trappa och klättervägg. Dessa hjälper till att träna barns korskoordination, vilket är en viktig färdighet för exempelvis läsinläringen. Från brandmansstängeln glider barnen ner och tränar sin förståelse för rum

och avstånd, vilket är användbart för att till exempel hantera gatutrafiken på ett säkert sätt. Från tornets plattform kan barn också ta sig till den fantastiska Turbo Challenge: Hängande från händerna eller knäna samarbetar barnen för att ta sig över och snurra tillsammans. Detta främjar turtagningsförmåga och helhetsuppfattning. Detta är grunden för att

kunna använda kroppen på ett tryggt sätt ute i världen.

Lektorn med Turbo Challenge

PCM212222

KOMPAN
Let's play



Turbo challenge

Fysisk: muskler i överkroppen tränas när barnen hänger. Smidighet, proprioception och koordination stärks. Den roterande rörelsen övar rumsuppfattning och sinne för balans.

Socioemotionell: sektionerna på varje snurra möjliggör för fler barn att hänga i armar eller knän och samarbeta. Det tränar empatin och förmågan att turas om.



Brandmansstång

Fysisk: koordination, arm- och magmuskler främjas. Att landa stärker bentätheten som särskilt utvecklas i tidig barndom.

Socioemotionell: turordning och att ta risker.



Rörstege

Fysisk: kors-koordination och koordination mellan hand & öga. Att klättra utvecklar också ben- och armmuskler. **Socioemotionell:** förmåga att turas om och samarbeta.



Poängtavla

Socioemotionell: varje lag kan ha en knapp att mäta rundor, vinster osv. Knappen stöder samarbete och lagarbete. **Kognitiv:** att räkna och registrera utvecklar logiskt tänkande.



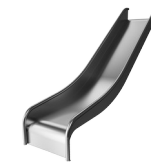
Tillgänglig trappa

Fysisk: att klättra upp för den tillgängliga trappan är för alla, utvecklar kors-koordination, arm- och benmuskler. Yngre barn lär sig att växelvis flytta fötterna. **Socioemotionell:** utrymme för aktiv paus och vuxna assistenter. Ett inkluderande rum.



Klättervägg

Fysisk: utvecklar barnens koordination och muskelstyrka när de klättrar. **Socioemotionell:** tvåsidig klättring uppmuntrar samarbete.



Rutsch

Fysisk: att rutscha utvecklar rumsuppfattning och sinne för balans. Att sitta upp och åka ner tränar magmuskler. **Socioemotionell:** empati utvecklas genom att turas om.

Lektorn med Turbo Challenge

PCM212222

KOMPAN
Let's play



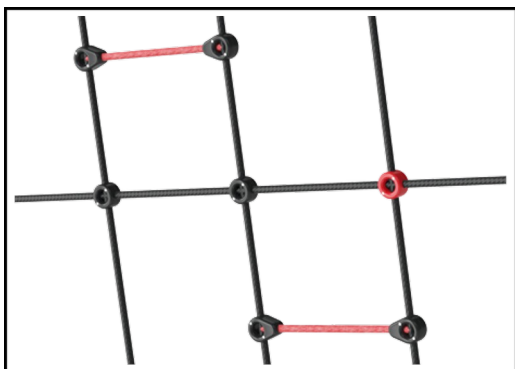
Paneler av 19 mm EcoCore™. EcoCore™ är ett mycket hållbart, miljövänligt material som inte bara är återvinningsbart efter användning, utan också består av material som tillverkats av +95% återvunnet material från livsmedelsförpackningar.



Huvudstolpar med fötter i varmförzinkat stål finns i olika material: Stolpar av tryckimpregnerad furu. Förzinkade på in- och utsidan med pulverlackerad toppfinish av stålstolpar. Blyfri aluminium med färganodiserad toppfinish. Greenline TexMade-stolpar av 95% återvunnet PE- och textilavfall efter konsument.



Alla golv bärs upp av unikt utformade aluminiumprofiler med lågt koldioxidavtryck och flera fästalternativ. De gråfärgade gjutna golven är tillverkade av 75% konsumentåtervunnet PP-material med ett halkfritt mönster och en strukturerad yta.



Rep av UV-stabiliserade PES-repsträngar med inre stålvarjerförstärkning. Polyester garnet är tillverkat av +95% post-consumer återvunnet material och smälts induktivt på varje tråd.



Träversion av FSC®-certifierad (FSC®C004450) furu med tryckimpregnerad basbehandling och brunmålad ytfinish. Vertikala brädor och toppändar skyddas av en unik aluminiumprofil för hög hållbarhet utomhus.



Solsegel av PE 95 med hög densitet, stickade speciellt för solskydds konstruktioner. Seglen är behandlade med UV-stabilisatorer för att säkerställa en lång livslängd. Seglen bärs upp av en ram av varmförzinkat stål. Stängda segel utrustade med ett enkelt nedtagningssystem.

Artikelnr. PCM212222-0950

Installationsinformation

Max. fallhöjd	210 cm	
Säkerhetsområde	43,5 m ²	
Total installationstid	20,7	
Grävdjup (volym)	0,56 m ³	
Betong (volym)	0,07 m ³	
Stolpdjup (standard)	90 cm	
Fraktvikt	927 kg	
Förankring	Ytmonterin g	✓
	Nedgrävni ng	✓

Information om garanti

EcoCore HDPE	Livstidsgaranti
Stolpar	10 år
PP-plattformar	10 år
Rep & nät	10 år
Reservdelar garanterade	10 år

Hållbarhetsdata

PCM212222



Cradle to Gate A1-A3	Total CO ₂ -utsläpp	CO ₂ e per kg	Återvunna material
	kg CO ₂ e	kg CO ₂ e/kg	%
PCM212222-0950	865,11	1,35	76,07
PCM212222-0901	971,53	1,73	68,98

Det övergripande ramverket som tillämpas för dessa faktorer är miljövarudeklarationen (EPD, Environmental Product Declaration), som kvantifierar "miljöinformation om produktens livscykel och möjliggör jämförelser av produkter som uppfyller samma funktion" (ISO, 2006). Denna struktur följer här och använder en livscykelanalys för hela produktstadiet från råmaterial till färdig produkt (A1-A3).

Kompan A/S

C.F. Tietgens Boulevard 32C
DK-5220 Odense SØ
Denmark



Verification of CO₂ calculation of: Play systems



Data version no. 2023-10-05

The CO₂ calculation and data are in compliance with the principles of a carbon footprint impact according to the GHG protocol (Greenhouse Gas Protocol), Scope 3, cradle to gate related to all individual components in the product category: "Play systems" represented by item no.: PCM200321-0950.

(Scope 3 emissions include emission sources in the upstream and downstream value chain).

Date: 30. October 2023 | Valid until: 30. October 2025

Verified by:

Julie Marie Vejsgaard Larsen, LCA & EPD Consultant

Verification based on report: Validation of CO₂ calculation of 9 categories of Kompan product line, version 1.0, prepared by: Bureau Veritas HSE, Denmark: Julie M. V. Larsen.

Publication date: 30. October 2023

By Bureau Veritas HSE

www.bureauveritas.dk

+45 7731 1000

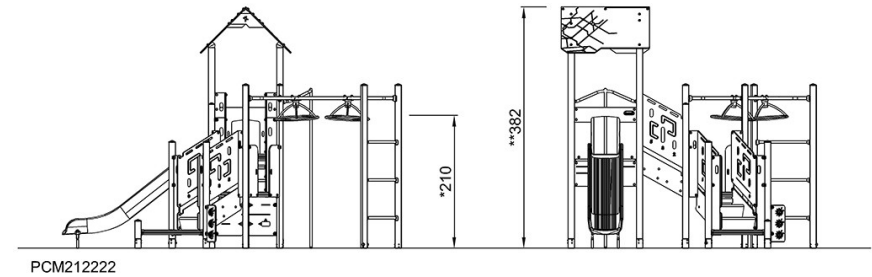
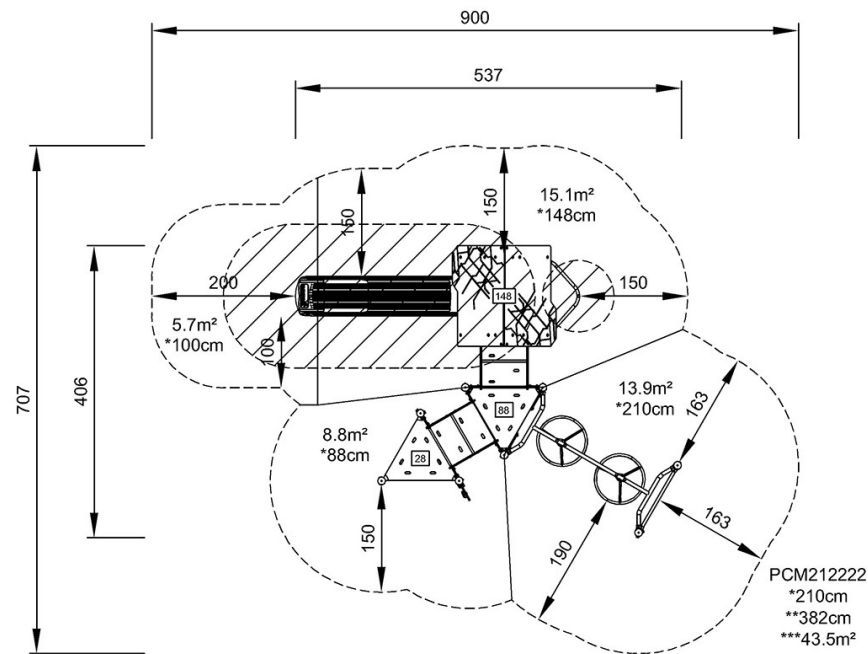


Lektorn med Turbo Challenge

PCM212222

* Max fallhöjd | ** Totalhöjd | *** Säkerhetsyta

* Max fallhöjd | ** Totalhöjd



[Klicka för att se TOP VIEW](#)

[Klicka för att se SIDE VIEW](#)