

Doppel-Wippe mit Reifen

KPL112

Produktnummer KPL112-0602

Allgemeine Produktinformation

Maße L x B x H	37x309x102 cm
Empfohlenes Alter	3+
Kapazität (Nutzer)	2
Farbauswahl	



Die Wippe mit Reifen ist ein Spielplatzklassiker, denn sie zieht schon seit Generationen immer wieder Spieler an. Das Spielgerät ist nicht ohne Grund immer noch dabei: Das Kribbeln im Bauch, wenn es hoch hinauf und schnell wieder hinunter geht, ist ewig reizvoll. Die Wippe mit Reifen fördert das Raum- und Rhythmusgefühl und die Beinmuskulatur der

Kinder. Das sind entscheidende motorische Fähigkeiten, die Kindern helfen, sich sicher in der Welt zu bewegen, z.B. im Strassenverkehr. Die soziale Dimension und das Mass an Vertrauen in den Gleichaltrigen, das beim Wippen gefordert wird, ist ein tolles Training sozial-emotionaler Lebenskompetenzen wie Abwechslung und Kooperation. Auch das

Einfühlungsvermögen wird geschult, indem die Spieler auf die Grenzen und Einschränkungen der anderen Rücksicht nehmen. Oder wenn sie inspiriert werden, Dinge auszuprobieren, die sie sich vorher nicht getraut haben, weil andere Kinder sich das auch trauen.

Doppel-Wippe mit Reifen

KPL112



Handgriff

Physisch: die Möglichkeit, sich festzuhalten, ermöglicht intensives Wippen. Dies trainiert die Hand- und Armmuskulatur.



Wipp-Bewegung

Physisch: eine Reaktion auf Bewegungen trägt zum räumlichen Bewusstsein und Gleichgewichtssinn bei. Dies sind grundlegende motorische Fähigkeiten, die dem Kind helfen, still auf einem Stuhl zu sitzen, was einen guten Gleichgewichtssinn voraussetzt. **Kognitiv:** schult das Verständnis von Ursache und Wirkung: Wenn ich meinen Körper bewege, antwortet die Feder mit Bewegung.



Zusammen wippen

Sozial-Emotional: die Möglichkeit, mit einem anderen Kind zusammen zu schaukeln, trainiert die Kooperationsfähigkeit. Rücksichtnahme auf andere beim Wippen.

Doppel-Wippe mit Reifen

KPL112



Sitz aus HPL-Laminat (Stärke 17,8 mm) und rutschfester Oberflächenstruktur gemäss EN 438-6. KOMPAN HPL ist besonders beständig gegenüber äusseren Einflüssen und verschiedenen Wetterbedingungen.



Die Stahloberflächen sind bleifrei feuerverzinkt. Die Verzinkung bietet eine ausgezeichnete Korrosionsbeständigkeit im Freien und ist ausserdem wartungsarm.



Gefärbte Stahlkomponenten sind feuerverzinkt und pulverbeschichtet, was diese in allen Wetterbedingungen äusserst korrosionsbeständig macht.

Produktnummer KPL112-0602

Montage-Information

Max. freie Fallhöhe	112 cm
Fläche des Fallraums	11,3 m ²
Gesamt-Montagezeit	3,2
Erforderlicher Erdaushub	0,59 m ³
Betonbedarf	0,15 m ³
Fundamenttiefe (Standard)	70 cm
Versandgewicht	93 kg
Verankerungsoptionen	TV ✓

Garantie-Information

Verzinktes/lackiertes Metall	10 Jahre
HPL-Sitz	15 Jahre
Ersatzteilgarantie	10 Jahre



Umweltdaten

KPL112



Von der Wiege bis zum Werkstor („cradle to gate“) (A1–A3)

CO ₂ -Emissionen gesamt	CO ₂ e pro kg	Recycelte Materialien	
kg CO ₂ e	kg CO ₂ e pro kg	%	
KPL112-0602	156,34	1,77	59,29

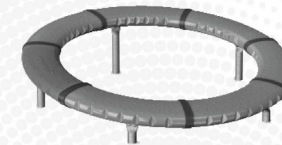
Den allgemeinen Rahmen für diese Faktoren bilden die Umweltproduktdeklarationen (EPDs). Mithilfe dieser Grundregeln können die Umweltinformationen über den Lebenszyklus eines Produkts hinweg quantifiziert und Vergleiche zwischen Produkten, die dieselbe Funktion erfüllen, angestellt werden (vgl. ISO, 2006). Diese Struktur wird hier befolgt. Der Ansatz zur Lebenszyklusbewertung wird dabei auf die gesamte Herstellungsphase – vom Rohstoff bis zur Herstellung (A1–A3) – angewendet.

Kompan A/S

C.F. Tietgens Boulevard 32C
DK-5220 Odense SØ
Denmark



Verification of CO₂ calculation of: Freestanding play equipment



Data version no. 2023-10-05

The CO₂ calculation and data are in compliance with the principles of a carbon footprint impact according to the GHG protocol (Greenhouse Gas Protocol), Scope 3, cradle to gate related to all individual components in the product category: "Freestanding play equipment" represented by item no.: GXY916012-3417.

(Scope 3 emissions include emission sources in the upstream and downstream value chain).

Date: 30. October 2023 | Valid until: 30. October 2025

Verified by:

Julie Marie Vejsgaard Larsen, LCA & EPD Consultant

Verification based on report: Validation of CO₂ calculation of 9 categories of Kompan product line, version 1.0, prepared by: Bureau Veritas HSE, Denmark: Julie M. V. Larsen.

Publication date: 30. October 2023

By Bureau Veritas HSE
www.bureauveritas.dk
+45 7731 1000

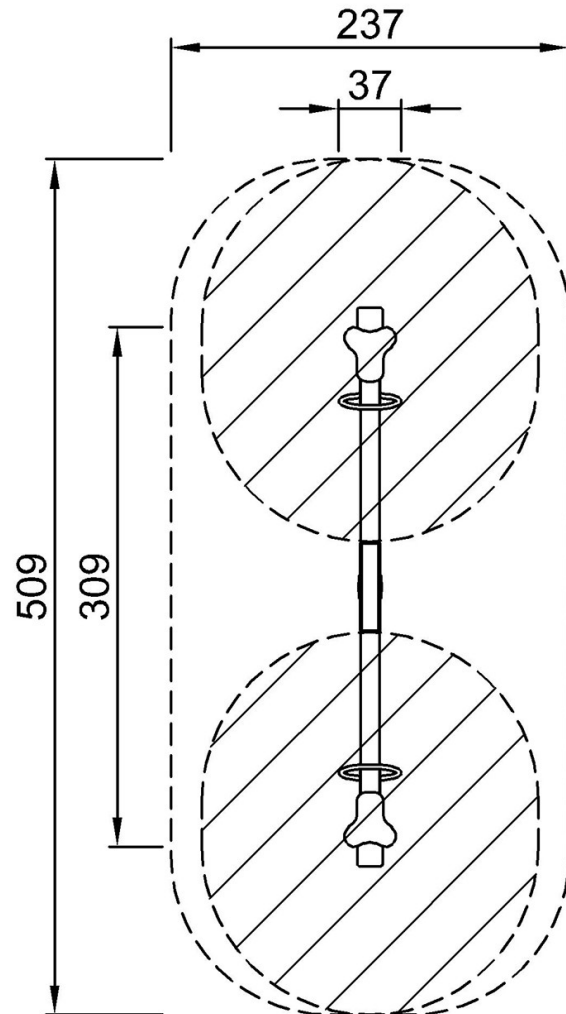


Doppel-Wippe mit Reifen

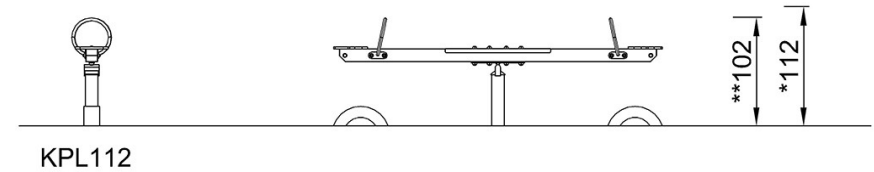
KPL112

* Max freie Fallhöhe | ** Gesamthöhe | *** Fläche des Fallraums

* Max freie Fallhöhe | ** Gesamthöhe



KPL112-xx02
*112cm
**102cm
***11.3m²



[Klicken Sie hier, um die DRAUFSICHT anzuzeigen](#)

[Klicken Sie hier, um die SEITENANSICHT anzuzeigen](#)