

Dvě věže s mostem

PCM200521

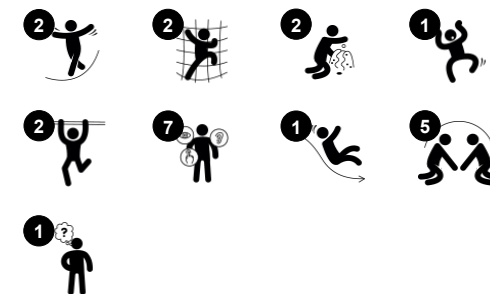
KOMPANI
Let's play



Položka č. PCM200521-0603

Obecné informace o produktu

Rozměry DxŠxV	329x255x211 cm
Věková skupina	1+
Kapacita (uživatelé)	11
Možnosti barev	



Dvě věže s mostní konstrukcí představují úžasnou herní atrakci pro batolata. Díky rozmanitosti pohybových her se budou vracet za dalšími hrami, znovu a znovu, a zůstanou si hrát dlouho. Stupňovité schodiště je dostatečně prostorné, aby se dvě děti mohly vzájemně míjet. To dává smysl, protože klíčování po mostě, skluzavce a schodišti je oblíbenou

činností na sestavě Dvě věže s mostem. Chůze nebo plazení po schodech trénuje křížovou koordinaci, která je důležitá pro mezimodální vnímání a čtenářské dovednosti. Most je úžasný, pohyblivý trenažér rovnováhy, který stimuluje celý vestibulární systém dítěte, zásadní pro všechny další motorické dovednosti a schopnost bezpečně zvládat svět.

Skluzavka lechtá břicho při cestě na zem, čímž stimuluje stabilitu tělesného jádra a smysl pro rovnováhu dítěte.



Údaje se mohou změnit bez předchozího upozornění.

Dvě věže s mostem

PCM200521

KOMPANI
Let's play



Okno

Sociálně-emocionální: invites interaction between sides and cooperative play.



Balkón

Sociálně-emocionální: balkon vybízí k setkávání a interakci s lidmi v přízemí.
Kognitivní: vybízí k dramatickým hrám a představením, které stimulují rozvoj řeči.



Skluzávka

Fyzická: sliding develops spatial awareness and a sense of balance. Furthermore, the core muscles are trained when sitting upright going down. **Sociálně-emocionální:** empathy stimulated by turn-taking. **Kognitivní:** young children develop their understanding of space, speed and distances when sliding down quickly.



Turistický most

Fyzická: the wobbly bridge trains balance and coordination as well as spatial awareness: when children cross the bridge by running or jumping. **Sociálně-emocionální:** turn-taking and consideration when passing each other. Cooperation and socializing with others in and around the bridge.

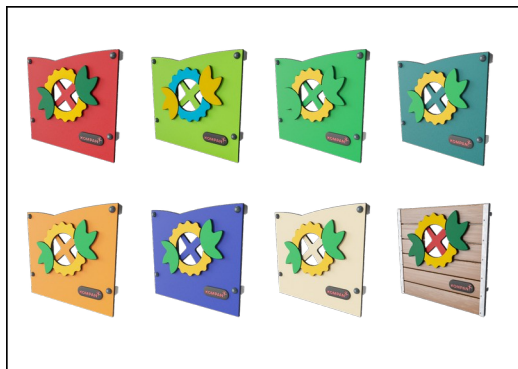


Panel s květinami

Sociálně-emocionální: invites cooperation due to the two-sidedness and provides for parallel play. **Kognitivní:** suggests a theme and supports dramatic play, which stimulates language and communication skills.

Dvě věže s mostem

PCM200521



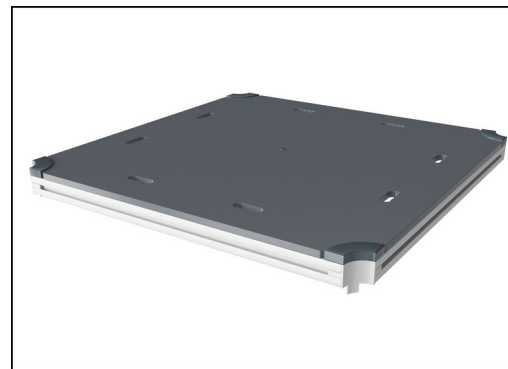
Panely z 19mm EcoCore™. EcoCore™ je vysoce odolný materiál šetrný k životnímu prostředí, který je nejen po použití recyklovatelný, ale také je vyroben z více než 95% z post-spotřebních materiálů, jakými jsou např. potravinové obaly. Dřevěné panely z impregnovaného a hnědě lakovaného borovicového dřeva se svíslými ocelovými profily.



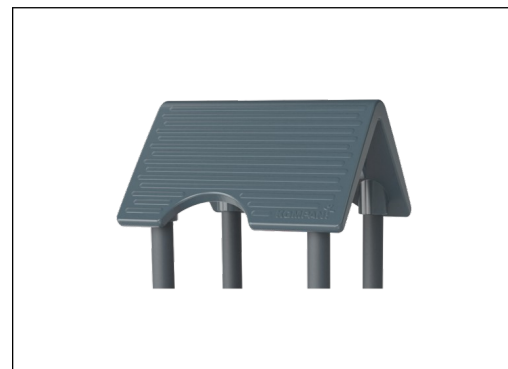
Hlavní sloupky s ocelovou patkou z žárově zinkované oceli jsou k dispozici v různých materiálech: Tlakově impregnované sloupky z borovicového dřeva. Předem pozinkované uvnitř i vně s práškově lakovanými ocelovými sloupky s povrchovou úpravou. Bezolovnatý hliník s barevně eloxovaným povrchem. Greenline TexMade sloupky z 95% tvořených z post-spotřebitelského recyklovaného PE a textilního odpadu.



Skizavky si můžete vybrat v šesti různých barvách a ve třech materiálech: Rovné nebo zakřivené jednodílné skluzavky z lisovaného PE, z 33 % tvořeného post-spotřebními materiály. Kombinované bočnice EcoCore™ a nerezová ocel. Celonerezová ocel v jednodílném provedení pro řešení odolnější proti vandalismu.



Všechny plošiny jsou podporovány unikátně navrženými nízkouhlíkovými hliníkovými profily s více možnostmi uchycení. Šedě zbarvené lisované plošiny jsou vyrobeny ze 75 % z PP materiálu z post-spotřebitelského odpadu s protiskluzovým vzorem a texturou povrchu.



Střecha je vyrobena z rotačně natavovaného PE z 33 % tvořeného post-spotřebními materiály. PE má vysokou odolnost proti nárazu v širokém rozsahu teplot, což zaručuje dlouhou životnost.

Položka č. PCM200521-0603

Informace o instalaci

Maximální výška pádu	100 cm
Bezpečnostní povrchová plocha	25,4 m ²
Celková doba instalace	12,4
Objem výkopu	0,52 m ³
Objem betonu	0,00 m ³
Hloubka základu (standard)	60 cm
Hmotnost dodávky	392 kg
Možnosti ukotvení	V zemi ✓ Na povrchu ✓

Informace o záruce

EcoCore HDPE	Celoživotní
Sloupek	10 let
PP Plošiny	10 let
Zaručené náhradní díly	10 let



Barevné ocelové komponenty mají základ z žárově zinkování a práškovou povrchovou úpravu. To poskytuje maximální odolnost proti korozi ve všech klimatických podmínkách po celém světě.



Data o Udržitelnosti

PCM200521



Výrobní cyklus A1-A3	Celkové emise CO ₂	CO ₂ e na kg	Recyklované materiály
	kg CO ₂ e	kg CO ₂ e/kg	%
PCM200521-0651	468,30	1,66	60,41
PCM200521-0603	493,06	1,79	23,56

Celkovým rámcem uplatňovaným pro tyto faktory je Environmentální prohlášení o produktu (EPD), které kvantifikuje „environmentální informace o životním cyklu produktu a umožňuje srovnání mezi produkty, které plní stejnou funkci“ (ISO, 2006). Řídí se vnitřním uspořádáním a uplatňuje přístup k posuzování životního cyklu po celou fázi produktu od suroviny až po dokončení výroby (A1-A3).

Kompan A/S
C.F. Tietgens Boulevard 32C
DK-5220 Odense SØ
Denmark



Verification of CO₂ calculation of: Play systems



Data version no. 2023-10-05

The CO₂ calculation and data are in compliance with the principles of a carbon footprint impact according to the GHG protocol (Greenhouse Gas Protocol), Scope 3, cradle to gate related to all individual components in the product category: "Play systems" represented by item no.: PCM200321-0950.

(Scope 3 emissions include emission sources in the upstream and downstream value chain).

Date: 30. October 2023 | Valid until: 30. October 2025

Verified by:

Julie Marie Vejsgaard Larsen, LCA & EPD Consultant

Verification based on report: Validation of CO₂ calculation of 9 categories of Kompan product line, version 1.0, prepared by: Bureau Veritas HSE, Denmark: Julie M. V. Larsen.

Publication date: 30. October 2023

By Bureau Veritas HSE
www.bureauveritas.dk
+45 7731 1000

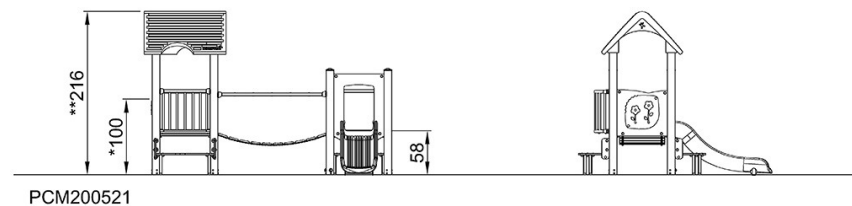
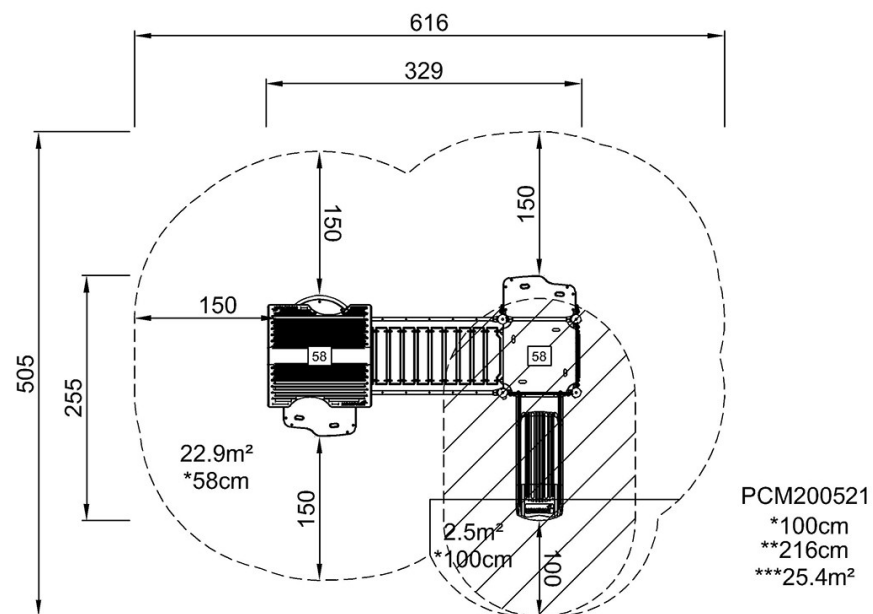


Dvě věže s mostem

PCM200521

* Maximální výška pádu | ** Celková výška | *** Bezpečnostní povrchová plocha

* Maximální výška pádu | ** Celková výška



[Kliknutím zobrazíte poměr zobrazení POHLED SHORA](#)

[Kliknutím zobrazíte poměr stran BOČNÍ POHLED](#)