

# 2-Turm-Kletteranlage Amazonas

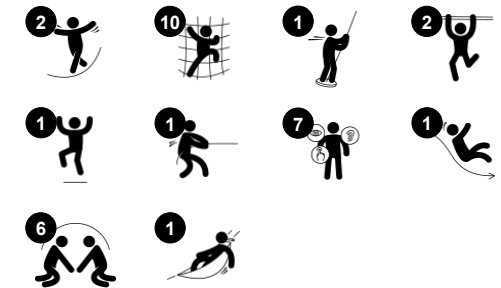
NAT520

**KOMPAN**  
Let's play

Produktnummer NAT520-0912

## Allgemeine Produktinformation

Maße L x B x H	305x818x545 cm
Empfohlenes Alter	4+
Spielkapazität (Nutzer)	14
Farbauswahl	●



Der Kletteranlage Amazonas lockt mit ihrer fantastischen Vielfalt an spannenden Spielaktivitäten Kinder im Schulalter schon von weitem an. Die 8 abwechslungsreichen Kletter- und Krabbelstrecken über schräge Netze, Böden und Kletterstangen bis hin zur hohen Rutsche fördern die Beweglichkeit, das Gleichgewicht und die Kreuzkoordination der

Kinder. Und die Abwechslung sorgt dafür, dass es für größere und kleinere Wagemutige verschiedene Wege nach oben gibt. Die hier geschulten motorischen Fähigkeiten sind wichtig für das Vertrauen in den eigenen Körper und die Bewegungssicherheit der Kinder, zum Beispiel im Straßenverkehr. Wenn sie die Rutsche hinunter sausen, wird ihr

Gleichgewichts- und Raumgefühl geschult. Der Gleichgewichtssinn ist grundlegend für alle anderen körperlichen Fähigkeiten. Unter den Plattformen bieten vertikale Netze und Hängematten schöne Ruhepunkte, um sich mit Freunden zu treffen. Die Kombination aus wilder Aktivität und schwankenden Netztreffen fördert die Freundschaften der Kinder.

# 2-Turm-Kletteranlage Amazonas

NAT520



## Schräge Plattform

**Physisch:** Trainiert das Gleichgewicht und das Raumgefühl. **Sozial-Emotional:** Trainiert Mut, Selbstvertrauen, Rücksichtnahme und Abwechseln - alles wichtige Lebenskompetenzen.



## Feuerwehrrutschstange

**Physisch:** rutschen fördert Koordination und Muskulatur. Das Landen stärkt die Knochendichte, die in der frühen Kindheit aufgebaut wird. **Sozial-Emotional:** die Kinder lernen sich abzuwechseln und Risiken zu kalkulieren.



## Kletterstange

**Physisch:** Trainiert während des Kletterns die Kreuzkoordination, die Auge-Hand-Koordination und die Muskelkraft der Kinder. **Sozial-Emotional:** das Abwechseln und die Selbstregulierung werden trainiert, beides wichtige Lebenskompetenzen.



## Hängematte

**Physisch:** koordination und Gleichgewicht beim Schaukeln. **Sozial-Emotional:** treffen, Freunde behutsam anschubsen, sich abwechseln.



## Tränenförmiger Handgriff

**Physisch:** die Oberkörpermuskeln werden gestärkt, wenn die Kinder sich hochziehen oder sich an den Armen baumeln lassen.

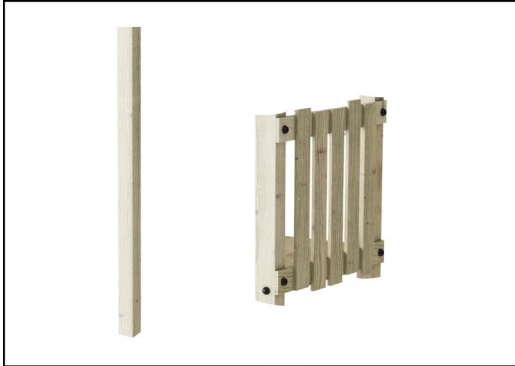


## Röhrenrutsche

**Physisch:** rutschen fördert das räumliche Bewusstsein und den Gleichgewichtssinn. Ausserdem wird die Rumpfmuskulatur trainiert, wenn man aufrecht sitzt und hinunterrutscht. **Sozial-Emotional:** nervenkitzel beim schnellen Rutschen. Einfühlungsvermögen wird durch das Abwechseln mit anderen verbessert.

# 2-Turm-Kletteranlage Amazonas

NAT520



Die Pfosten und Bretter werden aus Kiefernholz aus nachhaltigen europäischen Quellen hergestellt. Das Holz ist druckimprägniert in Klasse 3 mit Tanalith E3475 gemäß EN335 (Äquivalent zu NTR Klasse AB). Auf Anfrage kann es FSC® -zertifiziert (FSC® C004450) geliefert werden.



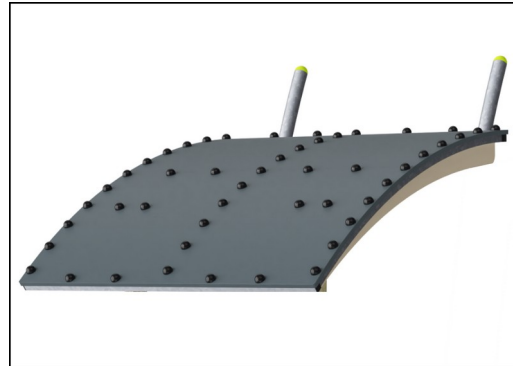
Wände aus 19 mm EcoCore™. EcoCore™ ist ein äußerst langlebiges, ressourcenschonendes Material, das nicht nur nach Gebrauch recycelbar ist, sondern auch aus Material besteht, das zu +95 % aus recyceltem Post-Consumer-Material aus Lebensmittelverpackungsabfällen hergestellt wird.



Die Stahloberflächen sind vollständig feuerverzinkt und bleifrei. Die Verzinkung sorgt für eine ausgezeichnete Korrosionsbeständigkeit in allen Umgebungen und macht diese wartungsarm.



Corocord-Seile aus UV-stabilisierten PES-Seilsträngen mit innerer Stahlseilverstärkung. Das Polyestergerüst wird aus +95 % Post-Consumer-Materialien hergestellt und induktiv auf jede Litze aufgeschmolzen. PES hat eine hohe Festigkeit mit ausgezeichneter Beständigkeit gegen Abrieb und UV-Strahlung. Die Seile sind mit S-Klemmen aus Edelstahl verbunden.



Das Dach besteht aus einer Ekogrip®-Platte mit Stahlrahmen. Die Ekogrip®-Platte besteht aus einer 15 mm dicken PE-Basis (Polyethylen) mit einer 3 mm dicken Deckschicht aus Gummi.



Die Rutsche ist aus hochwertigem Edelstahl AISI 304 gefertigt. Der Stahl wird nach der Herstellung durch ein vollständiges Beizverfahren gereinigt, um eine glatte und saubere Gleitfläche zu gewährleisten.

Produktnummer NAT520-0912

## Montage-Information

Max. freie Fallhöhe	287 cm
Fläche des Fallraums	50,0 m <sup>2</sup>
Gesamt-Montagezeit	26,2
Erforderlicher Erdaushub	2,66 m <sup>3</sup>
Betonbedarf	0,10 m <sup>3</sup>
Fundamenttiefe (Standard)	93 cm
Versandgewicht	1.021 kg
Verankerungsoptionen	TV ✓ OFM ✓

## Garantie-Information

Verzinkter Stahl	Lebenslang
Kiefernholz	10 Jahre
Ersatzteilgarantie	10 Jahre



# Umweltdaten

NAT520



Von der Wiege bis zum Werkstor („cradle to gate“) (A1–A3)

CO <sub>2</sub> -Emissionen gesamt	CO <sub>2</sub> e pro kg	Recycelte Materialien	
kg CO <sub>2</sub> e	kg CO <sub>2</sub> e pro kg	%	
<b>NAT520-0912</b>	2.113,65	2,46	35,13

Den allgemeinen Rahmen für diese Faktoren bilden die Umweltproduktdeklarationen (EPDs). Mithilfe dieser Grundregeln können die Umweltinformationen über den Lebenszyklus eines Produkts hinweg quantifiziert und Vergleiche zwischen Produkten, die dieselbe Funktion erfüllen, angestellt werden (vgl. ISO, 2006). Diese Struktur wird hier befolgt. Der Ansatz zur Lebenszyklusbewertung wird dabei auf die gesamte Herstellungsphase – vom Rohstoff bis zur Herstellung (A1–A3) – angewendet.

## Kompan A/S

C.F. Tietgens Boulevard 32C  
DK-5220 Odense SØ  
Denmark



## Verification of CO<sub>2</sub> calculation of: Nature play



Data version no. 2023-10-05

The CO<sub>2</sub> calculation and data are in compliance with the principles of a carbon footprint impact according to the GHG protocol (Greenhouse Gas Protocol), Scope 3, cradle to gate related to all individual components in the product category: "Nature play" represented by item no.: NRO409-0621.

(Scope 3 emissions include emission sources in the upstream and downstream value chain).

**Date: 30. October 2023 | Valid until: 30. October 2025**

Verified by:

Julie Marie Vejsgaard Larsen, LCA & EPD Consultant

Verification based on report: Validation of CO<sub>2</sub> calculation of 9 categories of Kompan product line, version 1.0, prepared by: Bureau Veritas HSE, Denmark: Julie M. V. Larsen.

**Publication date: 30. October 2023**

By Bureau Veritas HSE

www.bureauveritas.dk

+45 7731 1000

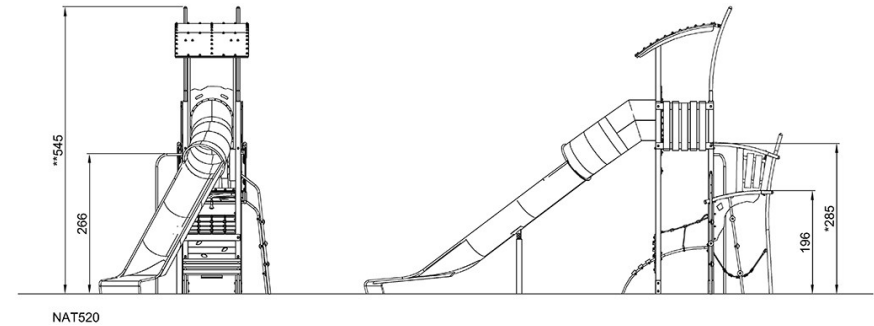
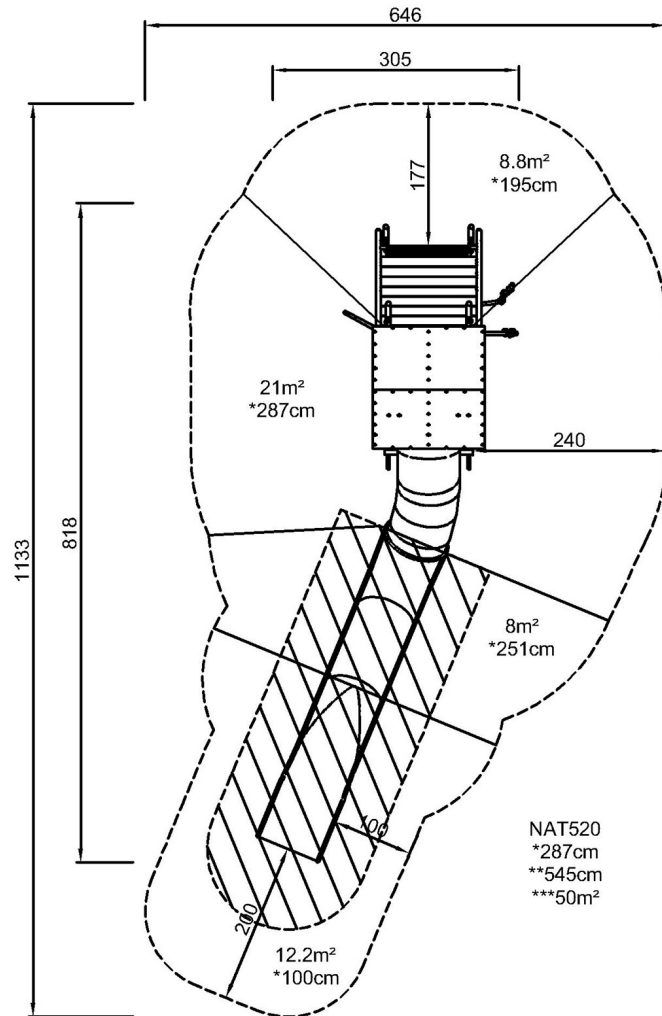


# 2-Turm-Kletteranlage Amazonas

NAT520

\* Max freie Fallhöhe | \*\* Gesamthöhe | \*\*\* Fläche des Fallraums

\* Max freie Fallhöhe | \*\* Gesamthöhe



[Klicken Sie hier, um die DRAUFSICHT anzuzeigen](#)

[Klicken Sie hier, um die SEITENANSICHT anzuzeigen](#)