

Lastkran & container

PCM52721

KOMPAN
Let's play



Artikelnr. PCM52721-0901

Generell produktinformation

| | |
|-----------------------|----------------|
| Dimension LxWxH | 509x450x466 cm |
| Åldersgrupp | 6+ |
| Kapacitet (användare) | 21 |
| Färgalternativ | ● |



Lastkranen & containern fascinerar små barn och motiverar till lek om och om igen. Plattformen med rutschkana och brandmansstång erbjuder en fantastisk utkiksplats med fina lekpaneler med kuggjul. Barnen kan ta sig upp på plattformen via antingen stegen, repet eller klätterstängan. Klättring är en populär lekaktivitet som tränar

barns korskoordination och muskler. Detta bygger upp grundläggande rörelsefärdigheter som har en positiv inverkan på tvärmodal perception och inläring. Att glida och inte minst att glida nerför rutschstängerna är enormt spännande. Det bygger också upp barnens rumsuppfattning och tränar deras inre djärvhet. På och under lekplattformen finns mysiga

gömmor som erbjuder umgänge och en paus från klättringen.

Lastkran & container

PCM52721



Rutsch

Fysisk: att rutscha utvecklar rumsuppfattning och sinne för balans. Att sitta upp och åka ner tränar magmuskler. **Socioemotionell:** empati utvecklas genom att turas om.



Tema

Kognitiv: föreslår ett tema och uppmuntrar rolllek, vilket stimulerar språk och kommunikation.



Poängtavla

Socioemotionell: varje lag kan ha en knapp att mäta rundor, vinster osv. Knappen stöder samarbete och lagarbete. **Kognitiv:** att räkna och registrera utvecklar logiskt tänkande.



Megafon

Socioemotionell: inspirerar kommunikation och förmåga att turas om. **Kognitiv:** förvrängda ljud väcker nyfikenhet och stimulerar förståelse för orsak och verkan.



Klätterrep

Fysisk: de små knutarna ger extra stöd för händer och fötter när barnen klättrar på repet, upp eller ner. Att klättra stödjer rumsuppfattning, kors-koordination och muskelstyrka. **Socioemotionell:** att passera varandra utvecklar förmåga att turas om och visa hänsyn.



Hängmatta

Fysisk: koordination och balans vid gungning. **Socioemotionell:** göra fart åt vänner och turas om, möten skapas.



Rutschstänger

Fysisk: koordination, arm- och magmuskler tränas. Att landa stärker bentätheten som särskilt utvecklas i tidig barndom. **Socioemotionell:** turordning och att ta risker.

Lastkran & container

PCM52721



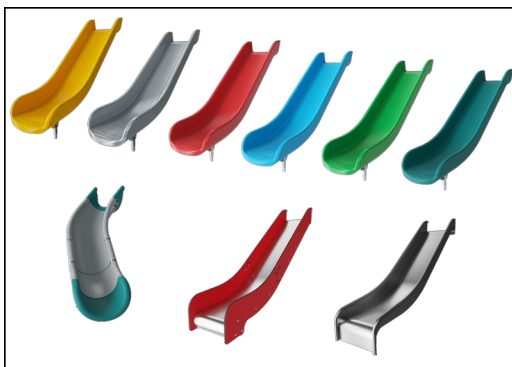
Paneler av 19 mm EcoCore™. EcoCore™ är ett mycket hållbart, miljövänligt material som inte bara är återvinningsbart efter användning, utan också består av material som tillverkats av +95% återvunnet material från livsmedelsförpackningar.



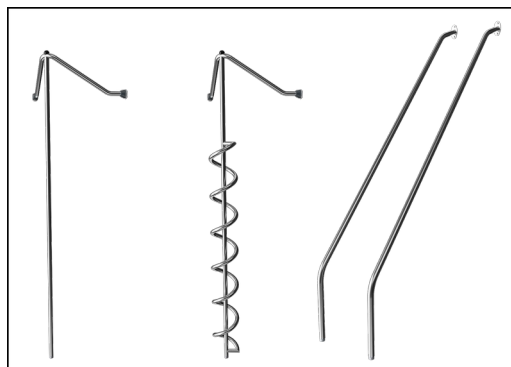
Huvudstolpar med fot i varmförzinkat stål finns i olika material: Stålstolpar med förzinkad in- och utsida och pulverlackerad toppfinish. Blyfri aluminium med färganodiserad toppfinish. TexMade-stolpar av 95% post-consumer-återvunnet PE- och textilavfall.



Alla golv bärs upp av unikt utformade aluminiumprofiler med låg kolhalt och flera fästalternativ. De gråfärgade gjutna golven är tillverkade av 75% PP-material från konsumentavfall med ett halkfritt mönster och en strukturerad yta.



Rutschkanorna kan väljas i sex olika färger och tre olika material: Raka eller böjda formgjutna PE-slides i ett stycke, tillverkade av 33% återvunnet post-consumer återvunnet material i olika färger. Kombinerade EcoCore™-sidor och rostfritt stål. Helt rostfritt stål i ett enda stycke för mer vandalismskyddade lösningar.



Elementen i rostfritt stål är tillverkade av högkvalitativt stål. Stålet rengörs efter tillverkning för att säkerställa en jämn och ren glidyta.



KOMPAN GreenLine-versionerna är designade med ultimata miljövänliga material med lägsta möjliga CO2e-utsläppsfaktor. TexMade-stolpe, EcoCore™-paneler av 95% post-consumer återvunnet material och gjutna PP-däck.

Artikelnr. PCM52721-0901

Installationsinformation

| | |
|------------------------|---------------------|
| Max. fallhöjd | 239 cm |
| Säkerhetsområde | 39,6 m ² |
| Total installationstid | 23,2 |
| Grävdjup (volym) | 0,79 m ³ |
| Betong (volym) | 0,14 m ³ |
| Stolpdjup (standard) | 90 cm |
| Fraktvikt | 781 kg |
| Förankring | Ytmonterin g |
| | Nedgrävni ng |

Information om garanti

| | |
|---------------------------------|-----------------|
| EcoCore HDPE | Livstidsgaranti |
| Stolpar | 10 år |
| PP-plattformar | 10 år |
| Reservdelar garanterade | 10 år |
| Komponenter i rostfritt stål | Livstidsgaranti |

Hållbarhetsdata

PCM52721



| Cradle to Gate A1-A3 | Totalt CO ₂ -utsläpp | CO ₂ e per kg | Återvunna material |
|----------------------|---------------------------------|--------------------------|--------------------|
| | kg CO ₂ e | kg CO ₂ e/kg | % |
| PCM52721-0901 | 1.049,89 | 1,90 | 66,97 |

Det övergripande ramverket som tillämpas för dessa faktorer är miljövarudeklarationen (EPD, Environmental Product Declaration), som kvantifierar "miljöinformation om produktens livscykel och möjliggör jämförelser av produkter som uppfyller samma funktion" (ISO, 2006). Denna struktur följer här och använder en livscykelanalys för hela produktstadiet från råmaterial till färdig produkt (A1-A3).

Kompan A/S

C.F. Tietgens Boulevard 32C
DK-5220 Odense SØ
Denmark



Verification of CO₂ calculation of: Play systems



Data version no. 2023-10-05

The CO₂ calculation and data are in compliance with the principles of a carbon footprint impact according to the GHG protocol (Greenhouse Gas Protocol), Scope 3, cradle to gate related to all individual components in the product category: "Play systems" represented by item no.: PCM200321-0950.

(Scope 3 emissions include emission sources in the upstream and downstream value chain).

Date: 30. October 2023 | Valid until: 30. October 2025

Verified by:

Julie Marie Vejsgaard Larsen, LCA & EPD Consultant

Verification based on report: Validation of CO₂ calculation of 9 categories of Kompan product line, version 1.0, prepared by: Bureau Veritas HSE, Denmark: Julie M. V. Larsen.

Publication date: 30. October 2023

By Bureau Veritas HSE
www.bureauveritas.dk
+45 7731 1000

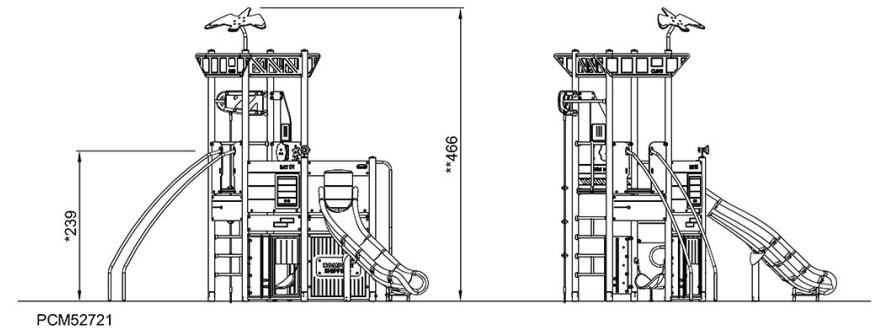
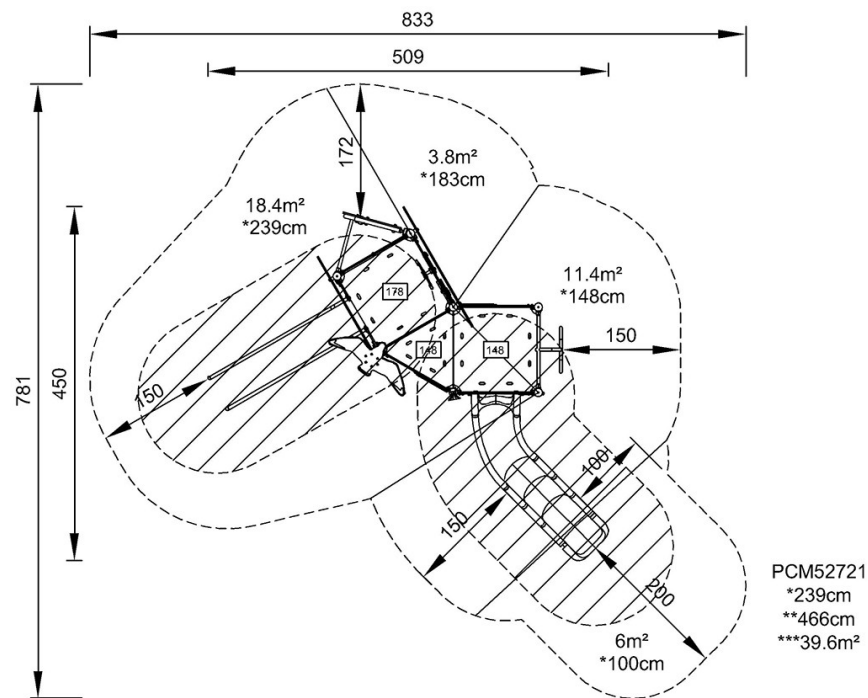


Lastkran & container

PCM52721

* Max fallhöjd | ** Totalhöjd | *** Säkerhetsyta

* Max fallhöjd | ** Totalhöjd



[Klicka för att se TOP VIEW](#)

[Klicka för att se SIDE VIEW](#)