

Nestschaukel, H: 2,5 m, Schalennest Ø 100cm

KSW90062

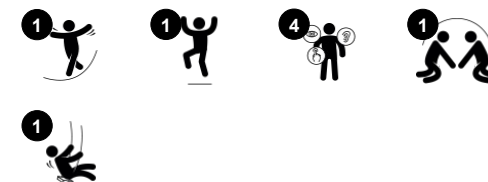
KOMPAN
Let's play



Produktnummer KSW90062-0909

Allgemeine Produktinformation

Maße L x B x H	364x240x271 cm
Empfohlenes Alter	2+
Kapazität (Nutzer)	6
Farbauswahl	



Von allen Spielaktivitäten ist die Nestschaukel der Favorit und Kinder lieben sie, da sie einzeln und gemeinsam genutzt werden kann. Das Schalennest ist flach und leicht zu betreten und begrüßt daher mehrere Benutzer aller Fähigkeiten und der meisten Altersgruppen. Das macht die Schaukel zu einem spannenden Gemeinschaftserlebnis.

Schaukeln macht nicht nur unheimlich viel Spaß, sondern schult auch die grundlegenden Fähigkeiten der Kinder: Beweglichkeit, Gleichgewicht und Koordination sowie das räumliche Vorstellungsvermögen. Diese motorischen Fähigkeiten sind entscheidend, um sich sicher im Straßenverkehr zu bewegen. Das abwechslungsreiche Schaukeln trainiert

die Arm-, Bein- und Rumpfmuskulatur. Das Abspringen baut die Knochendichte auf - der größte Teil davon wird in den ersten Lebensjahren aufgebaut. Schließlich unterstützt die Schaukel soziale Fähigkeiten wie Abwechslung und Kooperation.



Nestschaukel, H: 2,5 m, Schalennest Ø 100cm

KSW90062

KOMPANI
Let's play



Nestschaukel

Physisch: Schult Gleichgewicht, Koordination und räumliches Vorstellungsvermögen. Übt Arm-, Bein- und Rumpfmuskeln und stärkt beim Springen die Knochendichte. **Sozial-Emotional:** auf dem Nest können viele Kinder gemeinsam stehen, sitzen oder liegen und es ist für alle inklusiv. **Kognitiv:** Jüngere Kinder entwickeln Ursache-Wirkungs-Verständnis, Rhythmusgefühl und Denkvermögen.



Nestschaukel, H: 2,5 m, Schalennest Ø 100cm

KSW90062



Der A-Rahmen ist mit einem feuerverzinkten Querbalken (Durchmesser 100 mm) mit Endplatten an die beiden Pfosten montiert: Feuerverzinkter Stahl (Durchmesser 70 mm). Imprägniertes Kiefernholz mit feuerverzinkten Stahlfüßen.



KOMPAN Schwerlast-Schaukelaufhängungen aus rostfreiem Stahl mit Verdrehsicherung. Die Aufhängungen sind mit zwei Bolzen am Querträger auf einer geschweißten Halterung befestigt. Die Lager sind mit Silikonschmiermittel versehen und benötigen keine weitere Schmierung.



Die Pfosten der A-Rahmen-Schaukeln sind erhältlich mit Bodenverankerung in einer Tiefe von 60 cm oder 90 cm. Die feuerverzinkten Stahlbeine werden direkt in den Boden verankert. Die Kiefernholzpfosten werden durch feuerverzinkte Stahlfüße gestützt.



Die Standard-Sitze der KOMPAN Schaukeln sind so konstruiert, dass sie höchste Sicherheit und Beständigkeit bieten. Die Schaukelsitze bestehen aus einem PP-Kern und EDPM-Außengummi und sind erhältlich mit Schaukelketten aus feuerverzinktem Stahl oder rostfreiem Stahl für alle Schaukelhöhen.



Speziell entwickelte Sitze für Kleinkinder: Baby-Schaukelsitz aus EDPM-Gummi. Kleinkindersitz aus PUR mit vierfacher Kettenaufhängung. Baby-Schaukelsitz zum Wiegen aus Kunststoff. You&Me Schaukelsitz für Erwachsene/Kinder oder Kinder in verschiedenen Altersgruppen, um gemeinsam zu schaukeln, während man sich gegenüber sitzt.



Die neuen KOMPAN Schalennester zeichnen sich durch ihr geringes Gewicht aus und wurden unter Berücksichtigung globaler Sicherheitsbestimmungen entwickelt. Der weiche Dämpfer mit rutschfester Oberfläche macht den Schaukelsitz besonders benutzerfreundlich. Erhältlich mit verstärktem PA-Seil oder als formgepresste Variante aus PE-Kunststoff.

Produktnummer KSW90062-0909

Montage-Information

Max. freie Fallhöhe	143 cm
Fläche des Fallraums	17,4 m ²
Gesamt-Montagezeit	4,1
Erforderlicher Erdaushub	1,30 m ³
Betonbedarf	0,00 m ³
Fundamenttiefe (Standard)	90 cm
Versandgewicht	155 kg
Verankerungsoptionen	OFM ✓ TV ✓

Garantie-Information

Ketten	10 Jahre
Verzinkter Stahl	Lebenslang
Ersatzteilgarantie	10 Jahre
Schaukelaufhängungen	5 Jahre
Schaukelsitz	10 Jahre



Umweltdaten

KSW90062



Von der Wiege bis zum Werkstor („cradle to gate“) (A1–A3)

CO ₂ -Emissionen gesamt	CO ₂ e pro kg	Recycelte Materialien	
kg CO ₂ e	kg CO ₂ e pro kg	%	
KSW90062-0909	425,22	2,83	46,63

Den allgemeinen Rahmen für diese Faktoren bilden die Umweltproduktdeklarationen (EPDs). Mithilfe dieser Grundregeln können die Umweltinformationen über den Lebenszyklus eines Produkts hinweg quantifiziert und Vergleiche zwischen Produkten, die dieselbe Funktion erfüllen, angestellt werden (vgl. ISO, 2006). Diese Struktur wird hier befolgt. Der Ansatz zur Lebenszyklusbewertung wird dabei auf die gesamte Herstellungsphase – vom Rohstoff bis zur Herstellung (A1–A3) – angewendet.

Kompan A/S

C.F. Tietgens Boulevard 32C
DK-5220 Odense SØ
Denmark



Verification of CO₂ calculation of: Freestanding play equipment



Data version no. 2023-10-05

The CO₂ calculation and data are in compliance with the principles of a carbon footprint impact according to the GHG protocol (Greenhouse Gas Protocol), Scope 3, cradle to gate related to all individual components in the product category: "Freestanding play equipment" represented by item no.: KSW92011-0910.

(Scope 3 emissions include emission sources in the upstream and downstream value chain).

Date: 30. October 2023 | Valid until: 30. October 2025

Verified by:

Julie Marie Vejsgaard Larsen, LCA & EPD Consultant

Verification based on report: Validation of CO₂ calculation of 9 categories of Kompan product line, version 1.0, prepared by: Bureau Veritas HSE, Denmark: Julie M. V. Larsen.

Publication date: 30. October 2023

By Bureau Veritas HSE
www.bureauveritas.dk
+45 7731 1000

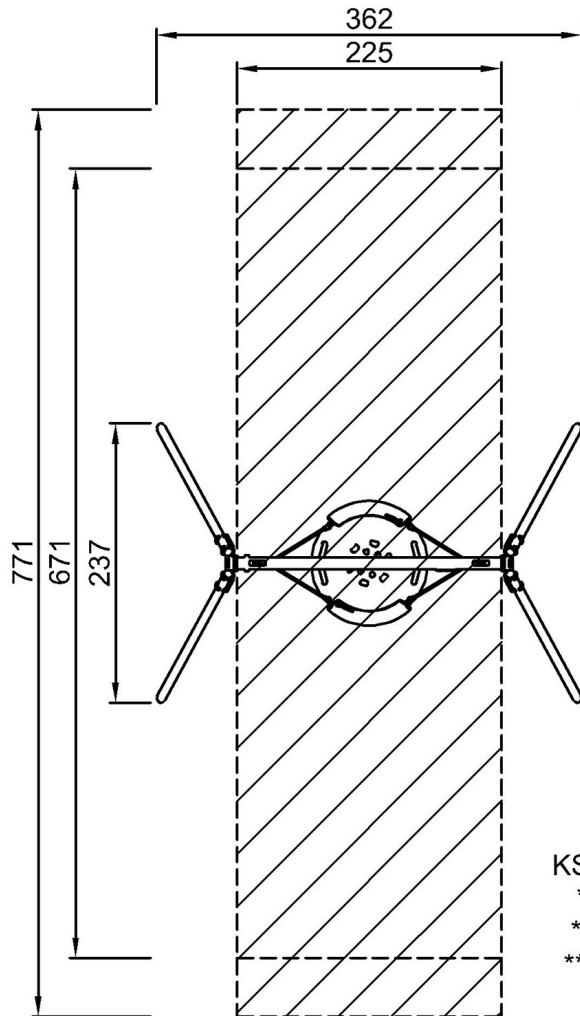


Nestschaukel, H: 2,5 m, Schalennest Ø 100cm

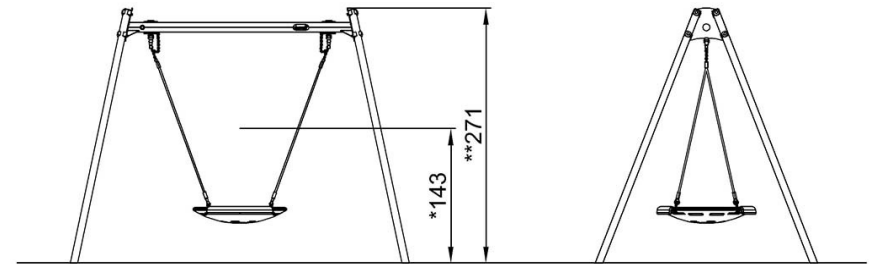
KSW90062

* Max freie Fallhöhe | ** Gesamthöhe | *** Fläche des Fallraums

* Max freie Fallhöhe | ** Gesamthöhe



KSW90062
*143cm
**271cm
***17.4m²



KSW90062

[Klicken Sie hier, um die DRAUFSICHT anzuzeigen](#)

[Klicken Sie hier, um die SEITENANSICHT anzuzeigen](#)