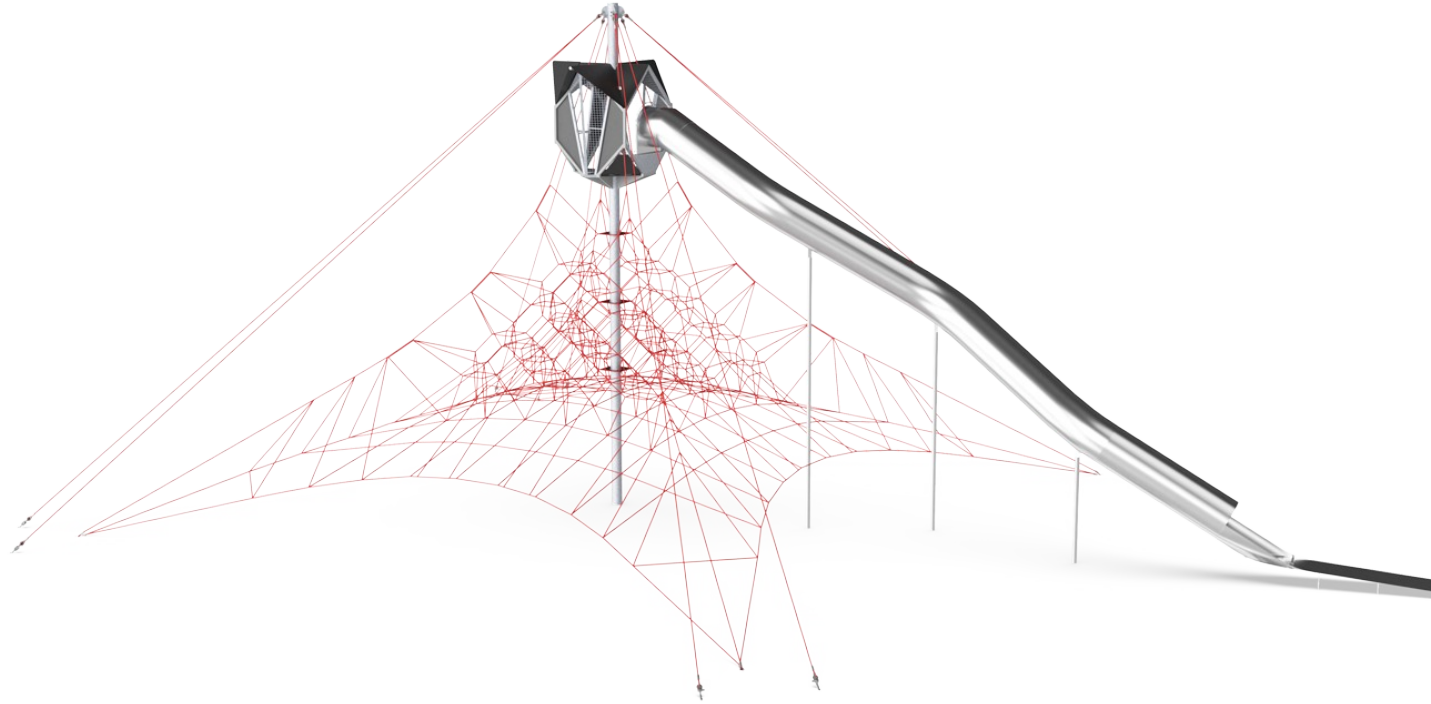


# Spacenet Giant en Cabine

COR10410

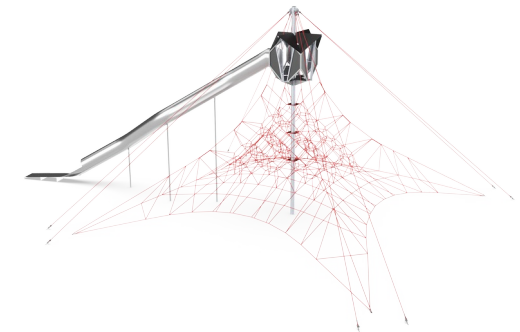
**KOMPAN**  
Let's play



Item nummer COR104101-1201

## Algemene Product Informatie

Afmetingen LxBxH	2469x1783x995 cm
Leeftijdsgroep	8+
Speelcapaciteit	108
Kleuropties	



Het Spacenet Giant en Cabine geeft elke speelplaats een betoverend mooi uiterlijk. Het biedt enorm veel klimuitdagingen en zit barstensvol spannings- en beloningselementen. Dankzij de speciale netstructuur, krijgen zowel ervaren als minder ervaren klimmers voldoende uitdaging. Klimmen is goed voor de ontwikkeling van

vaardigheden als ruimtelijk besef en proprioceptie, maar ook voor de ontwikkeling van motorische basisvaardigheden: behendigheid, evenwicht en kracht. Deze vaardigheden hebben zij nodig om bijvoorbeeld veilig op straat te kunnen wandelen en fietsen. De capsules zijn knusse ontmoetingsplekken voor kleine groepjes kinderen. Zij kunnen hier

even uitrusten en van het uitzicht genieten voordat ze zich heerlijk op de lange glijbaan naar beneden laten glijden en opnieuw het avontuur aangaan. Het speeltoestel is voor zowel kinderen als ouders een geweldig en spannend speeltoestel, waar enorm veel te beleven valt.

# Spacenet Giant en Cabine

COR10410



Touwen van UV-gestabiliseerde PES-touwstrengen met staalraadkern. Het polyestergaren is gemaakt van +95% post-consumer materiaal en is inductief op elke streng gesmolten. De touwen zijn zeer slijtvast en vandalismebestendig en kunnen indien nodig ter plaatse worden vervangen.



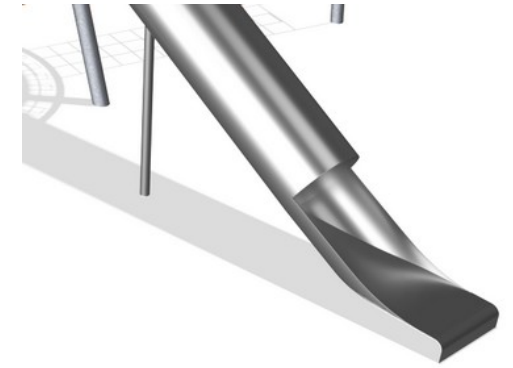
De S-klemmen van Corocord worden gebruikt als universele aansluitingen in Corocord producten. Ze zijn gemaakt van RVS en hebben een diameter van 8 mm. De uiteinden zijn met een speciale hydraulische pers om de touwen geperst waardoor ze een ideale verbinding krijgen. Ze zijn veilig, duurzaam en vandalismebestendig en hinderen de typische beweging van touwspelconstructies niet.



De hoofddraagkabels van de Spacenetten zijn voorzien van een extra veiligheidskenmerk: als een van de hoofdverbindingen wegvalt, voorkomt de veiligheidskabel het instorten van de constructie.



Corocord membranen zijn gemaakt van slijtvast en UV-bestendig rubber van transportbandkwaliteit, versterkt met vier lagen polyester. Corocord producten met wapening en twee oppervlaktelagen hebben een totale dikte van 7,5 mm. Getest en in overeenstemming met de REACH-eisen voor PAK.



De roestvast stalen onderdelen zijn gemaakt van hoogwaardig roestvast staal en zijn in overeenstemming met de wereldwijde normen voor speelplaatsen. Het staal wordt na de productie gestraald om een glad glijvlak te garanderen.



Via het KOMPAN Variant Team kunt u kiezen uit 7 extra touwkleuren en uw oplossing op maat maken. Het assortiment biedt een breed scala aan kleuren; van elegant en expressief zwart of een natuurlijke zachte hennepkleur tot een serie aantrekkelijke en opvallende signaalkleuren.

Item nummer COR104101-1201

## Installatie informatie

Max. valhoogte	260 cm
Veiligheidszone	261,9 m <sup>2</sup>
Totale installatietijd	91,5
Graafwerk (vol.)	27,66 m <sup>3</sup>
Benodigd beton	19,30 m <sup>3</sup>
Verankeringsdiepte	140 cm
Verzendingsgewicht	4.477 kg
Verankeringsopties	In-ground ✓

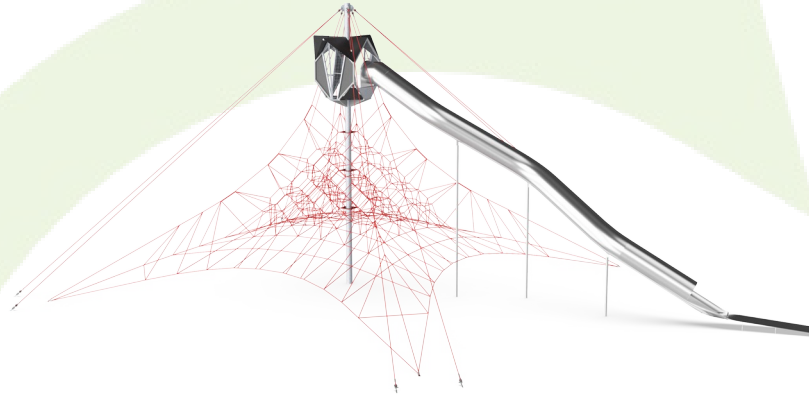
## Garantie informatie

Aluminium klemmen	10 jaar
Corocord Touw	10 jaar
Membraan	2 jaar
S-klemmen	10 jaar
Gegarandeerde reserveonderdelen	10 jaar



# Sustainability Data

COR10410



Cradle to Gate A1-A3	Total CO <sub>2</sub> emission	CO <sub>2</sub> e/kg	Recycled materials
	kg CO <sub>2</sub> e	kg CO <sub>2</sub> e/kg	%
<b>COR104101-1201</b>	11.504,33	3,12	50,48

The overall framework applied for these factors is the Environmental Product Declaration (EPD), which quantifies "environmental information on the life cycle of a product and enable comparisons between products fulfilling the same function" (ISO, 2006). This follows the structure and applies a Life-Cycle Assessment approach to the entire Product stage from raw material through manufacturing (A1-A3))

**Kompan A/S**  
C.F. Tietgens Boulevard 32C  
DK-5220 Odense SØ  
Denmark



## Verification of CO<sub>2</sub> calculation of: Corocord



Data version no. 2023-10-05

The CO<sub>2</sub> calculation and data are in compliance with the principles of a carbon footprint impact according to the GHG protocol (Greenhouse Gas Protocol), Scope 3, cradle to gate related to all individual components in the product category: "Corocord" represented by item no.: COR314011-1101.

(Scope 3 emissions include emission sources in the upstream and downstream value chain).

**Date: 30. October 2023 | Valid until: 30. October 2025**

Verified by:

Julie Marie Vejsgaard Larsen, LCA & EPD Consultant

Verification based on report: Validation of CO<sub>2</sub> calculation of 9 categories of Kompan product line, version 1.0, prepared by: Bureau Veritas HSE, Denmark: Julie M. V. Larsen.

**Publication date: 30. October 2023**

By Bureau Veritas HSE  
www.bureauveritas.dk  
+45 7731 1000

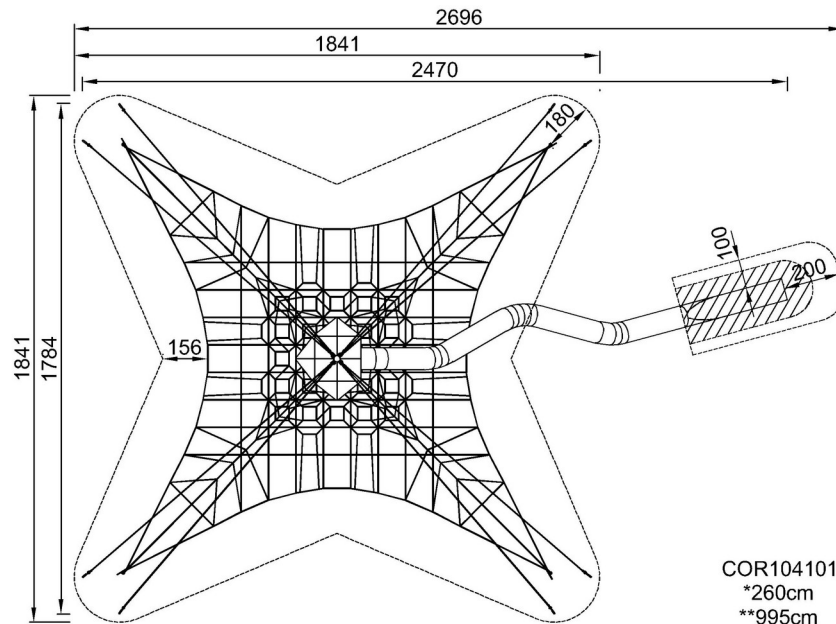


# Spacenet Giant en Cabine

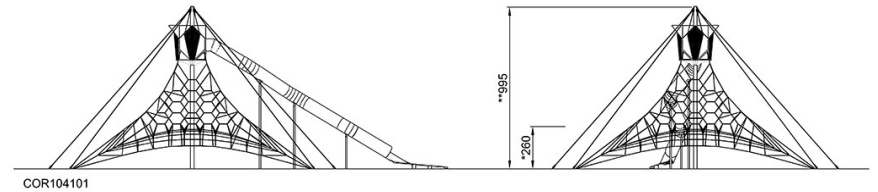
COR10410

Max. valhoogte | Totale Hoogte | Veiligheidszone

Max. valhoogte | Totale Hoogte



COR104101  
\*260cm  
\*\*995cm  
\*\*\*261.9m<sup>2</sup>



Attentie! Ankerblokken tbv fundering overschrijden de veiligheidszone. Zie installatie-instructies.

[Bekijk BOVENAANZICHT](#)

[Bekijk ZIJAAANZICHT](#)