




Hängkarusell

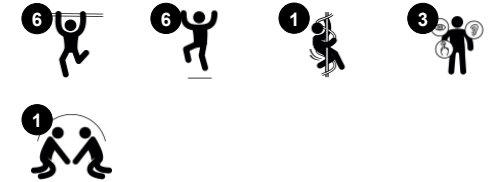
PCM151



Artikelnr. PCM151-0901

Generell produktinformation

Dimension LxWxH	113x113x182 cm
Åldersgrupp	6+
Kapacitet (användare)	6
Färgalternativ	  



Sky karusell är en favorit på lekplatsen för barn i skolåldern. När barnen snurrar runt i armarna för att sedan hoppa av tränas både sinne för balans och rum – fundamentala egenskaper för att självsäkert kunna navigera runt i sin omgivning. Att leka med karusellen hjälper även barnen att sitta stilla och koncentrera sig. Det nedersta steget och de två ringarna på

olika höjd möjliggör för barn av olika ålder att få en rolig lekupplevelse. Lek mellan åldersgrupper stärker barnens social-emotionella färdigheter och motiverar de till att interagera med varandra.

Hängkarusell

PCM151



Vertikal stång

Fysisk: att putta och dra karusellen i rörelse stärker barnens kondition och muskelstyrka.

Socioemotionell: att lyssna och förhandla om någon vill gå av utvecklar empati och samarbetsförmåga.



Fotstöd

Socioemotionell: inbjuder till ett brett användningsområde och gör det enkelt för mindre eller osäkra användare att komma in.



Övre och undre handtag

Fysisk: balans, rumsuppfattning och koordination utvecklas när de snurrar runt, liksom arm- och bålmskler när de håller i sig. Att hoppa iväg stärker bentätheten.

Socioemotionell: turtagning, samarbete och empati tränas när många barn snurrar tillsammans.

Hängkarusell

PCM151



Den övre tvillingringen är varmförzinkad och har en pulverlackerad toppfinish. Detta ger en ultimata korrosionsbeständighet i alla klimat runt om i världen.



Stegen är gjorda av PUR. PUR bibehåller sina egenskaper i ett temperaturintervall från -30 ° C till 60 ° C. Steget stabiliseras maximalt utan användning av tungmetallstabilitet.



Kraftigt konstruerat lagersystem med en rad djupa spårkullager med gummitätningar. Den helt slutna lagerkonstruktionen är smord och underhållsfri.



Stålytorna är varmförzinkade in- och utvändigt med blyfri zink. Förzinkningen har bra beständighet mot korrosion och är underhållsfri.

Artikelnr. PCM151-0901

Installationsinformation

Max. fallhöjd	172 cm
Säkerhetsområde	40,0 m ²
Total installationstid	2,7
Grävdjup (volym)	0,50 m ³
Betong (volym)	0,29 m ³
Stolpdjup (standard)	100 cm
Fraktvikt	136 kg
Förankring	Nedgrävning ✓
	Ytmontering ✓
	g

Information om garanti

Lagersystem	5 år
Varmförzinkat stål	Livstidsgaranti
Färgad ytbeläggning	10 år
Reservdelar garanterade	10 år



Hållbarhetsdata

PCM151



Cradle to Gate A1-A3	Totalt CO ₂ -utsläpp	CO ₂ e per kg	Återvunna material
	kg CO ₂ e	kg CO ₂ e/kg	%
PCM151-0901	293,49	3,09	44,40

Det övergripande ramverket som tillämpas för dessa faktorer är miljövarudeklarationen (EPD, Environmental Product Declaration), som kvantifierar "miljöinformation om produktens livscykel och möjliggör jämförelser av produkter som uppfyller samma funktion" (ISO, 2006). Denna struktur följer här och använder en livscykelanalys för hela produktstadiet från råmaterial till färdig produkt (A1-A3).

Kompan A/S

C.F. Tietgens Boulevard 32C
DK-5220 Odense SØ
Denmark



Verification of CO₂ calculation of: Freestanding play equipment



Data version no. 2023-10-05

The CO₂ calculation and data are in compliance with the principles of a carbon footprint impact according to the GHG protocol (Greenhouse Gas Protocol), Scope 3, cradle to gate related to all individual components in the product category: "Freestanding play equipment" represented by item no.: GXY916012-3417.

(Scope 3 emissions include emission sources in the upstream and downstream value chain).

Date: 30. October 2023 | Valid until: 30. October 2025

Verified by:

Julie Marie Vejsgaard Larsen, LCA & EPD Consultant

Verification based on report: Validation of CO₂ calculation of 9 categories of Kompan product line, version 1.0, prepared by: Bureau Veritas HSE, Denmark: Julie M. V. Larsen.

Publication date: 30. October 2023

By Bureau Veritas HSE

www.bureauveritas.dk

+45 7731 1000

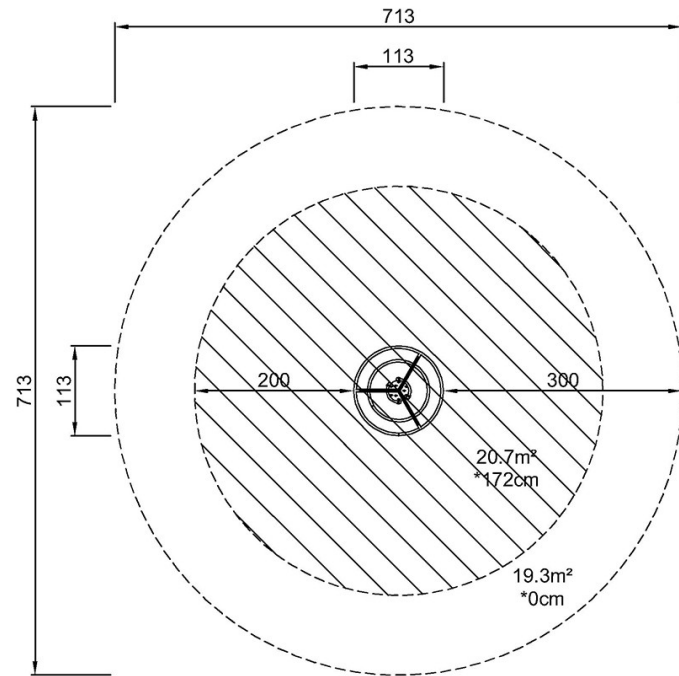


Hängkarusell

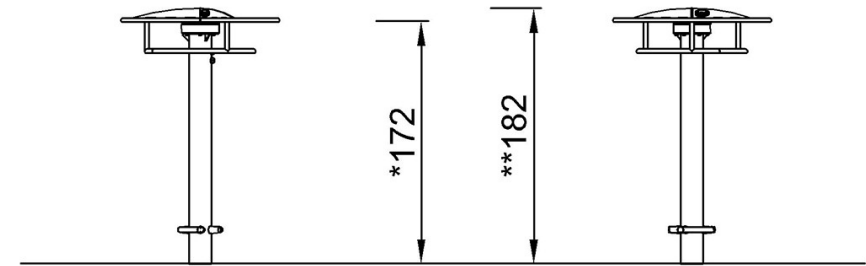
PCM151

* Max fallhöjd | ** Totalhöjd | *** Säkerhetsyta

* Max fallhöjd | ** Totalhöjd



PCM151
*172cm
**182cm
***40m²



PCM151

[Klicka för att se TOP VIEW](#)

[Klicka för att se SIDE VIEW](#)