


Robinia speeltoren - Multi met glijbaan

NRO1026

KOMPAN
Let's play



Item nummer NRO1026-1021	
Algemene Product Informatie	
Afmetingen LxBxH	549x577x507 cm
Leeftijdsgroep	4+
Speelcapaciteit	16
Kleuropties	



De Robinia Multi speeltoren met glijbaan en dak past perfect op de groene speelplaats. De speeltoren heeft een leuke selectie van speelaanleidingen en ontmoetingspunten die kinderen stimuleren om lang buiten te spelen, steeds weer opnieuw. De toegankelijke trap leidt naar een eerste platform met glijbaan en creëert daarmee een praktische speel-lus voor kinderen die gebruik maken van een

hulpmiddel of assistentie nodig hebben. Een speeltafel op grondniveau is de perfecte plek om te socialiseren. De toren kan op verschillende manieren worden beklommen: via de trap, de verticale klimwand met opening naar het hoogste platform. Klimmen traint de belangrijkste spiergroepen en de kruiscoördinatie. Dit stimuleert weer de cross-modale perceptie, die nodig is voor het lezen.

Voor waaghalzen bieden de glijstangen een spannende en snelle manier om beneden te komen. De glijbaan is het rustigere alternatief. Beide trainen ruimtelijk inzicht, wat belangrijk is voor het veilig bewegen in de wereld. Deze grote speeltoren staat perfect op het groene speelplein en is ook verkrijgbaar in FSC® gecertificeerd (FSC® C004450) Robinia hout.



Robinia speeltoren - Multi met glijbaan

NRO1026



Alle Organic Robinia-producten van KOMPAN zijn gemaakt van Robinia-hout uit duurzame Europese bronnen. Op verzoek kan het worden geleverd met FSC® certificaat (FSC® C004450).



De verf die gebruikt wordt voor gekleurde componenten is milieuvriendelijk en op waterbasis met een uitstekende UV-bestendigheid. De verf is in overeenstemming met EN 71 deel 3.



De producten/speelactiviteiten worden vanuit de fabriek voorgemonteerd om ervoor te zorgen dat alle veiligheidseisen in acht worden genomen.



Het materiaal is gemaakt van roestvrij staal of gegalvaniseerd staal om duurzame verbindingen met een hoge corrosiebestendigheid te garanderen.



De roestvast stalen speelelementen zijn gemaakt van hoogwaardig roestvast staal. Het staal wordt na de productie gereinigd door middel van een volledig beitsproces om een glad en schoon glijvlak te garanderen.



Robinia producten zijn ontworpen met een KOMPAN kleurconcept met een aantal verschillende standaard kleuren. Het hout kan ook onbehandeld worden geleverd of met bruin gepigmenteerd hout met behoud van de houtnerf.

Item nummer NRO1026-1021

Installatie informatie

Max. valhoogte	300 cm
Veiligheidszone	51,7 m ²
Totale installatietijd	44,8
Graafwerk (vol.)	1,52 m ³
Benodigd beton	0,19 m ³
Verankeringsdiepte	100 cm
Verzendingsgewicht	1.829 kg
Verankeringsopties	In-ground ✓ Oppervlak ✓

Garantie informatie

Robinia hout	15 jaar
Touwen en netten	10 jaar
Gegarandeerde reserveonderdelen	10 jaar
Roestvast stalen onderdelen	Levenslang
Roestvast stalen onderdelen	Levenslang



Sustainability Data

NRO1026



Cradle to Gate A1-A3	Total CO ₂ emission	CO ₂ e/kg	Recycled materials
	kg CO ₂ e	kg CO ₂ e/kg	%
NRO1026-1021	819,46	0,52	7,23

The overall framework applied for these factors is the Environmental Product Declaration (EPD), which quantifies "environmental information on the life cycle of a product and enable comparisons between products fulfilling the same function" (ISO, 2006). This follows the structure and applies a Life-Cycle Assessment approach to the entire Product stage from raw material through manufacturing (A1-A3))

Kompan A/S
C.F. Tietgens Boulevard 32C
DK-5220 Odense SØ
Denmark



Verification of CO₂ calculation of: Nature play



Data version no. 2023-10-05

The CO₂ calculation and data are in compliance with the principles of a carbon footprint impact according to the GHG protocol (Greenhouse Gas Protocol), Scope 3, cradle to gate related to all individual components in the product category: "Nature play" represented by item no.: NRO409-0621.

(Scope 3 emissions include emission sources in the upstream and downstream value chain).

Date: 30. October 2023 | Valid until: 30. October 2025

Verified by:

Julie Marie Vejsgaard Larsen, LCA & EPD Consultant

Verification based on report: Validation of CO₂ calculation of 9 categories of Kompan product line, version 1.0, prepared by: Bureau Veritas HSE, Denmark: Julie M. V. Larsen.

Publication date: 30. October 2023

By Bureau Veritas HSE
www.bureauveritas.dk
+45 7731 1000

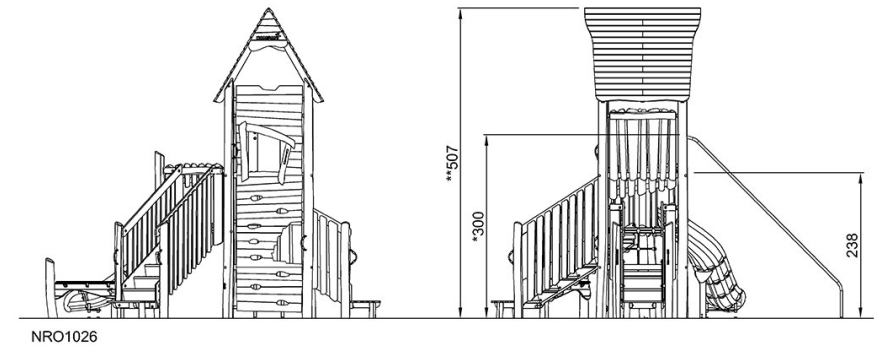
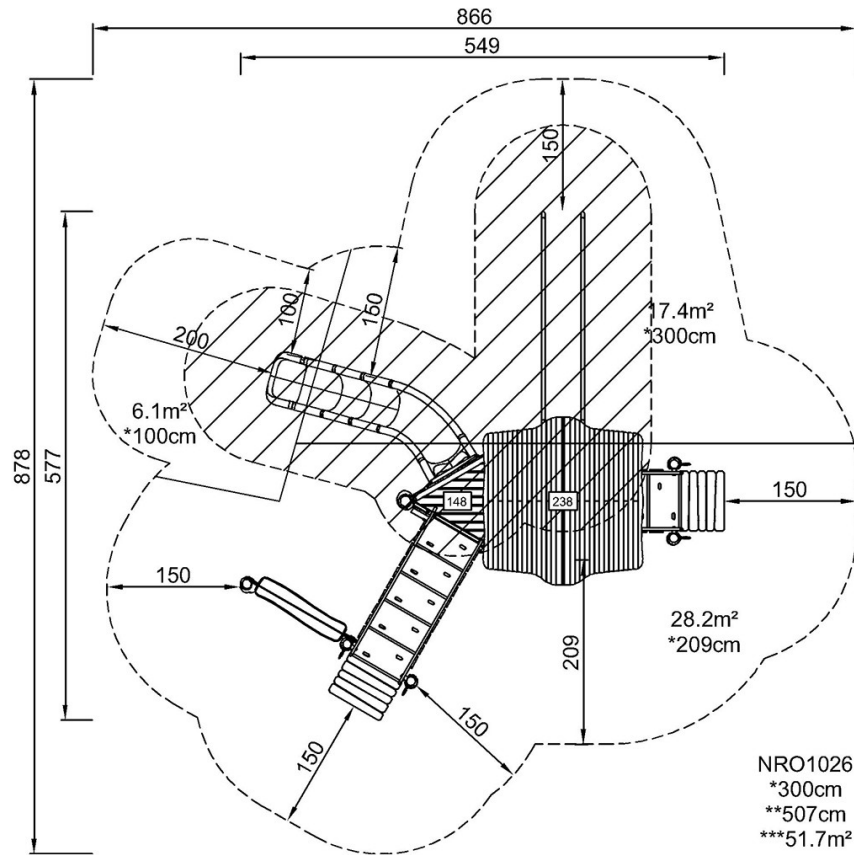


Robinia speeltoren - Multi met glijbaan

NRO1026

Max. valhoogte | Totale Hoogte | Veiligheidszone

Max. valhoogte | Totale Hoogte



[Bekijk BOVENAANZICHT](#)

[Bekijk ZIJAAANZICHT](#)