

# Shoulder Press Pro

FAZ604

**KOMPAN**  
Let's play



Med justerbar belastning og multifunksjonelle håndtak legger maskinen til rette for individuelt tilpassede øvelser som styrker skulder- og albuestrekkmuskler i en bevegelse oppover. Styrkemaskinene og treningsbenkene gir enkel, sikker og effektiv styrketrening for alle større muskelgrupper. Dette øker og forbedrer den daglige funksjonelle kapasiteten, spesielt

for eldre og sportsutøvere, men også for personer som ønsker å få et mer trent utseende og forbedre sin kondisjon. Vektstabelen på 80 kg er inne i det lukkede kabinettet og kan justeres i 16 trinn à 5 kg med et smart og patentert håndtak. Produktet er veldig enkelt å trene på og helt trygt å ha stående utendørs!

Produktnummer FAZ60400-0001	
<b>Produktinformasjon</b>	
Mål LxBxH	188x131x214 cm
Aldersgruppe	13+
Antall brukere	1
Fargevalg	



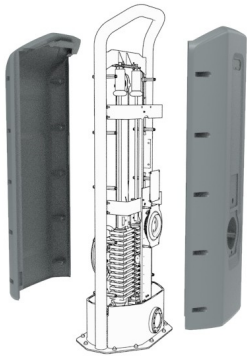
Se mer i KOMPAN Fit-appen



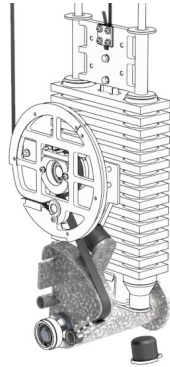
# Shoulder Press Pro

FAZ604

**KOMPAN**  
Let's play



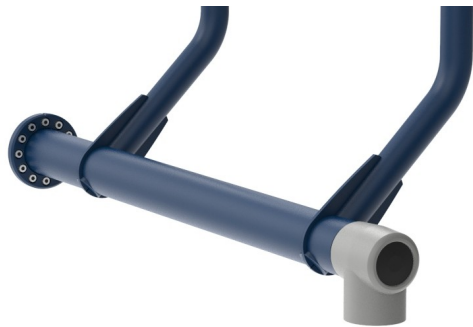
Kabinettet beskytter alle bevegelige deler mot hærverk og fastklemninger. Kabinettet er laget av 5 mm rotomstøpt lineær polyetylen med lav tetthet, har bra slagstyrke og kan brukes innenfor et stort temperaturspenn.



Motstandseneheten og alle mekaniske stoppere er skjult i det helt lukkede kabinettet. Som et resultat er fastklemming ikke mulig, det er utrolig trygt å bruke og gir beskyttelse mot de bevegelige elementene. Produktene er EN 16630-sertifisert og samsvarer med ASTF3101 for utendørs treningsutstyr uten tilsyn.



De ergonomisk formede håndtakene har forskjellige grepsområder for tilpasningsdyktig trening, slik at personer fra 140–205 cm høye kan utføre øvelsen ergonomisk riktig og samtidig lage flere forskjellige øvelser. Håndtakene er støpt i aluminium og har en diameter på Ø33mm. Den grepsikre pulverlakkeringen, som brukes på støttehåndtaket, er svært holdbar mot slitasje, har en isolerende effekt og gir samtidig



Inngangsakselen er Ø101,3 x 2,9 mm, og laget av S355 varmgalvanisert og pulverlakkert stål. Lagerhuset er støpt aluminium (EN AB-44100 / EN AB-AISi12(a)) med selvjusterende tette kulelager. En ekstremt sterk og slitesterk konstruksjon



Vektstabelen på 80 kg er lukket inne i kabinettet og kan justeres med et dreibart håndtak i 16 trinn à 5 kg. Det smarte justeringssystemet er intuitiv å bruke og patentsøkt. Ingen pinner som forsvinner eller setter seg fast, du drar og roterer bare håndtaket for å velge en annen vektmotstand.



Sete- og ryggstøtten er laget av polyuretangummi (PUR) og har en elektrogalvanisert stålinnleggsplate som forbinder setet med rammen. Setet er plassert under en 9-graders vinkel og ryggstøtten har en 15-graders vinkel. Ryggstøtten har et spor for å avlaste ryggraden, og gir en komfortabel sittestilling.

Produktnummer FAZ60400-0001

## Monteringsinformasjon

Maksimal fallhøyde	44 cm
Sikkerhetszone	18,9 m <sup>2</sup>
Total monterings tid	9,3
Utgraving	0,00 m <sup>3</sup>
Betong	0,00 m <sup>3</sup>
Forankringsdybde (standard)	0 cm
Forsendingsvekt	544 kg
Forankring	Surface ✓

## Garanti

Galvanisert stål	Livstids
Bevegelige deler	2 år
PUR komponenter	10 år
Garanterte reservedeler	10 år
Komponenter i rustfritt stål	Livstids



# Grønn data

FAZ604



## Krybbe til port A1-A3

Totalt CO <sub>2</sub> -utslipp	CO <sub>2</sub> -ekvivalent per kg	Resirkuler te materialer	
kg CO <sub>2</sub> -ekvivalent	kg CO <sub>2</sub> -ekvivalent/kg	%	
FAZ60400-0001	1.152,49	2,90	43,68

Det overordnede rammeverket for disse faktorene er miljødeklarasjonen EPD (Environmental Product Declaration), som kvantifiserer «miljøinformasjon om produktets livssyklus og muliggjør sammenligninger mellom produkter som oppfyller samme funksjon» (ISO, 2006). Dette følger strukturen og anvender en livssyklusanalyse for hele produksjonsstadiet fra råvare til ferdig produksjon (A1-A3).

### Kompan A/S

C.F. Tietgens Boulevard 32C  
DK-5220 Odense SØ  
Denmark



### Verification of CO<sub>2</sub> calculation of: Fitness



Data version no. 2023-10-05

The CO<sub>2</sub> calculation and data are in compliance with the principles of a carbon footprint impact according to the GHG protocol (Greenhouse Gas Protocol), Scope 3, cradle to gate related to all individual components in the product category: "Fitness" represented by item no.: FAZ10100-0900.

(Scope 3 emissions include emission sources in the upstream and downstream value chain).

Date: 30. October 2023 | Valid until: 30. October 2025

Verified by:

Julie Marie Vejsgaard Larsen, LCA & EPD Consultant

Verification based on report: Validation of CO<sub>2</sub> calculation of 9 categories of Kompan product line, version 1.0, prepared by: Bureau Veritas HSE, Denmark: Julie M. V. Larsen.

Publication date: 30. October 2023

By Bureau Veritas HSE  
www.bureauveritas.dk  
+45 7731 1000

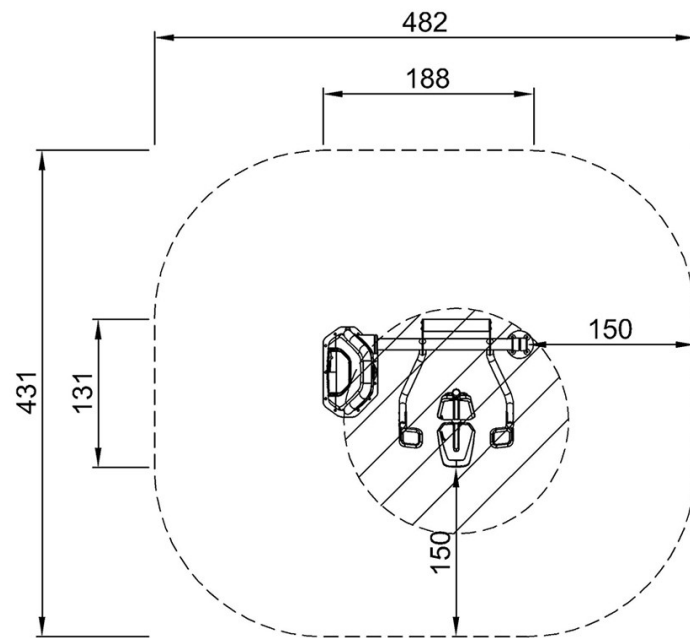


# Shoulder Press Pro

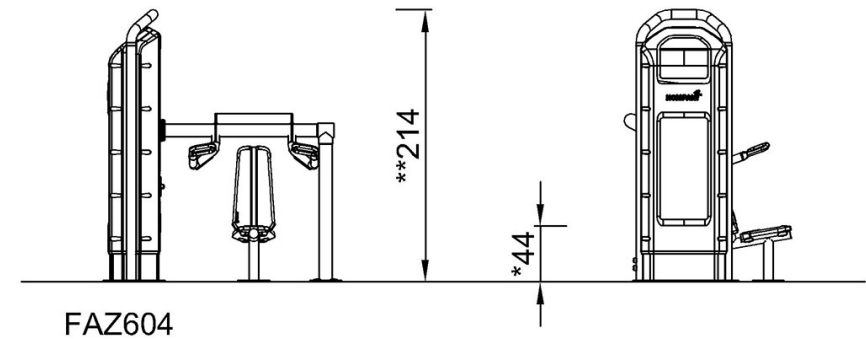
FAZ604

\* Maks fallhøyde | \*\* Total høyde | \*\*\* Sikkerhetszone

\* Maks fallhøyde | \*\* Total høyde



FAZ60400  
\*44cm  
\*\*214cm  
\*\*\*18.9m<sup>2</sup>



[Klikk for å se TOP VIEW](#)

[Klikk for å se SIDE VIEW](#)