

Gasolinera con 2 surtidores

NRO513

KOMPANI
Let's play




Esta Gasolinera con 2 surtidores es ideal para cualquier pista de triciclos o tema de juego de tráfico. Atraerá el juego de roles en torno a los temas de la conducción y el tráfico, que siempre es un gran apoyo imaginativo para el niño. Esto añadirá atracción y tiempo de juego. Además, la Gasolinera está hecha de goma, y el mango es bastante elaborado en

combinación con los botones rojo, verde y amarillo para elegir el nivel adecuado. En general, la variedad de materiales estimula la motricidad fina y el sentido del tacto, especialmente para los más pequeños. Aparte, el juego dramático en torno al tráfico y las gasolineras estimula el desarrollo cognitivo del niño al evocar la narración de historias y la

imaginación.

Número de artículo NRO513-1021

Información general del producto

Dimensiones LxAnch.xAl.	200x81x221 cm
Grupo de edad	2+
Usuarios	2
Opciones de color	



Los datos están sujetos a cambios sin previo aviso.

Gasolinera con 2 surtidores

NRO513



Temática

Cognitivo: sugiere un tema y apoya el juego dramático, que estimula los idiomas y las habilidades de comunicación.



Dos bombas

Socio-emocional: las dos bombas invitan a la cooperación y la cocreación, en ambos lados y entre los dos lados. La transparencia hace posible la interacción entre los dos lados.



Mango de combustible

Socio-emocional: se apoyan las habilidades de cooperación y el tomar turnos al repostar los vehículos para amigos. **Cognitivo:** el juego de rol estimula el desarrollo del lenguaje.

Gasolinera con 2 surtidores

NRO513



Todos los productos Robinia Orgánica de KOMPAN están hechos de madera Robinia de fuentes europeas sostenibles. Bajo pedido se puede suministrar con certificación FSC® Certified (FSC® C004450).



La pintura utilizada para componentes coloreados es a base de agua, ecológica y con excelente resistencia a los rayos UV. La pintura cumple con EN 71 Parte 3.



Las cuerdas están hechas de PA estabilizado a los rayos UV con refuerzo interno de cable de acero. El cable se trata por inducción para crear una conexión fuerte entre el acero y el cable que conduce a una buena resistencia al desgaste.



Los productos Robinia están disponibles en tres opciones diferentes de tratamiento de madera: madera Robinia no tratada o marrón pintada con un pigmento que mantiene el color de la madera y la versión coloreada con pintura de componentes seleccionados.

Número de artículo NRO513-1021

Información de instalación

Altura máxima de caída	0 cm
Área de seguridad	10,1 m ²
Horas de instalación	4,2
Volumen de excavación	0,40 m ³
Volumen de hormigón	0,00 m ³
Profundidad de anclaje	100 cm
Peso del envío	272 kg
Opciones de anclaje	Enterrar <input checked="" type="checkbox"/>

Garantías

Madera de robinia	15 años
Piezas de repuesto garantizadas	10 años
Componentes de acero inoxidable	De por vida



Sustainability Data

NRO513



Cuna a puerta A1-A3	Emisión total CO ₂	CO ₂ e/kg	Materiales Reciclados
	kg de CO ₂ e	kg de CO ₂ e/kg	%
NRO513-1021	40,58	0,18	1,08

El marco general aplicado para estos factores es la Declaración Ambiental de Producto (EPD), que cuantifica "la información ambiental sobre el ciclo de vida de un producto y permite realizar comparaciones entre productos que cumplen la misma función" (ISO, 2006). Esto sigue la estructura y aplica un enfoque de evaluación del ciclo de vida a toda la etapa del producto, desde la materia prima hasta la fabricación (A1-A3))

Kompan A/S

C.F. Tietgens Boulevard 32C
DK-5220 Odense SØ
Denmark



Verification of CO₂ calculation of: Nature play



Data version no. 2023-10-05

The CO₂ calculation and data are in compliance with the principles of a carbon footprint impact according to the GHG protocol (Greenhouse Gas Protocol), Scope 3, cradle to gate related to all individual components in the product category: "Nature play" represented by item no.: NRO409-0621.

(Scope 3 emissions include emission sources in the upstream and downstream value chain).

Date: 30. October 2023 | Valid until: 30. October 2025

Verified by:

Julie Marie Vejsgaard Larsen, LCA & EPD Consultant

Verification based on report: Validation of CO₂ calculation of 9 categories of Kompan product line, version 1.0, prepared by: Bureau Veritas HSE, Denmark: Julie M. V. Larsen.

Publication date: 30. October 2023

By Bureau Veritas HSE

www.bureauveritas.dk

+45 7731 1000

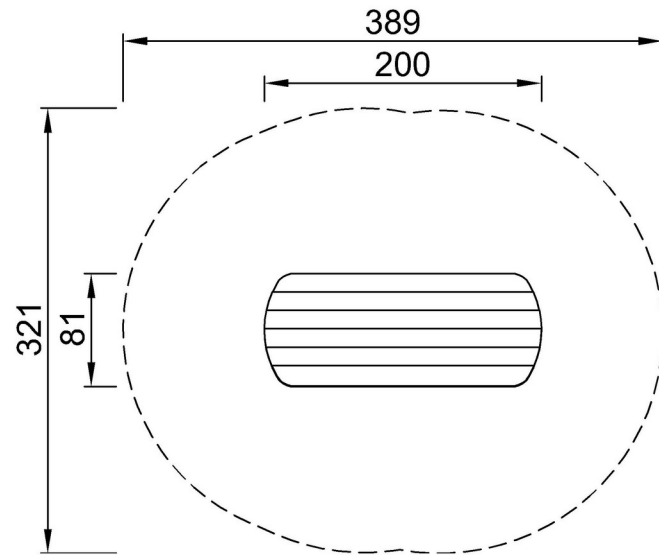


Gasolinera con 2 surtidores

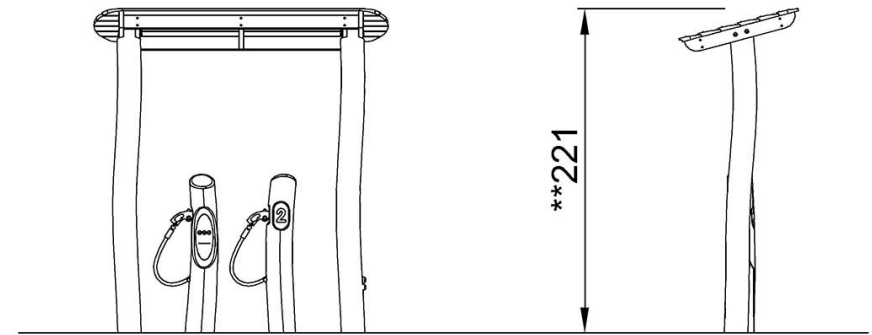
NRO513

* Altura Máx. de caída | ** Altura total | *** Área de seguridad

* Altura Máx. de caída | ** Altura total



NRO513
**221cm
***10.1m²



NRO513

[Haga clic para ver VISTA SUPERIOR](#)

[Haga clic para ver VISTA LATERAL](#)