

Chest Press

FSW40100

KOMPAN[®]



Item nummer FSW40100-0001

Algemene Product Informatie

Afmetingen LxBxH	125x127x109 cm
Leeftijdsgroep	13+
Capaciteit	1
Kleuropties	●



Dankzij de instelbare weerstand biedt de Chest Press een effectieve krachttraining voor de borstspieren, triceps en voorste schouderpijeren. De gebruiksvriendelijke handgrepen met multifunctionele grepen maken talrijke oefenvarianties mogelijk en zorgen voor een perfecte ergonomie voor gebruikers van verschillende lengtes. Bij het

ontwerp van de Chest Press stond veiligheid voorop; alle mechanische aanslagen zijn binnenin de behuizing geplaatst om het risico op beknellingspunten uit te sluiten.

Chest Press

FSW40100

KOMPAN



Alle mechanische aanslagen zijn volledig in de behuizing ingebouwd. Het verstelbare gewicht, voorzien van interne eindstops en geklikte standen, beweegt op rollen in een gesloten groef in een aluminium profiel. Hierdoor is bekneling uitgesloten, wat het gebruik uiterst veilig maakt en bescherming biedt tegen weersinvloeden en ongewenst misbruik.



Het gewicht aan elke kant kan in 8 stappen van 5 kg worden aangepast, waardoor een trainingsgewicht van 10 tot 80 kg mogelijk is. Het systeem, waarvoor patent is aangevraagd, is intuïtief in gebruik en maakt traditionele pinnen overbodig, die vaak kwijtraken of vast komen te zitten. Trek aan de hendel en verschuif het gewicht om snel de gewenste belasting te selecteren.



De zitting en rugleuning zijn gemaakt van gegoten PE en rechtstreeks op het stalen frame bevestigd, waardoor ze zeer duurzaam en slijtvast zijn. Het ergonomische ontwerp helpt de belasting van de wervelkolom tijdens het sporten te verminderen. Bovendien is de zitting op een hoogte van 45 cm geplaatst, waardoor de overstap vanuit een rolstoel gemakkelijk verloopt.



De machine produceert weinig geluid tijdens het gebruik dankzij een interne eindstop van TPE (thermoplastisch elastomeer). De demper absorbeert de stootkracht van het gewicht met minimale terugslag, waardoor geluid en trillingen worden verminderd en een stillere, meer gecontroleerde trainingservaring wordt gegarandeerd.



De ergonomisch gevormde handgrepen zijn voorzien van meerdere greepzones, waardoor een flexibele training mogelijk is. Hierdoor kunnen gebruikers met een lichaamslengte van 140 tot 205 cm oefeningen uitvoeren met de juiste houding, terwijl er tegelijkertijd een breed scala aan oefeningen mogelijk is die gericht zijn op verschillende spiergroepen. De handgrepen zijn vervaardigd uit gegoten aluminium en voorzien van een antislipafwerking.



Het ontwerp met eenzijdige bewegingen zorgt ervoor dat elke arm afzonderlijk werkt, waardoor compensatie door de sterkere kant wordt voorkomen. De onafhankelijke beweging zorgt bovendien voor meer flexibiliteit, waardoor talrijke oefenvarianties mogelijk zijn en inclusieve training voor gebruikers met verschillende niveaus wordt ondersteund.

Item nummer FSW40100-0001

Installatie informatie

Max. valhoogte	46 cm
Veiligheidszone	16,3 m ²
Totale installatietijd	4,2 uren
Graafwerk (vol.)	0,00 m ³
Benodigd beton	0,00 m ³
Verankeringsdiepte	0 cm
Verzendingsgewicht	287 kg
Verankeringsopties	Oppervlak ✓

Garantie informatie

Gegalvaniseerd/gelakt metaal	10 jaar
Aluminium	15 jaar
Bewegende delen	2 jaar
Holle PE-onderdelen	10 jaar
Gegarandeerde reserveonderdelen	10 jaar

EN
16630
compliant

Duurzaamheidsgegevens

FSW40100

KOMPAN



Independent review certificate

Kompan A/S
C. F. Tietgens Blvd. 32C, 5220 Odense SØ

Bureau Veritas hereby attests that the CO₂e-calculations (covering materials, processing, waste and transport) done by Kompan for "Fitness", meet the requirements set by the listed standard.

Kompan A/S uses a selection of EPDs and emission factors from the Life Cycle Assessment database Ecoinvent 3.11. These values are reported as kg CO₂e, with all other impact categories excluded in line with the scope of ISO 14067:2018. The emission factors cover, material use, manufacturing processes, transport to Kompan, and electricity used during manufacturing. The presented emissions fall under GHG Protocol scope 3 emissions. Scope 1 and 2 are not presented. Scope 3 emissions include emission sources in the upstream value chain of a company, downstream emissions are excluded in this analysis.

Method: ISO 14067:2018 using GHG protocol guidance documents, reported as kg CO₂e.

Object

The verification has been done on the one pager "FAZ10100-0900" version: 27-10-2025. The supporting documentation "KOMPAN data_updated emissions factors_2025_V2" and "Emissions factors, EPD's and ecoinvent 3.11_2025" was also reviewed and approved.

Declaration

The review has been completed as a critical review with a limited assurance. I hereby confirm that nothing has come to the reviewer's attention which would lead to conclude that the study does not give an accurate depiction or isn't completed following method of the CO₂e calculation, the requirements of ISO 14067:2018, and 14071:2024, in the above referenced documentation.

Note: This verification only covers calculation elements according to method described in ISO 14067:2018 and may not be seen as a Life Cycle Assessment according to ISO 14067:2018.

Ref.: Kompan_Verification report 2025, 28-10-2025

Date of certificate: 29-10-2025

Expire date: 29-10-2027

Verified by: Julie Marie Vejsgaard Larsen, Environmental Auditor

Signature:

Wieg tot poort A1-A3	Totale CO ₂ -uitstoot	CO ₂ e/kg	Gerecycleerde materialen
	kg CO ₂ e	kg CO ₂ e/kg	%
FSW40100-0001	1.273,42	6,61	43,50

Het algemene kader dat voor deze factoren wordt toegepast is de Environmental Product Declaration (EPD), die "milieu-informatie over de levenscyclus van een product kwantificeert en vergelijkingen mogelijk maakt tussen producten die dezelfde functie vervullen" (ISO, 2006). Dit volgt de structuur en past een levenscyclus beoordelingsbenadering toe op de gehele productfase van grondstof tot product (A1-A3).

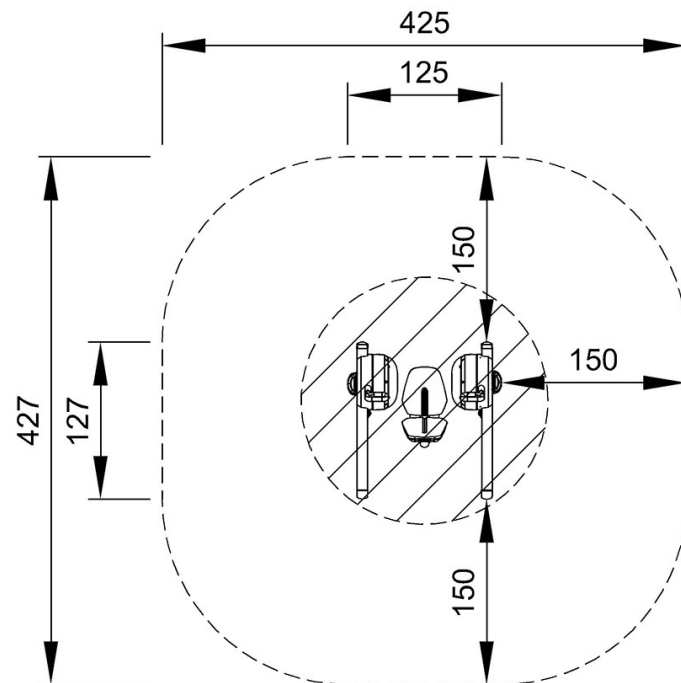
Chest Press

FSW40100

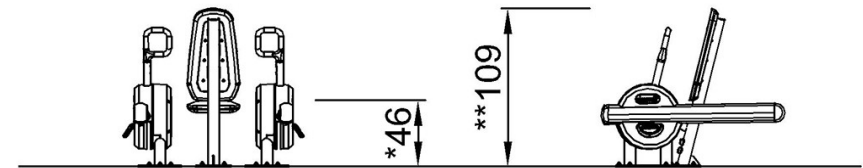
KOMPAN[®]

Max. valhoogte | Totale Hoogte | Veiligheidszone

Max. valhoogte | Totale Hoogte



FSW40100
*46cm
**109cm
***16.3m²



FSW40100

[Bekijk BOVENAANZICHT](#)

[Bekijk ZIJAAANZICHT](#)