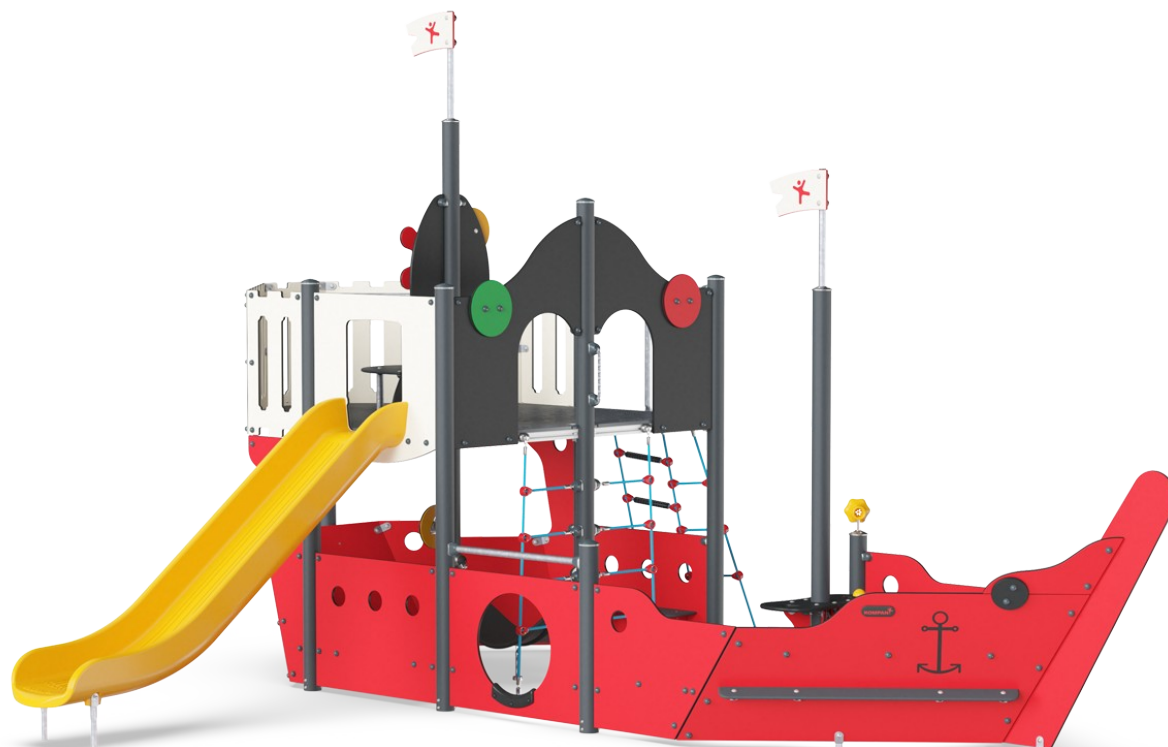


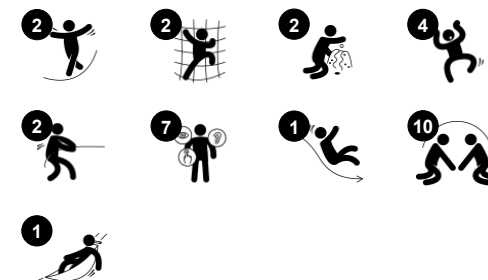
# Piratskip

PCM103221

**KOMPAN**  
Let's play



Produktinformasjon	
Produktnummer	PCM103221-0901
Mål LxBxH	646x508x382 cm
Aldersgruppe	2+
Antall brukere	24
Fargevalg	<span style="color: red;">●</span> <span style="color: blue;">●</span> <span style="color: green;">●</span>



Piratskipet inspirerer og tiltrekker både dagens og i gårstdagens barn til lek og moro. De klare fargene, de runde fasongene og det sterke temaet motiverer til spennende og aktiv rollelek igjen og igjen, år etter år. Enheten danner en hel lekeplass med sine forskjellige lekeaktiviteter. Det åpne rommet bak kjølen har benker, og kabinen under dekk har en

gyngehuske, begge støtter sosial lek barna i mellom. Gyngehusken trener i tillegg barnas balanse og ferdigheter som å vente på tur. Et spennende klatrenett, og den tilgjengelige trappen fører begge opp til skipet. På den måten kan brukere av alle evner være med på leken. Takket være det åpne, transparente designet og de mange sensoriske, bevegelige

aktivitetene inspireres barna til rollelek, og stimulerer dermed språk- og kommunikasjonsevner. Sklien er en morsom vei tilbake til bakkenivå, og styrker barnas balanse og kroppsholdning.

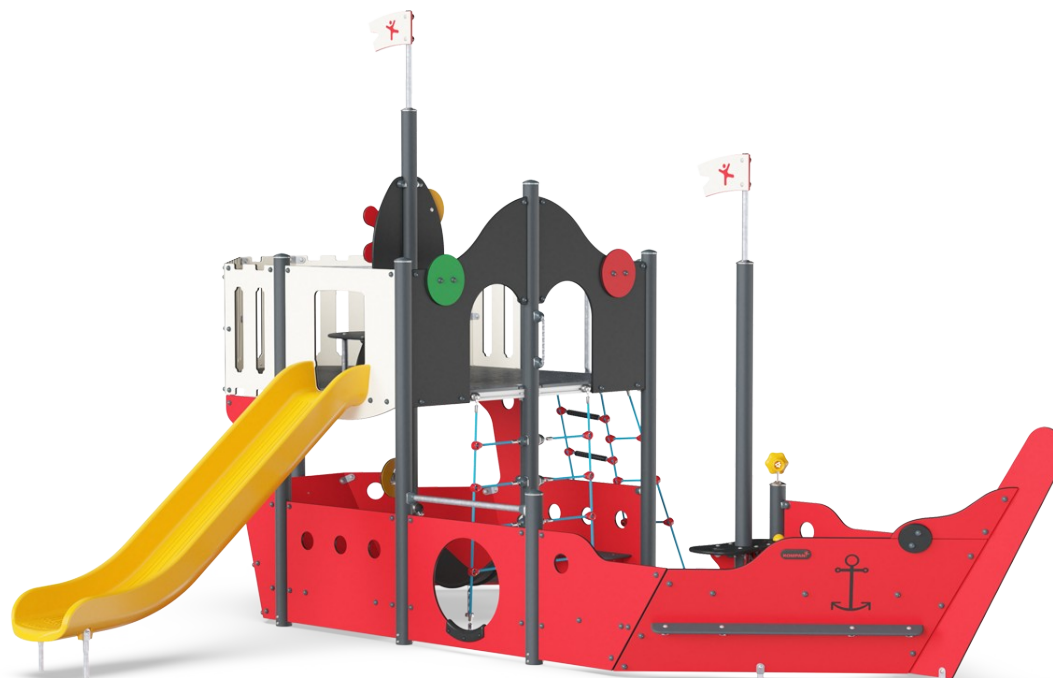
# Piratskip

PCM103221



## Megafon

**Sosioemosjonell:** kan lekes med fra begge sider, og oppmuntrer til samarbeid **Kognitiv:** forvrengning av lyd vekker nysgjerrighet og stimulerer forståelse av årsak og virkning.



## Taustige

**Fysisk:** krysskoordinering støttes når barn klatrer opp stigen. Klatringen trener også ben- og armmuskulaturen.



## Åpen plass foran

**Sosioemosjonell:** benken langs kjølen er et flott sted å møtes, og bidrar til sosialt samvær.



## Kravle gjennom-hull

**Fysisk:** hullet gjør det mulig å klatre og krype gjennom, utvikle krysskoordinering, kroppsforståelse og romlig bevissthet. **Sosioemosjonell:** samarbeid og tur-taking når man passerer hverandre. **Kognitiv:** forstå plass, form og målinger når man ser om kroppen kan passe gjennom hullet.



## Hengekøye

**Fysisk:** koordinering og følelse av balanse når du svinger. **Sosioemosjonell:** møtepunkt, skyver venner forsiktig frem og tilbake, tur-taking. **Kognitiv:** for småbarn



## Sklie

**Fysisk:** å skli utvikler romlig bevissthet og følelse av balanse. Videre trenes kjernemuskulaturen når du sitter oppreist og glir ned. **Sosioemosjonell:** empati, tur-taking og risikotaking **Kognitiv:** små barn utvikler sin forståelse av rom, hastighet og avstander når de glir raskt ned.

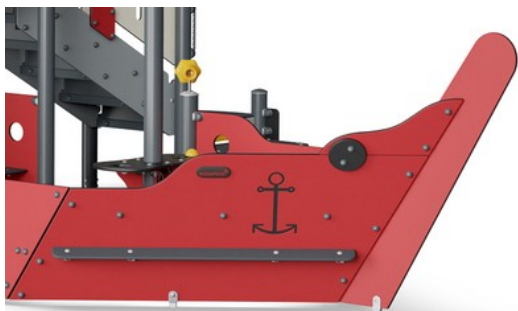


## Svinghjul

**Sosioemosjonell:** utvikler turtaking, kommunikasjon og samarbeid. **Kognitiv:** den fiktive gjenstanden stimulerer forståelsen av årsak og virkning, logisk tenkning og kommunikasjon **Kreativ:** å arbeide med bevegelige lekegenstander som kan sette spor etter seg, fremmer barnets kreativitet.

# Piratskip

PCM103221



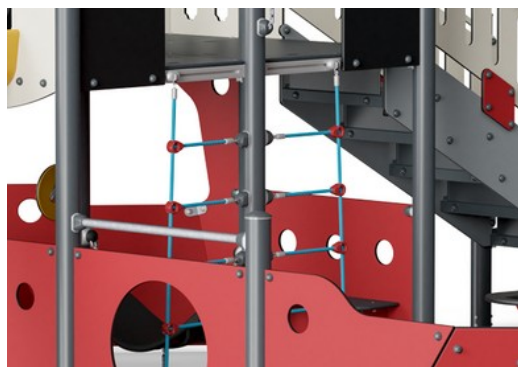
Paneler av 19 mm EcoCore™. EcoCore™ er et svært slitesterkt, miljøvennlig materiale som ikke bare er resirkulerbart etter bruk, men som også består av materiale produsert av +95 % resirkulert forbrukeravfall fra matemballasje.



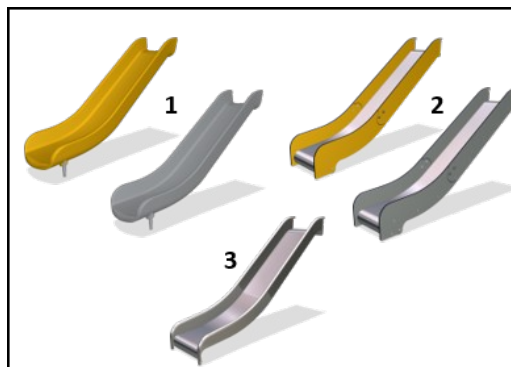
Alle plattformene er støttet av unikt utformede aluminiumsprofiler med lavt CO<sub>2</sub>-avtrykk og flere festemuligheter. De gråfargede, støpte plattformene er laget av 75 % PP-materiale fra avfall etter bruk, med et sklisikkert mønster og en strukturert overflate.



Ståloverflatene er varmgalvanisert på innsiden og utsiden med blyfri sink. Galvaniseringen har utmerket korrosjonsmotstand i utendørse miljøer og krever lite vedlikehold.



Tau av UV-stabiliserte PES-taustrenger med innvendig stålkabelarmering. Polyester garnet er laget av +95 % gjenbruksmateriale og er induktivt smeltet på hver tråd.



Skljene er tilgjengelig i tre forskjellige materialer: støpt på PE, kombinerte EcoCore™-sklier og rustfrie stålrekkverk = 2mm. Rustfritt stål AISI304 t = 2mm.



Piratskipet er tilgjengelig i tre forskjellige fargekombinasjoner. Den klassiske rødfargen, havblå eller naturgrønn. Besøk [KOMPAN.no](http://KOMPAN.no) for detaljert informasjon.

Produktnummer PCM103221-0901

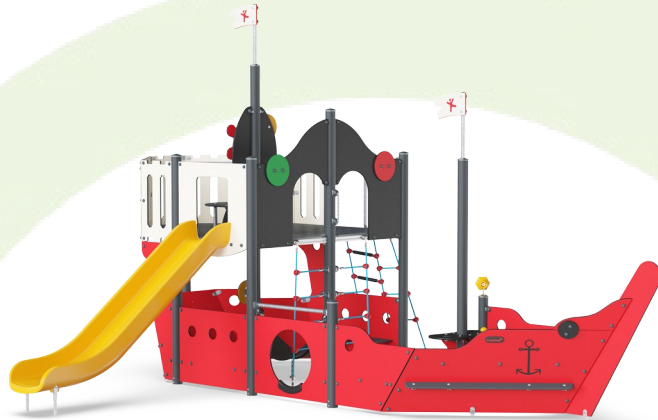
## Monteringsinformasjon

Maksimal fallhøyde	148 cm
Sikkerhetszone	49,4 m <sup>2</sup>
Total monterings tid	29,4
Utgraving	1,17 m <sup>3</sup>
Betong	0,04 m <sup>3</sup>
Forankringsdybde (standard)	90 cm
Forsendingsvekt	957 kg
Forankring	In-ground ✓ Surface ✓

## Garanti

EcoCore HDPE	Livstids
Stolpe	10 år
PP plattformer	10 år
Tau & nett	10 år
Garantert reservedeler	10 år





Krybbe til port A1-A3	Totalt CO <sub>2</sub> -utslipp	CO <sub>2</sub> -ekvivalent per kg	Resirkuler te materialer
	kg CO <sub>2</sub> -ekvivalent	kg CO <sub>2</sub> -ekvivalent/kg	%
<b>PCM103221-0901</b>	1.482,91	2,13	57,10

Det overordnede rammeverket for disse faktorene er miljødeklarasjonen EPD (Environmental Product Declaration), som kvantifiserer «miljøinformasjon om produktets livssyklus og muliggjør sammenligninger mellom produkter som oppfyller samme funksjon» (ISO, 2006). Dette følger strukturen og anvender en livssyklusanalyse for hele produksjonsstadiet fra råvare til ferdig produksjon (A1-A3).

**Kompan A/S**  
C.F. Tietgens Boulevard 32C  
DK-5220 Odense SØ  
Denmark



### Verification of CO<sub>2</sub> calculation of: Play systems



Data version no. 2023-10-05

The CO<sub>2</sub> calculation and data are in compliance with the principles of a carbon footprint impact according to the GHG protocol (Greenhouse Gas Protocol), Scope 3, cradle to gate related to all individual components in the product category: "Play systems" represented by item no.: PCM200321-0950.

(Scope 3 emissions include emission sources in the upstream and downstream value chain).

**Date: 30. October 2023 | Valid until: 30. October 2025**

Verified by:

Julie Marie Vejsgaard Larsen, LCA & EPD Consultant

Verification based on report: Validation of CO<sub>2</sub> calculation of 9 categories of Kompan product line, version 1.0, prepared by: Bureau Veritas HSE, Denmark: Julie M. V. Larsen.

**Publication date: 30. October 2023**

By Bureau Veritas HSE  
www.bureauveritas.dk  
+45 7731 1000

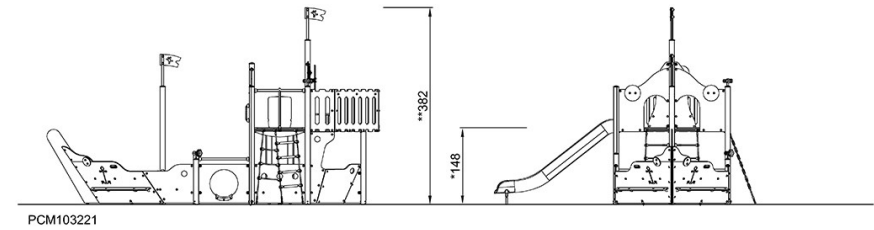
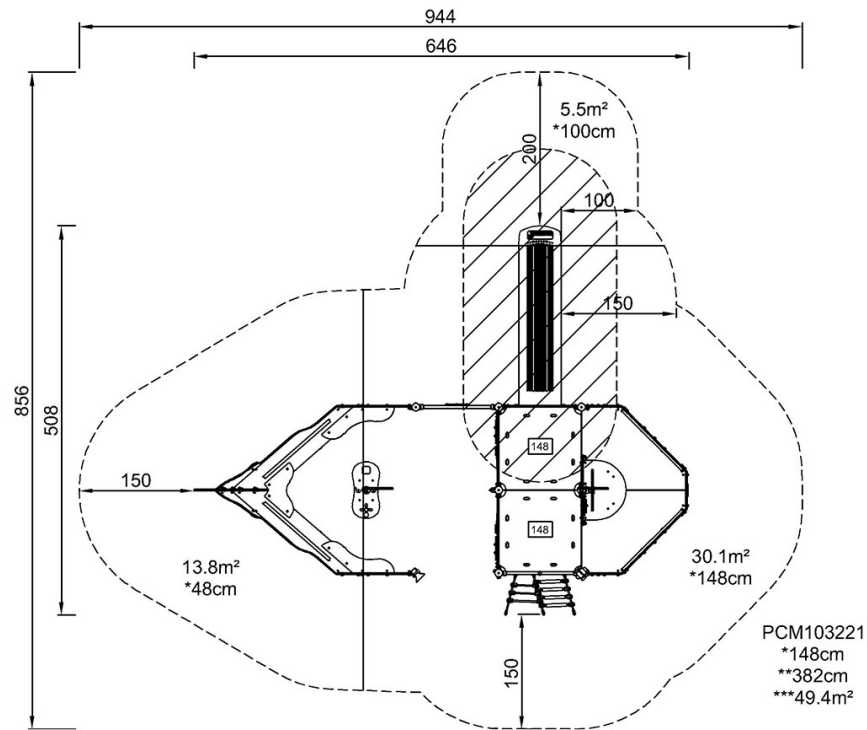


# Piratskip

PCM103221

\* Maks fallhøyde | \*\* Total høyde | \*\*\* Sikkerhetszone

\* Maks fallhøyde | \*\* Total høyde



[Klikk for å se TOP VIEW](#)

[Klikk for å se SIDE VIEW](#)