

Blazer

ELE400021


KOMPAN
Let's play



Blazer er et klassisk eksempel på den innovative tankegang som kjennetegner KOMPANs produkter. En vippe behøver nemlig ikke kun å bestå av to seter med en plattform i midten. På Blazer kan en hel gruppe barn leke samtidig og bevegelsen og rytmen endres i takt med antallet og plasseringen av barna. Det gir helt nye lekeopplevelser, hvor barna lærer at

hver enkelt bevegelse teller. Balansering på Blazer, spesielt når de står på midtplattformen, trener barnets romfølelse og balanse. Disse er avgjørende som grunnlag for å navigere verden sikkert.

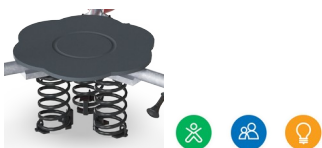


Produktnummer ELE400021-3218	
Produktinformasjon	
Mål LxBxH	228x200x79 cm
Aldersgruppe	3+
Antall brukere	6
Fargevalg	



Blazer

ELE400021



Midtplattform med spor

Fysisk: trener balanse og romfølelse stående, ved hjelp av bein- og kjernemuskulatur. Å hoppe av styrker beintettheten. Mulighet for å sitte og ligge, med tanke på brukere med nedsatt funksjonsevne. **Sosioemosjonell:** gir et inkluderende rom for samling og for omsorgspersoner som hjelper til. Teamarbeid og sosialt samvær når man vipper sammen. **Kognitiv:** regelleker kan foregå stående eller sittende i og utenfor sporet.



Fargevariasjon

Kognitiv: støtter regelforståelse og regellek: barn vil finne grunner til å velge den ene eller den andre fargen.



Skøre vippedyr

Fysisk: hullet i setet, fotstøtte og håndtak gir intensitet i vippingen, trening av arm- og beinmuskulaturen samt utvikler sansene for rom og balanse.



Tre skøre vippedyr

Fysisk: ta ville ture med andre, støtter følelsen av balanse og romforståelse, samt trener bein- og armmuskler. **Sosioemosjonell:** samarbeid når man koordinerer bevegelsene til de tre setene. **Kognitiv:** forståelse av årsak og virkning når man koordinerer bevegelser med andre.



Fjær

Fysisk: å vippe fremmer balanse- og romfølelse, begge viktige for å navigere kroppen sikkert i hverdagen. **Sosioemosjonell:** hensyn til andre når man vipper.

Blazer

ELE400021



KOMPAN-Fjærer er laget av høykvalitets fjærstål i henhold til EN10270. Fjærene rengjøres med fosfatering før de males med en epoksygrunning og et polyesterpulverbelegg som toppfinish. Fjærene er festet med unike antiknipebeslag for maksimal sikkerhet og lang levetid.



Håndtak og fotstøtter er laget med et støpt PP-innlegg og et ytre lag av myk TPV-gummi. Håndtakene og fotstøttene er festet til røret med et galvanisert stålinnlegg for å sikre styrke og holdbarhet.



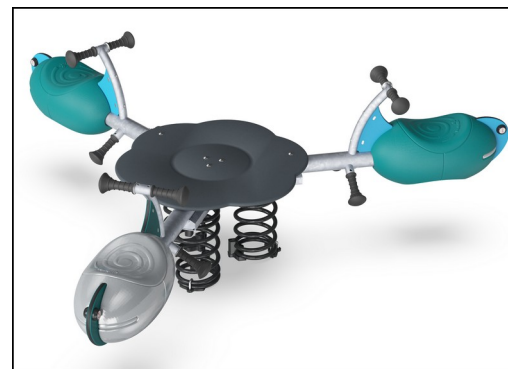
Midtplaten er laget av HPL med en tykkelse på 17,8 mm. Den har en veldig høy slitestyrke og en unik KOMPAN overflatestruktur med antiskli.



Ståloverflatene er varmgalvanisert på innsiden og utsiden med blyfri sink. Galvaniseringen har utmerket korrosjonsmotstand i utendørse miljøer og krever lite vedlikehold.



Setet er laget av resirkulerbar PE fra 33 % gjenbruksmaterialer og støpt i ett stykke med en veggtykkelse på minst 5 mm. PE har høy slagfasthet over et bredt temperaturspenn, noe som gjør det hærverkssikkert.



KOMPANs GreenLine-versjon er designet med de mest miljøvennlige materialene med lavest mulig CO2-utslipp, for eksempel EcoCore™-paneler som består av +95 % resirkulert havavfall.

Produktnummer ELE400021-3218

Monteringsinformasjon

Maksimal fallhøyde	100 cm
Sikkerhetszone	14,3 m ²
Total monterings tid	4,0
Utgraving	0,66 m ³
Betong	0,00 m ³
Forankringsdybde (standard)	42 cm
Forsendingsvekt	199 kg
Forankring	In-ground ✓ Surface ✓

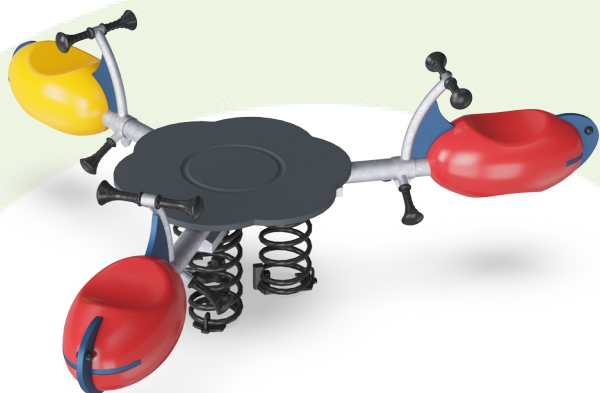
Garanti

Hule PE deler	10 år
HPL plattform	15 år
Garantert reservedeler	10 år
Fjær	5 år
Komponenter i rustfritt stål	Livstids



Grønn data

ELE400021



Krybbe til port A1-A3	Totalt CO ₂ -utslipp	CO ₂ -ekvivalent per kg	Resirkuler te materialer
	kg CO ₂ -ekvivalent	kg CO ₂ -ekvivalent/kg	%
ELE400021-3218	316,59	2,30	36,36

Det overordnede rammeverket for disse faktorene er miljødeklarasjonen EPD (Environmental Product Declaration), som kvantifiserer «miljøinformasjon om produktets livssyklus og muliggjør sammenligninger mellom produkter som oppfyller samme funksjon» (ISO, 2006). Dette følger strukturen og anvender en livssyklusanalyse for hele produksjonsstadiet fra råvare til ferdig produksjon (A1-A3).

Kompan A/S

C.F. Tietgens Boulevard 32C
DK-5220 Odense SØ
Denmark

Validation of CO₂ calculation method
BUREAU VERITAS
HSE Denmark A/S



Verification of CO₂ calculation of: Freestanding play equipment



Data version no. 2023-10-05

The CO₂ calculation and data are in compliance with the principles of a carbon footprint impact according to the GHG protocol (Greenhouse Gas Protocol), Scope 3, cradle to gate related to all individual components in the product category: "Freestanding play equipment" represented by item no.: GXY916012-3417.

(Scope 3 emissions include emission sources in the upstream and downstream value chain).

Date: 30. October 2023 | Valid until: 30. October 2025

Verified by:

Julie Marie Vejsgaard Larsen, LCA & EPD Consultant

Verification based on report: Validation of CO₂ calculation of 9 categories of Kompan product line, version 1.0, prepared by: Bureau Veritas HSE, Denmark: Julie M. V. Larsen.

Publication date: 30. October 2023

By Bureau Veritas HSE
www.bureauveritas.dk
+45 7731 1000

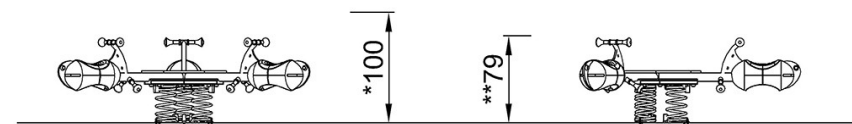
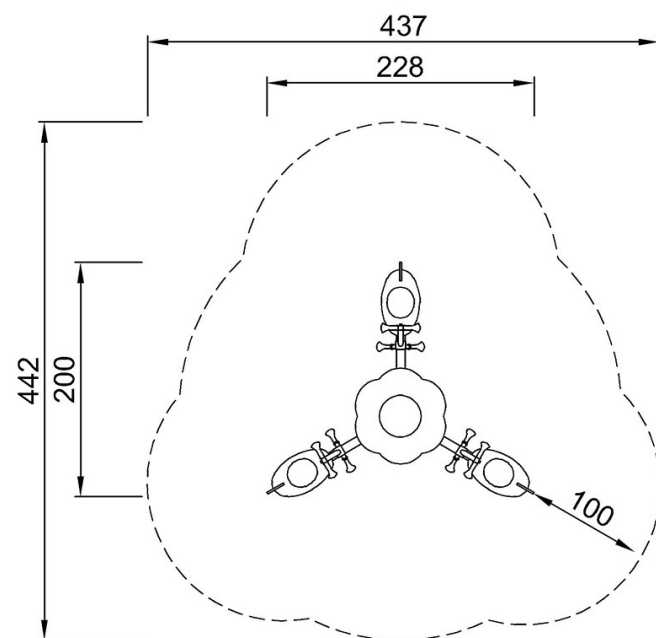


Blazer

ELE400021

* Maks fallhøyde | ** Total høyde | *** Sikkerhetssone

* Maks fallhøyde | ** Total høyde



ELE400021

ELE400021
*100cm
**79cm
***14.3m²

[Klikk for å se TOP VIEW](#)

[Klikk for å se SIDE VIEW](#)