

Speeltoestel - Creator

PCE305021

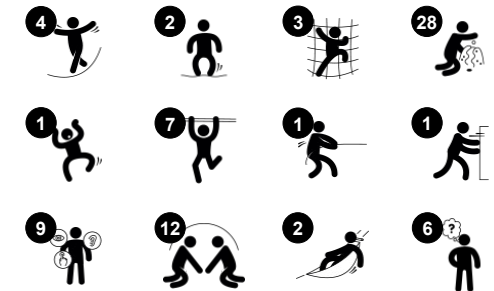
KOMPAN
Let's play



Item nummer PCE305021-0603

Algemene Product Informatie

Afmetingen LxBxH	829x632x173 cm
Leeftijdsgroep	2+
Speelcapaciteit	32
Kleuropties	  



Speeltoestel - Creator biedt uitermate gevarieerde speelactiviteiten voor de allerjongsten. Er valt zoveel te doen en te beleven, dat ze niet uitgespeeld raken. Alle activiteiten dragen breed bij aan de ontwikkeling van motorische, sociaal-emotionele, cognitieve en creatieve vaardigheden. De zwierende hangmat en verende membraan klimburg reageren op elke kleine beweging. Kinderen vinden dat zo geweldig leuk, dat ze het elke keer opnieuw uit

willen proberen. Deze activiteiten hebben ook een ander belangrijk voordeel: ze vergroten het begrip van oorzaak en gevolg en stimuleren de ontwikkeling van sociale vaardigheden zoals om de beurt gaan. Springen op de membraan klimbrug draagt bij aan de ontwikkeling van coördinatievaardigheden. Springen is daarnaast heel belangrijk voor het opbouwen van botdichtheid. Het klimmen en de monkey bars dragen bij aan de ontwikkeling van bilaterale coördinatievaardigheden en

bovenlichaamspieren. Het toestel biedt ook sensorische speelactiviteiten: op grondniveau bevindt zich een knusse speelruimte met allerlei speelpanelen, waaronder een muziekpaneel. Muziek en geluiden maken op het muziekpaneel stimuleert de ontwikkeling van behendigheid en logisch denkvermogen. Dankzij de open vormgeving kan iedereen op en rondom het toestel met elkaar communiceren en delen alle kinderen in het speelplezier.

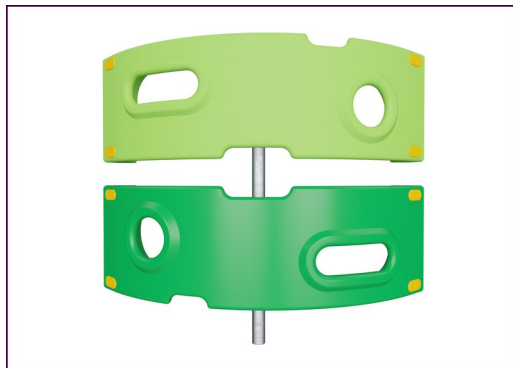


Speeltoestel - Creator

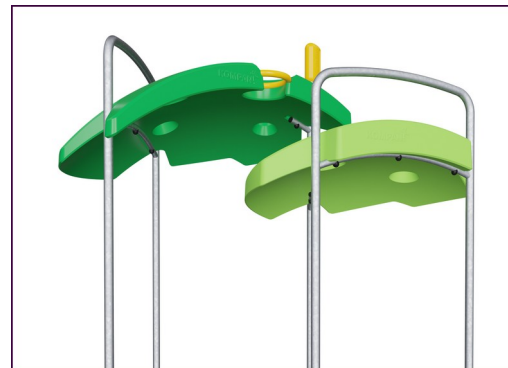
PCE305021



De gebogen ELEMENTS-panelen zijn gegoten uit UV-gestabiliseerd, recyclebaar PE gemaakt van 33% post-consumer gerecycled materiaal. En ze bieden meerdere opties voor ingebouwde speelfuncties die zorgen voor een sterke paneeloplossing. De rechte panelen zijn gemaakt van KOMPAN 19mm HDPE EcoCore™. Dit is een uiterst duurzaam, milieuvriendelijk en recyclebaar materiaal gemaakt van +95% PCM.



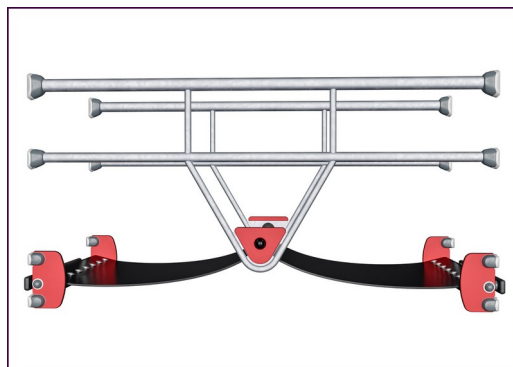
De getoonde klimelementen zijn gemaakt van 33% post-consumer gerecycled materiaal, uit één stuk gegoten en met een minimale wanddikte van 5mm. De klimelementen zijn gemaakt van recyclebaar PE. Dit materiaal heeft een hoge slagbestendigheid binnen een breed temperatuurbereik, wat zorgt voor vandalismebestendigheid op alle locaties.



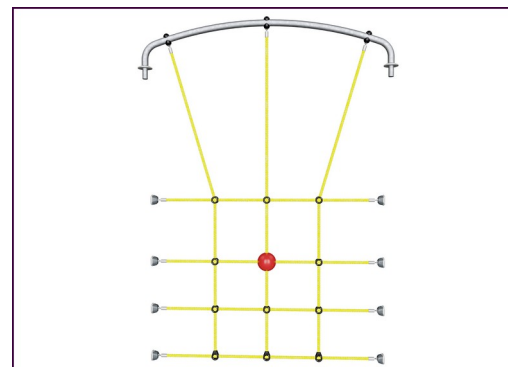
De ELEMENTS-daken zijn gemaakt van recyclebaar PE gemaakt van 33% post-consumer gerecycled materiaal en hebben een minimale wanddikte van 5mm om een hoge duurzaamheid te garanderen, in alle klimaten wereldwijd. De stalen buizen zijn van binnen en buiten thermisch verzinkt voor een maximale duurzaamheid.



De hoofdstanders zijn gemaakt van hoogwaardig voorverzinkt staal met een gepoedercoate toplaag. De bovenkant van de standers is afgesloten met doppen gemaakt van UV-bestendig nylon (PA6). De grijsgekleurde, gegoten PP vloeren hebben een anti-slip structuur en bestaan voor 75% uit gerecycled post-consumer afval. Alle vloeren worden ondersteund door speciaal ontworpen profielen, gemaakt van koolstofarm aluminium en voorzien van meerdere bevestigingspunten.



ELEMENTS rubbermembranen zijn transportbanden die gemaakt zijn van lagen rubber vermengd met natuurrubber en SBR-rubber. Ze zijn ingebed met lagen bepantsering van geweven PE en PA. De dikte van 8 mm zorgt voor een hoge duurzaamheid in elke omgeving.



ELEMENTS touwen hebben zesstrengs staaldraden en een staaldraadkern. Elke streng is strak omwikkeld met PES-garen, gemaakt van +95% post-consumer materiaal. Het garen wordt gesmolten op iedere afzonderlijke streng, waardoor de touwen zeer slijtvast en vandalismebestendig zijn.

Item nummer PCE305021-0603

Installatie informatie

Max. valhoogte	166 cm
Veiligheidszone	69,7 m ²
Totale installatietijd	27,9
Graafwerk (vol.)	0,60 m ³
Benodigd beton	0,13 m ³
Verankeringsdiepte	60 cm
Verzendingsgewicht	842 kg
Verankeringsopties	Oppervlak ✓ In-ground ✓

Garantie informatie

Gebogen panelen	10 jaar
EcoCore HDPE	Levenslang
Membraan	2 jaar
Staander	10 jaar
Gegarandeerde reserveonderdelen	10 jaar



Sustainability Data

PCE305021



Cradle to Gate A1-A3	Total CO ₂ emission	CO ₂ e/kg	Recycled materials
	kg CO ₂ e	kg CO ₂ e/kg	%
PCE305021-0603	1.942,99	3,04	43,84

The overall framework applied for these factors is the Environmental Product Declaration (EPD), which quantifies "environmental information on the life cycle of a product and enable comparisons between products fulfilling the same function" (ISO, 2006). This follows the structure and applies a Life-Cycle Assessment approach to the entire Product stage from raw material through manufacturing (A1-A3))

Kompan A/S
 C.F. Tietgens Boulevard 32C
 DK-5220 Odense SØ
 Denmark



Verification of CO₂ calculation of: Play systems



Data version no. 2023-10-05

The CO₂ calculation and data are in compliance with the principles of a carbon footprint impact according to the GHG protocol (Greenhouse Gas Protocol), Scope 3, cradle to gate related to all individual components in the product category: "Play systems" represented by item no.: PCM200321-0950.

(Scope 3 emissions include emission sources in the upstream and downstream value chain).

Date: 30. October 2023 | Valid until: 30. October 2025

Verified by:

Julie Marie Vejsgaard Larsen, LCA & EPD Consultant

Verification based on report: Validation of CO₂ calculation of 9 categories of Kompan product line, version 1.0, prepared by: Bureau Veritas HSE, Denmark: Julie M. V. Larsen.

Publication date: 30. October 2023

By Bureau Veritas HSE
 www.bureauveritas.dk
 +45 7731 1000

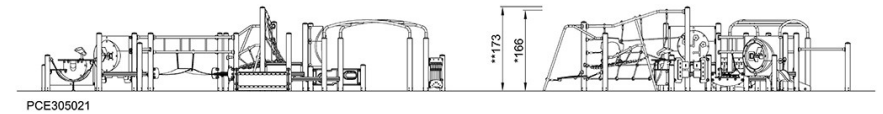
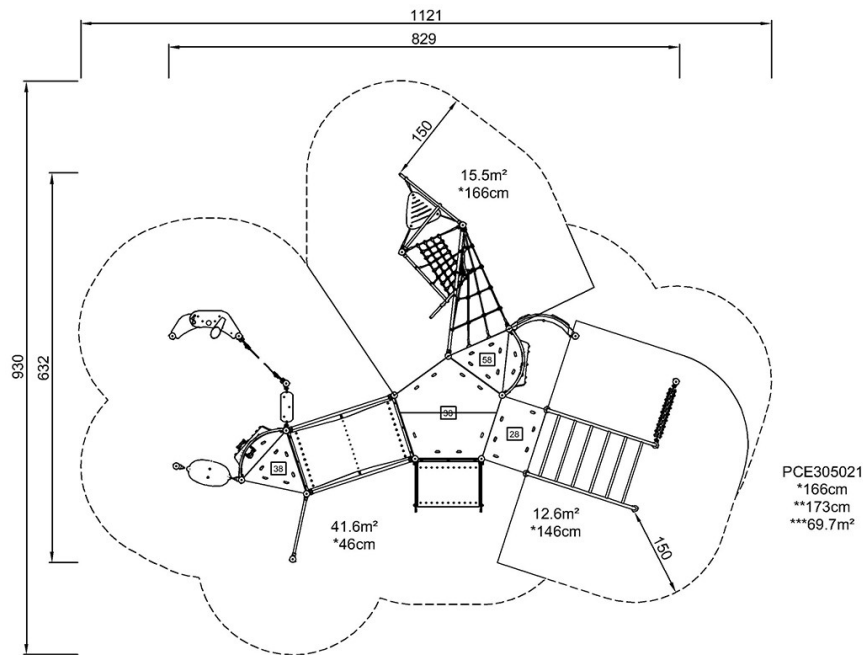


Speeltoestel - Creator

PCE305021

Max. valhoogte | Totale Hoogte | Veiligheidszone

Max. valhoogte | Totale Hoogte



[Bekijk BOVENAANZICHT](#)

[Bekijk ZIJAAANZICHT](#)