

# Rinneliuku

M365

**KOMPANI**  
Let's play



Hyvä paikka liukumäelle on mäenrinne tai pengerrys. Näin sijoitettuna putoamisen riski pienenee pitkissäkin liukumäissä. Ylhäällä on sininen tanko estämässä liukumäkeen joutumisen vahingossa.

Tuotenumero M36570-3418P	
Tuotetiedot	
Mitat PxLxK	62x255x67 cm
Ikäryhmä	2+
Leikkikapasiteetti	3
Värvaihtoehdot	



# Rinneliuku

M365



## Liukumäki

**Fyysinen:** laskeminen kehittää paikkatietoisuutta ja tasapainoa. Lisäksi ydinlihaksia harjoitetaan, kun alas liukuessa istutaan pystyasennossa. **Sosiaalis-emotionaalinen:** vuorottelu stimuloi empatiaa. **Kognitiivinen:** pienet lapset kehittävät tilantajua sekä ymmärrystään nopeudesta ja etäisyyksistä liukumalla nopeasti alas.



# Rinneliuku

M365



19 mm:n EcoCore™ -paneelit. EcoCore™ on erittäin kestävä, ympäristöystävällinen materiaali, joka ei ole ainoastaan kierrätettävissä käytön jälkeen, vaan se koostuu myös ytimestä, joka on valmistettu 100% kierrätetystä elintarvikepakkausjätteestä.



Yhdestä kappaleesta tehtyjen ruostumattomien teräsliukumäkien materiaalina on korkealaatuinen AISI 304 -teräs.



Polypropeenista tehdyn kahvan iskunkestävyys on erinomainen, ja se kestää suuriakin lämpötilavaihteluja.

Tuotenumero M36570-3418P

## Asennustiedot

Putoamiskorkeus enintään	100 cm
Turva-alue	15,0 m <sup>2</sup>
Asennusaika	3,4
Kaivanto	0,21 m <sup>3</sup>
Betonivalu	0,00 m <sup>3</sup>
Perustuksen syvyys (vakio)	95 cm
Lähteyksen paino	141 kg
Ankkurointivaihtoehdot	Syväper. ✓

## Takuutiedot

EcoCore HDPE	Elinikäinen
Takuuseen kuuluvat varaosat	10 vuotta
Ruostumaton teräsliuku	10 vuotta



# Kestävän kehityksen data

M365



Tuotevaihe A1–A3	Hiilidioksi dipäästöt yhteensä	Hiilidioksi dipäästöt kiloa kohden	Kierrätys materiaalit
	kg CO <sub>2</sub> e	kg CO <sub>2</sub> e/kg	%
<b>M36570-3418P</b>	137,76	1,78	64,54

Näihin tekijöihin sovellettavana yleiskehityksenä käytetään Environmental Product Declaration -ympäristötuoteselostetta (EPD), jossa määritetään "ympäristötiedot tuotteen elinkaaren ajalta ja joka mahdollistaa samaan tehtävään tarkoitettujen tuotteiden keskinäisen vertailun" (ISO, 2006). Tämä seuraa elinkaariarviointimenetelmän (Life Cycle Assessment, LCA) rakennetta ja soveltaa sitä koko tuotevaiheeseen raaka-aineen hankinnasta tuotteen valmistukseen (A1–A3).

**Kompan A/S**  
C.F. Tietgens Boulevard 32C  
DK-5220 Odense SØ  
Denmark



## Verification of CO<sub>2</sub> calculation of: Freestanding play equipment



Data version no. 2023-10-05

The CO<sub>2</sub> calculation and data are in compliance with the principles of a carbon footprint impact according to the GHG protocol (Greenhouse Gas Protocol), Scope 3, cradle to gate related to all individual components in the product category: "Freestanding play equipment" represented by item no.: GXY916012-3417.

(Scope 3 emissions include emission sources in the upstream and downstream value chain).

**Date: 30. October 2023 | Valid until: 30. October 2025**

**Verified by:**

Julie Marie Vejsgaard Larsen, LCA & EPD Consultant

Verification based on report: Validation of CO<sub>2</sub> calculation of 9 categories of Kompan product line, version 1.0, prepared by: Bureau Veritas HSE, Denmark: Julie M. V. Larsen.

**Publication date: 30. October 2023**

**By Bureau Veritas HSE**  
www.bureauveritas.dk  
+45 7731 1000



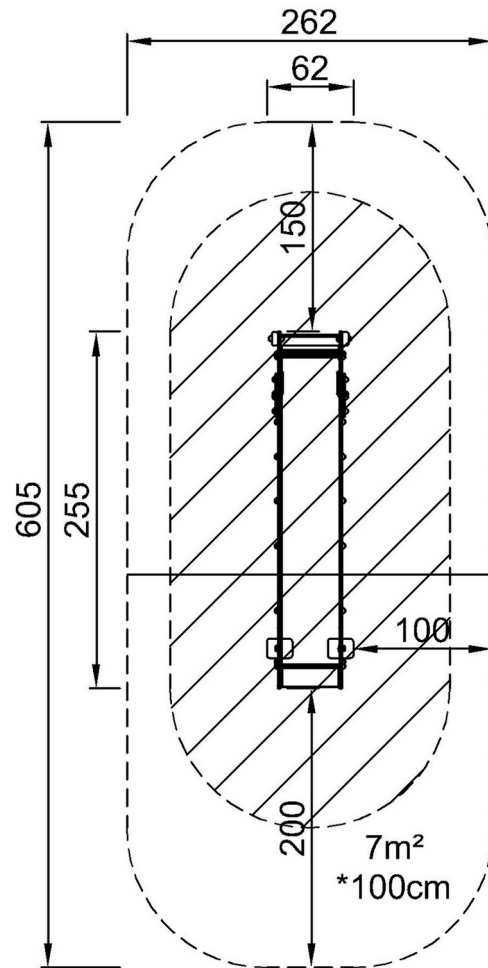


# Rinneliuku

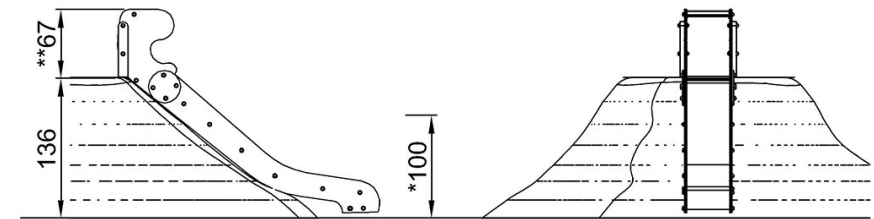
M365

Putoamiskorkeus enint. | Kokonaiskorkeus | Turva-alue

Putoamiskorkeus enint. | Kokonaiskorkeus



M36570  
\*100  
\*\*67cm  
\*\*\*15m<sup>2</sup>



M36570

[Klikkaa nähdäksesi NÄKYMÄ YLHÄÄLTÄ](#)

[Klikkaa nähdäksesi NÄKYMÄ SIVULTA](#)