

Push Up Bars

FSW209

KOMPAN
Let's play



Armhävningsstängerna är specialutformade för överkroppsträning. Bröst och armar kan tränas med övningar som rodd och dips. Om du vill öva spänst och explosivitet kan stängerna användas som häckar för plyometrisk träning. Du kan också krypa under dem om du inte har något emot att bli lite smutsig. Push up-stolparna har en tydlig instruktionsskylt som

visar den grundläggande övningen och en QR-kod. Genom att skanna QR-koden kan användare ansluta till KOMPAN Fitness App, där de hittar flera övningar och träningspass på alla nivåer.

Artikelnr. FSW20900-0901

Generell produktinformation

Dimension LxWxH 335x12x140 cm

Åldersgrupp 13+

Kapacitet (användare) 3

Färgalternativ 



Öppna KOMPAN FIT app för mer information



Push Up Bars

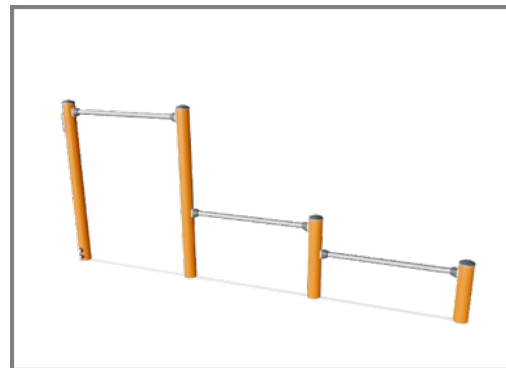
FSW209



Stolparna är tillverkade av Ø101,6 x 2 mm varmförzinkad galvaniserat stål som är pulverlackat, vilket gör så det skyddar i alla väder.



Anslutningarna är gjorda av pressgjutet aluminium, speciellt legerat för utomhusmiljöer och tung användning. Skruvarna som fäster anslutningarna är av rostfritt stål och skyddade av zinkbrickor.



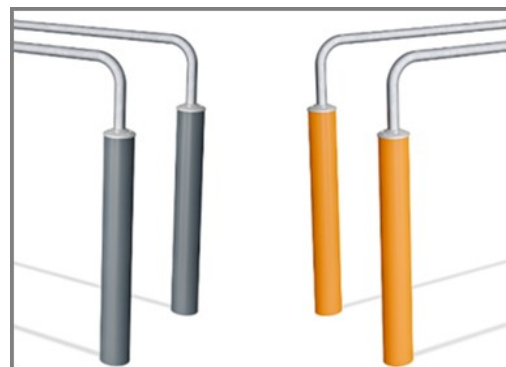
FSW 209 har tre 38 x 2mm push up-stänger på tre höjder, 38cm, 58cm och 133cm.



Alla KOMPAN fitnessprodukter är kompatibla med ASTM F3101 & EN16630 Fitness-standard. Belastningsprov utförs som ett statiskt test genom att lägga till dynamiska faktorer samt säkerhetsfaktorer till den angivna belastningen på 78 kg per användare. En produkt avsedd för 1 användare testas med 420kg.



Informationsskylten är tillverkad av PA6 (Polyamide) och visar den mest relevanta övningen och en QR-kod. När QR-koden skannas länkar den till en animerad illustration av övningen och erbjuder möjligheten att ladda ner KOMPAN sport & fitness App, som kommer att ge en stor mängd övningar och träningar.



KOMPAN fitnessprodukter finns i Orange, RAL2010 och Grå, RAL7012. Alla andra RAL-färger finns tillgängliga på begäran. Det kommer alltid att vara möjligt att matcha omgivningen eller färgemat!

Artikelnr. FSW20900-0901

Installationsinformation

Max. fallhöjd	133 cm
Säkerhetsområde	18,0 m ²
Total installationstid	2,7
Grävdjup (volym)	0,11 m ³
Betong (volym)	0,03 m ³
Stolpdjup (standard)	90 cm
Fraktvikt	72 kg
Förankring	Nedgrävning ✓
	Ytmontering ✓

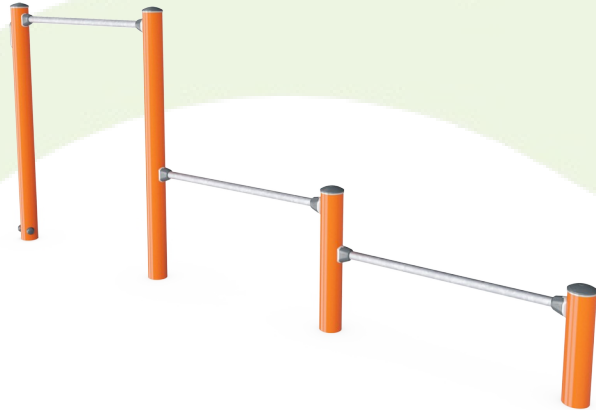
Information om garanti

Anslutningar	10 år
Varmförzinkat stål	Livstidsgaranti
Stolpar	10 år
Reservdelar garanterade	10 år



Hållbarhetsdata

FSW209



Cradle to Gate A1-A3	Total CO ₂ -utsläpp	CO ₂ e per kg	Återvunna material
	kg CO ₂ e	kg CO ₂ e/kg	%
FSW20900-0901	160,81	3,61	48,50

Det övergripande ramverket som tillämpas för dessa faktorer är miljövarudeklarationen (EPD, Environmental Product Declaration), som kvantifierar "miljöinformation om produktens livscykel och möjliggör jämförelser av produkter som uppfyller samma funktion" (ISO, 2006). Denna struktur följer här och använder en livscykelanalys för hela produktstadiet från råmaterial till färdig produkt (A1-A3).

Kompan A/S

C.F. Tietgens Boulevard 32C
DK-5220 Odense SØ
Denmark



Verification of CO₂ calculation of: Fitness



Data version no. 2023-10-05

The CO₂ calculation and data are in compliance with the principles of a carbon footprint impact according to the GHG protocol (Greenhouse Gas Protocol), Scope 3, cradle to gate related to all individual components in the product category: "Fitness" represented by item no.: FAZ10100-0900.

(Scope 3 emissions include emission sources in the upstream and downstream value chain).

Date: 30. October 2023 | Valid until: 30. October 2025

Verified by:

Julie Marie Vejsgaard Larsen, LCA & EPD Consultant

Verification based on report: Validation of CO₂ calculation of 9 categories of Kompan product line, version 1.0, prepared by: Bureau Veritas HSE, Denmark: Julie M. V. Larsen.

Publication date: 30. October 2023

By Bureau Veritas HSE
www.bureauveritas.dk
+45 7731 1000

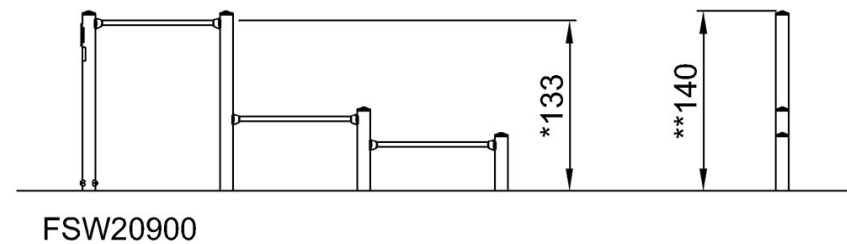
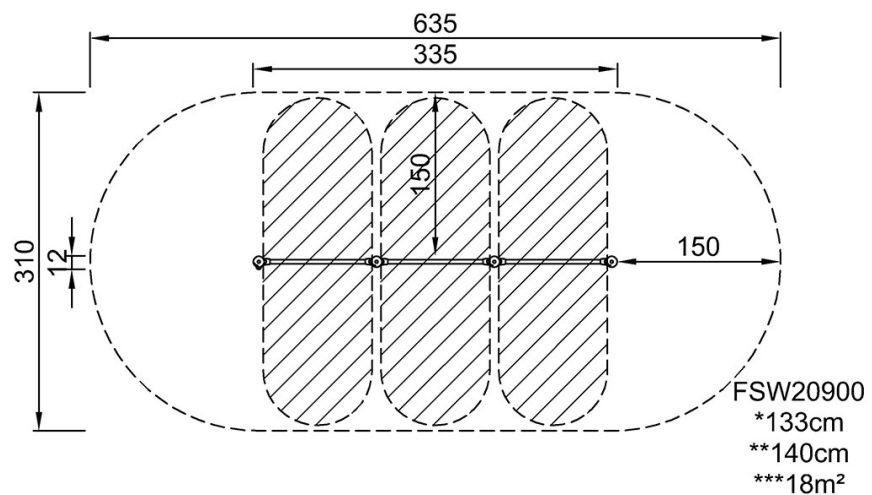


Push Up Bars

FSW209

* Max fallhöjd | ** Totalhöjd | *** Säkerhetsyta

* Max fallhöjd | ** Totalhöjd



[Klicka för att se TOP VIEW](#)

[Klicka för att se SIDE VIEW](#)