

Fyra torn med tunnel

PCM400221

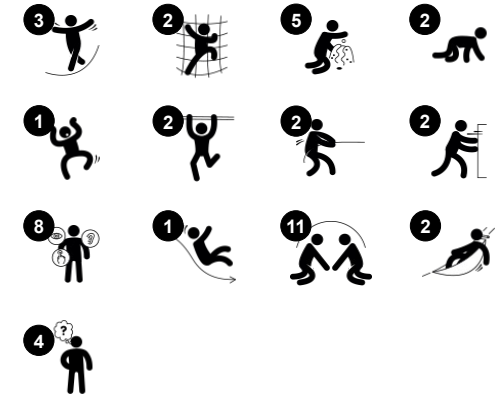
KOMPANI
Let's play



Artikelnr. PCM400221-0603

Generell produktinformation

Dimension LxWxH	489x325x211 cm
Åldersgrupp	1+
Kapacitet (användare)	23
Färgalternativ	



Fyra torn med tunnel uppmuntrar småbarn till social-emotionellt lärande och fysisk aktivitet. Enheten har många lekaktiviteter och när barnen rör sig mellan de fyra tornen skapas en loop av lek. Rutschbanan skapar också fartfylld lek, där kondition och balans tränas genom att rutscha ner och springa upp, om och om igen. Den rörliga bron är bra balansträning, och blir

ännu mer spännande tillsammans med vänner. Tunneln uppmuntrar barnen att krypa igenom, vilket tränar kors-koordination och tvärmodal uppfattning – viktigt för t.ex. läsning. Taltrattarna ger barnen möjlighet att kommunicera med vänner på andra sidan tornet.



Fyra torn med tunnel

PCM400221



Rutsch

Fysisk: att rutscha utvecklar rumsuppfattning och sinne för balans. Att sitta upp och åka ner tränar magmuskler. **Socioemotionell:** empati utvecklas genom att turas om. **Kognitiv:** små barn utvecklar förståelse för rum, fart och avstånd när de rutschar ner fort.



Vandningsbro

Fysisk: den rörliga bron tränar balans, koordination och rumsuppfattning när barnen korsar bron genom att springa eller hoppa. **Socioemotionell:** turordning och social interaktion på och runt bron.



Tunnel

Fysisk: barnen kryper genom tunneln och utvecklar motoriska färdigheter som koordination och proprioception. **Socioemotionell:** turtagning vid passering av varandra.



Taltratt

Socioemotionell: uppmuntrar kommunikation och social interaktion. **Kognitiv:** väcker nyfikenhet och stimulerar förståelsen för orsak och verkan och föremåls permanens: objekt och personer existerar även utanför synfältet.



Lekpaneler med sandskopor

Fysisk: koordination mellan hand-öga, barnen drar och puttar på. **Socioemotionell:** tvåsidigheten uppmuntrar samarbete och möjliggör parallelllek. **Kognitiv:** logiskt tänkande: när barnen förflyttar skoporna eller material skapas förståelse för orsak och verkan. **Kreativ:** byte av skopor, lämna skoporna i nya positioner.



Vingligt steg

Fysisk: sinne för balans och rum, träning av hållning - viktigt för att kunna sitta still.



Krypa-genom hål

Fysisk: kors-koordinering, förmågan att kunna avgöra de egna kroppsdelarnas positionering, och rumsuppfattning utvecklas genom att klättra och krypa igenom hålet. **Socioemotionell:** samarbete och turas om.

Fyra torn med tunnel

PCM400221

KOMPAN
Let's play



Paneler på 19 mm EcoCore™. EcoCore™ är ett mycket hållbart, miljövänligt material som inte bara är återvinningsbart efter användning, utan också tillverkas av +95% återvunnet material från livsmedelsförpackningar. Träpaneler av impregnerat och brunmålat furuträ med vertikala stålprofiler.



Huvudstolpar med fötter i varmförzinkat stål finns i olika material: Stolpar av tryckimpregnerad furu. Förzinkade på in- och utsidan med pulverlackerad toppfinish av stålstolpar. Blyfri aluminium med färganodiserad toppfinish. Greenline TexMade-stolpar av 95% återvunnet PE- och textilavfall efter konsument.



Alla golv bärs upp av unikt utformade aluminiumprofiler med låg kolhalt och flera fästalternativ. De gråfärgade gjutna golven är tillverkade av 75% PP-material från konsumentavfall med ett halkfritt mönster och en strukturerad yta.

Artikelnr. PCM400221-0603

Installationsinformation

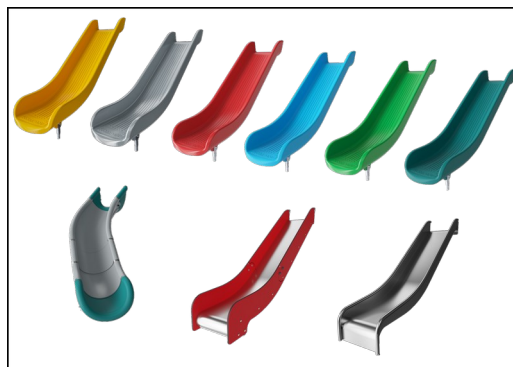
Max. fallhöjd	100 cm
Säkerhetsområde	35,7 m ²
Total installationstid	21,1
Grävdjup (volym)	0,60 m ³
Betong (volym)	0,00 m ³
Stolpdjup (standard)	60 cm
Fraktvikt	725 kg
Förankring	Nedgrävning ✓ g
	Ytmontering ✓ g

Information om garanti

EcoCore HDPE	Livstidsgaranti
Stolpar	10 år
PP-plattformar	10 år
Reservdelar garanterade	10 år



Färgade stålkomponenter har en bas av varmförzinkning och en pulverlackerad yta. Detta ger en bra beständighet mot korrosion i alla klimat runt om i världen.



Rutschkanorna kan väljas i sex olika färger och tre olika material: Raka eller böjda formgjutna PE-slides i ett stycke, tillverkade av 33% återvunnet post-consumer återvunnet material i olika färger. Kombinerade EcoCore™-sidor och rostfritt stål i ett enda stycke för mer vandalismskyddade lösningar.



KOMPAN GreenLine-versionerna är designade med ultimata miljövänliga material med lägsta möjliga CO2e-utsläppsfaktor. TexMade-stolpe, EcoCore™-paneler av 95% post-consumer återvunnet material och gjutna PP-däck.



Hållbarhetsdata

PCM400221



Cradle to Gate A1-A3	Totalt CO ₂ -utsläpp	CO ₂ e per kg	Återvunna material
	kg CO ₂ e	kg CO ₂ e/kg	%
PCM400221-0651	904,51	1,73	63,78
PCM400221-0603	899,28	1,76	28,66

Det övergripande ramverket som tillämpas för dessa faktorer är miljövarudeklarationen (EPD, Environmental Product Declaration), som kvantifierar "miljöinformation om produktens livscykel och möjliggör jämförelser av produkter som uppfyller samma funktion" (ISO, 2006). Denna struktur följer här och använder en livscykelanalys för hela produktstadiet från råmaterial till färdig produkt (A1-A3).

Kompan A/S
C.F. Tietgens Boulevard 32C
DK-5220 Odense SØ
Denmark



Verification of CO₂ calculation of: Play systems



Data version no. 2023-10-05

The CO₂ calculation and data are in compliance with the principles of a carbon footprint impact according to the GHG protocol (Greenhouse Gas Protocol), Scope 3, cradle to gate related to all individual components in the product category: "Play systems" represented by item no.: PCM200321-0950.

(Scope 3 emissions include emission sources in the upstream and downstream value chain).

Date: 30. October 2023 | Valid until: 30. October 2025

Verified by:

Julie Marie Vejsgaard Larsen, LCA & EPD Consultant

Verification based on report: Validation of CO₂ calculation of 9 categories of Kompan product line, version 1.0, prepared by: Bureau Veritas HSE, Denmark: Julie M. V. Larsen.

Publication date: 30. October 2023

By Bureau Veritas HSE
www.bureauveritas.dk
+45 7731 1000

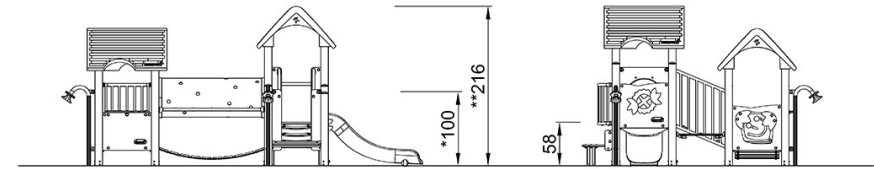
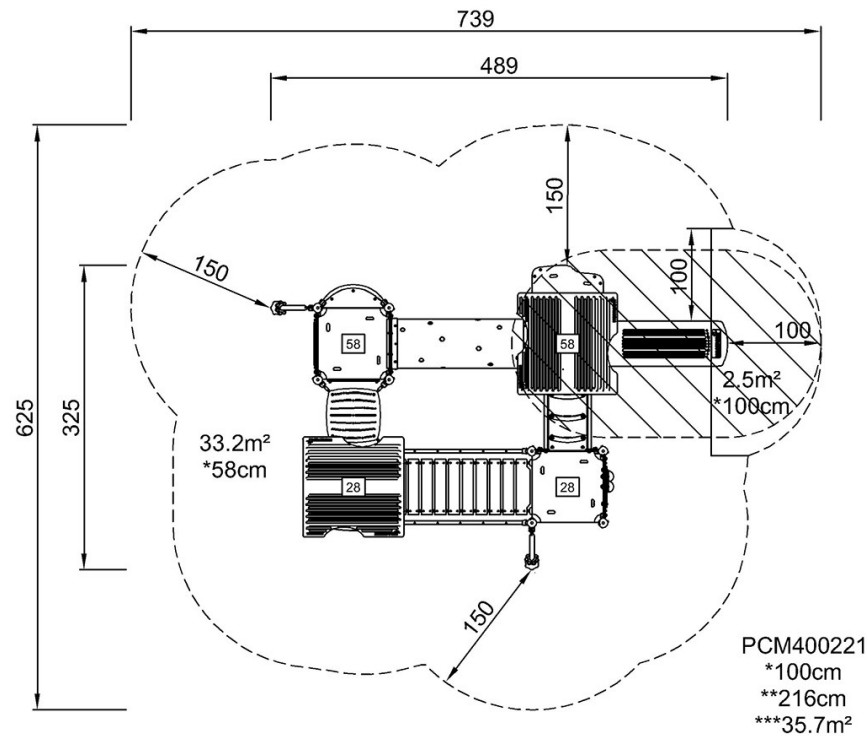


Fyra torn med tunnel

PCM400221

* Max fallhöjd | ** Totalhöjd | *** Säkerhetsyta

* Max fallhöjd | ** Totalhöjd



PCM400221

[Klicka för att se TOP VIEW](#)

[Klicka för att se SIDE VIEW](#)