

Capanna semichiusa con banchetto

NRO415

KOMPAN
Let's play



Codice articolo NRO415-1021

Informazioni generali prodotto

Dimensioni (LxLxA)	180x163x158 cm
Età d'uso	1+
Capacità di gioco	12
Opzioni colori	



Wow! Questa capanna intrigante ispirerà i bambini a giocare insieme in modi creativi e fantasiosi. Il design aperto incoraggia molti temi di gioco, dentro e intorno alla casa. I bambini giocheranno più a lungo e il gioco sarà migliorato grazie ai dettagli del design intenzionale. Il tetto offre uno spazio riparato in cui i bambini apprezzeranno muoversi dentro e

fuori, usando la loro immaginazione, che aiuterà a prolungare il gioco. La piccola finestra supporta il gioco su tutti i lati della casa e incoraggia giochi come nascondino, che sono i preferiti dei bambini piccoli, a causa della loro necessità di sviluppo di giocare ai giochi sociali. La panchina aggiunge uno spazio per fare una pausa, se necessario, e i banchetti

offrono più spazio per la creazione di temi di gioco che comportano scambi sopra le scrivanie e attraverso lo spazio della finestra aperta. Tutte queste attività supportano lo sviluppo sano attraverso il gioco.



I dati sono soggetti a modifiche senza preavviso.

Capanna semichiusa con banchetto

NRO415

KOMPANI
Let's play



Finestra

Socio-emotivo: invita all'interazione tra le parti e al gioco cooperativo.



Scrivania

Socio-emotivo: grande luogo di incontro e spazio creativo per conservare o sedersi.



Tema

Cognitivo: suggerisce un tema e supporta il gioco drammatico, che stimola le lingue e le capacità di comunicazione.



Panchina

Socio-emotivo: invita alla socializzazione e alla cooperazione. Permette una pausa con gli amici.

Capanna semichiusa con banchetto

NRO415

KOMPAN
Let's play



Tutti i prodotti Organic Robinia di KOMPAN sono realizzati in legno Robinia da fonti europee sostenibili. Su richiesta può essere fornito con FSC® Certified (FSC® C004450).



Il prodotto / le attività sono pre-assemblati dalla fabbrica per garantire che vengano presi in considerazione tutti i requisiti di sicurezza.



La vernice utilizzata per i componenti colorati è ecologica a base d'acqua con eccellente resistenza ai raggi UV. La vernice è conforme alla norma EN 71, parte 3.

Codice articolo NRO415-1021

Informazione installazione

Max. altezza di caduta	0 cm
Superficie di sicurezza	17,2 m ²
Tempo d'installazione totale	6,9
Volume di scavo	0,63 m ³
Volume di calcestruzzo	0,00 m ³
Profondità di base (standard)	100 cm
Peso della spedizione	341 kg
Opzioni ancoraggio	Interrato ✓

Garanzie

EcoCore	Garanzia a vita
Acciaio zincato	Garanzia a vita
Legno Robinia	15 anni
Garanzia pezzi di ricambio	10 anni
Componenti in acciaio inossidabile	Garanzia a vita



Le cassette sono disponibili con pavimento all'interno e con un piano esterno per creare un portico.



Esistono diverse opzioni per l'ancoraggio dei prodotti: ancoraggio surface con tasselli e bulloni di espansione. Oppure inground con plinti in legno o in acciaio.



I prodotti Robinia sono disponibili in tre diverse opzioni di trattamento del legno: legno Robinia non trattato o verniciato marrone con un pigmento che mantiene il colore del legno e la versione colorata con vernice di componenti selezionati.



Sustainability Data

NRO415



Cradle to Gate A1-A3	Total CO ₂ emission	CO ₂ e/kg	Recycled materials
	kg CO ₂ e	kg CO ₂ e/kg	%
NRO415-1021	45,60	0,16	1,28

The overall framework applied for these factors is the Environmental Product Declaration (EPD), which quantifies "environmental information on the life cycle of a product and enable comparisons between products fulfilling the same function" (ISO, 2006). This follows the structure and applies a Life-Cycle Assessment approach to the entire Product stage from raw material through manufacturing (A1-A3))

Kompan A/S
 C.F. Tietgens Boulevard 32C
 DK-5220 Odense SØ
 Denmark



Verification of CO₂ calculation of: Nature play



Data version no. 2023-10-05

The CO₂ calculation and data are in compliance with the principles of a carbon footprint impact according to the GHG protocol (Greenhouse Gas Protocol), Scope 3, cradle to gate related to all individual components in the product category: "Nature play" represented by item no.: NRO409-0621.

(Scope 3 emissions include emission sources in the upstream and downstream value chain).

Date: 30. October 2023 | Valid until: 30. October 2025

Verified by:

Julie Marie Vejsgaard Larsen, LCA & EPD Consultant

Verification based on report: Validation of CO₂ calculation of 9 categories of Kompan product line, version 1.0, prepared by: Bureau Veritas HSE, Denmark: Julie M. V. Larsen.

Publication date: 30. October 2023

By Bureau Veritas HSE
 www.bureauveritas.dk
 +45 7731 1000

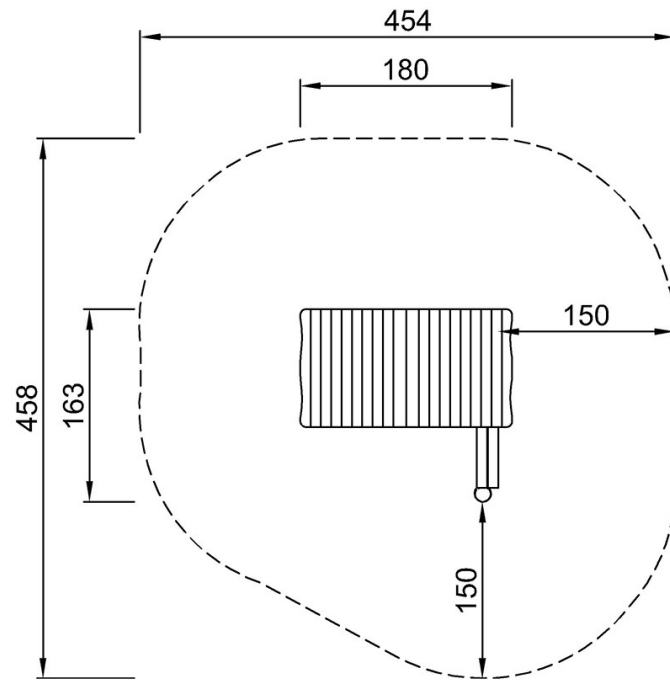


Capanna semichiusa con banchetto

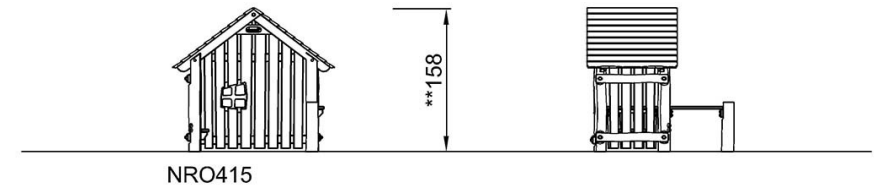
NRO415

Altezza di caduta massima | Altezza totale | Superficie di sicurezza

Altezza di caduta massima | Altezza totale



NRO415
**158cm
***17.2m²



[Fai clic per visualizzare il rapporto VISTA SUPERIORE](#)

[Fai clic per visualizzare il rapporto VISTA LATERALE](#)