

# Vierer-Wippe mit Reifen

KPL118



Produktnummer KPL118-0602

## Allgemeine Produktinformation

Maße L x B x H	412x38x101 cm
Empfohlenes Alter	3+
Kapazität (Nutzer)	4
Farbauswahl	



Die Vierer-Wippe mit Reifen ist ein Spielplatzklassiker, denn sie zieht seit Generationen immer wieder Spieler an. Das kultige Spielgerät ist nicht ohne Grund immer noch dabei: Das Kribbeln im Bauch, wenn es hoch hinauf und schnell hinunter geht, ist ewig reizvoll. Die Vierer-Wippe entwickelt das Raum- und Rhythmusgefühl und die

Beinmuskulatur der Kinder. Das sind entscheidende motorische Fähigkeiten, die Kindern helfen, sich sicher in der Welt zu bewegen, z.B. im Straßenverkehr. Die soziale Dimension und das Maß an Vertrauen in die Gleichaltrigen, das beim Wippen gefordert wird, ist ein großartiges Training sozial-emotionaler Lebenskompetenzen wie Abwechseln und

Kooperation. Bei vier Benutzern wird auch das Einfühlungsvermögen geschult. Die Spieler müssen die Grenzen und Begrenzungen der anderen berücksichtigen. Besonders in Vierergruppen ist das Wippen ein tolles soziales Spielerlebnis.

# Vierer-Wippe mit Reifen

KPL118



## Handgriff

**Physisch:** die Möglichkeit, sich festzuhalten, ermöglicht intensives Wippen. Dies trainiert die Hand- und Armmuskulatur.



## Wipp-Bewegung

**Physisch:** eine Reaktion auf Bewegungen trägt zum räumlichen Bewusstsein und Gleichgewichtssinn bei. Dies sind grundlegende motorische Fähigkeiten, die dem Kind helfen, still auf einem Stuhl zu sitzen, was einen guten Gleichgewichtssinn voraussetzt. **Kognitiv:** schult das Verständnis von Ursache und Wirkung: Wenn ich meinen Körper bewege, antwortet die Feder mit Bewegung.



## Doppelte Sitzmöglichkeit

**Sozial-Emotional:** die Möglichkeit, zu zweit zu wippen, fördert die Kooperationsfähigkeit. Außerdem ist der körperliche Kontakt mit anderen großartig für das Wohlbefinden der Kinder, messbar in einem niedrigeren Cortisolspiegel (Stresshormon).

# Vierer-Wippe mit Reifen

KPL118



Der Sitz besteht aus HPL (Stärke 17,8 mm) und besitzt eine hohe Verschleißfestigkeit und eine spezielle Anti-Rutsch-Oberflächenstruktur.



Die farbigen Stahlkomponente sind feuerverzinkt und pulverbeschichtet. Dies führt zu einer äußerst hohen Korrosionsbeständigkeit unter allen Wetterbedingungen.



Die Stahloberflächen sind vollständig feuerverzinkt und bleifrei. Die Verzinkung sorgt für eine ausgezeichnete Korrosionsbeständigkeit in allen Umgebungen und macht diese wartungsarm.

Produktnummer KPL118-0602

## Montage-Information

Max. freie Fallhöhe	118 cm
Fläche des Fallraums	13,7 m <sup>2</sup>
Gesamt-Montagezeit	4,0
Erforderlicher Erdaushub	0,36 m <sup>3</sup>
Betonbedarf	0,15 m <sup>3</sup>
Fundamenttiefe (Standard)	70 cm
Versandgewicht	110 kg
Verankerungsoptionen	TV ✓

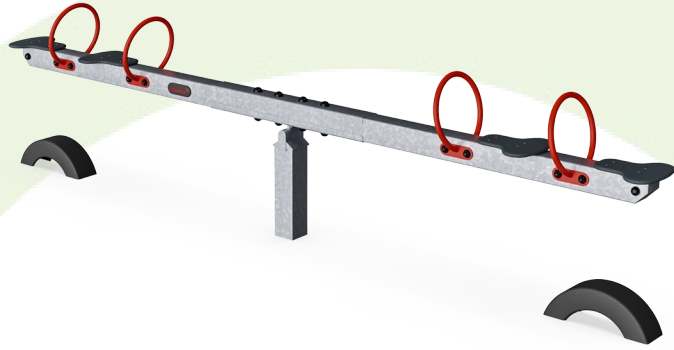
## Garantie-Information

Verzinkter Stahl	Lebenslang
HPL-Sitz	15 Jahre
Ersatzteilgarantie	10 Jahre



# Umweltdaten

KPL118



Von der Wiege bis zum Werkstor („cradle to gate“) (A1–A3)

CO<sub>2</sub>-Emissionen gesamt  
CO<sub>2</sub>e pro kg  
Recycelte Materialien

kg CO<sub>2</sub>e  
kg CO<sub>2</sub>e pro kg  
%

KPL118-0602	210,26	1,92	55,90
-------------	--------	------	-------

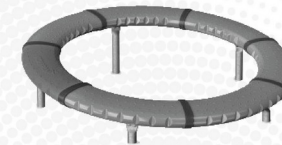
Den allgemeinen Rahmen für diese Faktoren bilden die Umweltproduktdeklarationen (EPDs). Mithilfe dieser Grundregeln können die Umweltinformationen über den Lebenszyklus eines Produkts hinweg quantifiziert und Vergleiche zwischen Produkten, die dieselbe Funktion erfüllen, angestellt werden (vgl. ISO, 2006). Diese Struktur wird hier befolgt. Der Ansatz zur Lebenszyklusbewertung wird dabei auf die gesamte Herstellungsphase – vom Rohstoff bis zur Herstellung (A1–A3) – angewendet.

## Kompan A/S

C.F. Tietgens Boulevard 32C  
DK-5220 Odense SØ  
Denmark



## Verification of CO<sub>2</sub> calculation of: Freestanding play equipment



Data version no. 2023-10-05

The CO<sub>2</sub> calculation and data are in compliance with the principles of a carbon footprint impact according to the GHG protocol (Greenhouse Gas Protocol), Scope 3, cradle to gate related to all individual components in the product category: "Freestanding play equipment" represented by item no.: GXY916012-3417.

(Scope 3 emissions include emission sources in the upstream and downstream value chain).

Date: 30. October 2023 | Valid until: 30. October 2025

Verified by:

Julie Marie Vejsgaard Larsen, LCA & EPD Consultant

Verification based on report: Validation of CO<sub>2</sub> calculation of 9 categories of Kompan product line, version 1.0, prepared by: Bureau Veritas HSE, Denmark: Julie M. V. Larsen.

Publication date: 30. October 2023

By Bureau Veritas HSE  
www.bureauveritas.dk  
+45 7731 1000

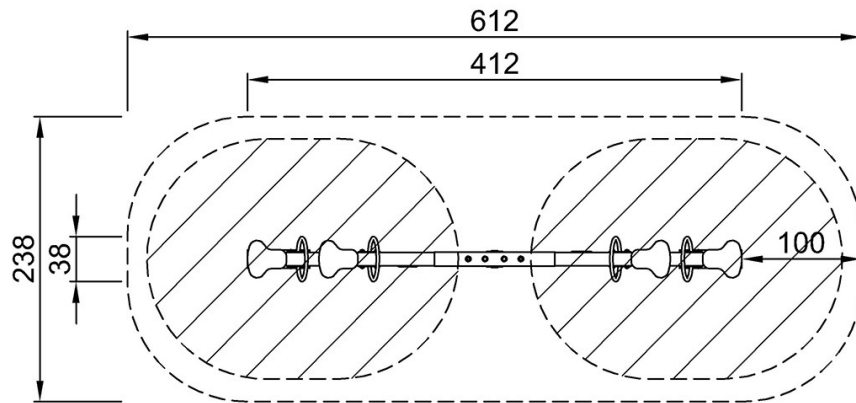


# Vierer-Wippe mit Reifen

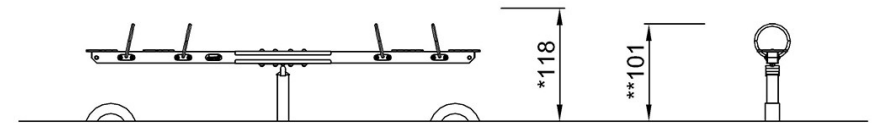
KPL118

\* Max freie Fallhöhe | \*\* Gesamthöhe | \*\*\* Fläche des Fallraums

\* Max freie Fallhöhe | \*\* Gesamthöhe



KPL118  
\*118cm  
\*\*101cm  
\*\*\*13.7m<sup>2</sup>



KPL118

[Klicken Sie hier, um die DRAUFSICHT anzuzeigen](#)

[Klicken Sie hier, um die SEITENANSICHT anzuzeigen](#)