

# Sand Pit, 1m

NRO503

**KOMPAN**  
Let's play



产品编号 NRO503-0001

## 产品信息概览

长宽高尺寸	115x15x27 cm
适用年龄段	1+
容纳人数	
颜色选择	

刺槐树干可用于设计不同大小和形状的沙坑，或用作地面镶边。树干是根据要求提供经 FSC® 认证（FSC® C004450）的刺槐木材。沙子具有固态和液态相结合的特性，永远充满吸引力，让孩子们长时间沉浸在游戏中，玩得很投入。沙子从干到湿的变化特性让孩子们着迷。此外，它还能训练儿童的触觉和精细动作技能。Sand Box 8 训练儿童对材料特性和自然现象的理解：

太阳下的沙子是热的，而雨中的沙子是可塑的。阳光下的沙子干燥而轻盈，而湿沙冰冷而沉重。这些都是重要的常识，有助于孩子掌握生活技能，帮助他们了解周围的世界。因此，玩沙可以帮助孩子提高感官运动技能和认知能力，增加对世界的了解。



# Sand Pit, 1m

NRO503



## 平衡木

**身体素质：**训练其他运动技能所需的基础能力——平衡感，让儿童在周围世界中安全自信地行走。**社交情感：**当在平衡木上错身经过时可以训练轮流技能和协商能力。适合坐下休息和相互交流的空间。



# Sand Pit, 1m

NRO503



KOMPAN 的所有有机刺槐产品均由 刺槐木材制成，来自欧洲的可持续环保木材。可根据要求提供 FSC® Certified (FSC® C004450)

刺槐木可以作为未经处理的原木供应，也可以涂有棕色透明颜料，保持木材的金色木色。

产品编号 NRO503-0001

## 安装信息

最大跌落高度	0 cm
安全面积	0.0 m <sup>2</sup>
安装总时长	1.5
开挖量	0.00 m <sup>3</sup>
混凝土使用量	0.00 m <sup>3</sup>
标准入地深度	0 cm
运输重量	36 kg
固定选项	地表 ✓

## 质保信息

Robinia 木材	15 年
承保零部件	10 年



# Sustainability Data

NRO503



## 从原材料到成品

CO<sub>2</sub> 排放总量

kg CO<sub>2</sub>e

CO<sub>2</sub> 排放量 / 千克

kg CO<sub>2</sub>e/kg

回收的原料

%

NRO503-0001

4.31

0.15

0.58

这些因素采用的总体框架为环保产品声明 (EPD), 该声明可量化“产品生命周期的环保信息, 并对相同功能的产品进行对比” (ISO, 2006)。在遵循该框架的同时, 对从原材料到制造的整个产品阶段 (A1-A3) 应用生命周期评估法。

## Kompan A/S

C.F. Tietgens Boulevard 32C  
DK-5220 Odense SØ  
Denmark



## Verification of CO<sub>2</sub> calculation of: Nature play



Data version no. 2023-10-05

The CO<sub>2</sub> calculation and data are in compliance with the principles of a carbon footprint impact according to the GHG protocol (Greenhouse Gas Protocol), Scope 3, cradle to gate related to all individual components in the product category: "Nature play" represented by item no.: NRO409-0621.

(Scope 3 emissions include emission sources in the upstream and downstream value chain).

Date: 30. October 2023 | Valid until: 30. October 2025

Verified by:

Julie Marie Vejsgaard Larsen, LCA & EPD Consultant

Verification based on report: Validation of CO<sub>2</sub> calculation of 9 categories of Kompan product line, version 1.0, prepared by: Bureau Veritas HSE, Denmark: Julie M. V. Larsen.

Publication date: 30. October 2023

By Bureau Veritas HSE  
www.bureauveritas.dk  
+45 7731 1000

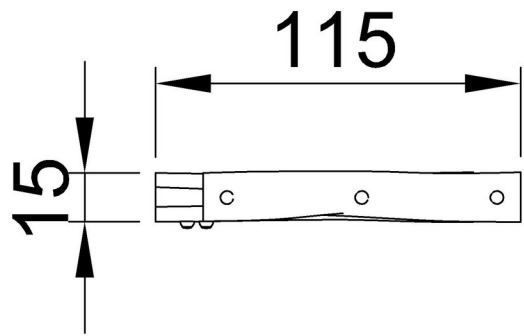


# Sand Pit, 1m

NRO503

最大跌落高度 | 总高度 | 安全区域

最大跌落高度 | 总高度



NRO503

\*\*27cm



NRO503

[点击查看俯视图](#)

[点击查看侧面图](#)