

# Torre Doble con Puente Curvo

PCM201021

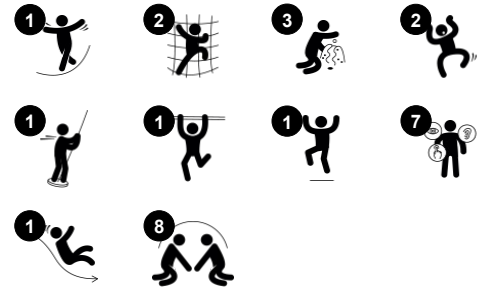
**KOMPAN**  
Let's play



La unidad Torre Doble con Puente Curvo atraerá a los niños con sus variadas actividades de juego. El espacio de juego con detalles manipulativos bajo cubierta ofrece una opción de juego a ras de suelo, estimulando las habilidades de pensamiento, la toma de turnos y la interacción social. Los puntos de entrada y salida tienen distintos niveles de

dificultad y emoción. El poste de bombero es para jugadores más experimentados, y entrena la asunción de riesgos y la propiocepción. Para los niños que quieren jugar de forma más segura, la sección del tobogán permite realizar bucles de alto ritmo, cardiovasculares y llenos de equilibrio. El puente invita a un emocionante entrenamiento del equilibrio con los amigos,

fomentando la cooperación y la consideración. También entrena los sentidos del equilibrio y el espacio, importantes para manejar el mundo con seguridad. El panel de caras en una torre permite entrenar a la perfección habilidades socioemocionales como la empatía.



Número de artículo PCM201021-0651

## Información general del producto

Dimensiones LxAnch.xAl.	550x217x306 cm
Grupo de edad	2+
Usuarios	15
Opciones de color	

# Torre Doble con Puente Curvo

PCM201021

**KOMPANI**  
Let's play



## Balcón

**Socio-emocional:** el balcón invita a reunirse e interactuar con las personas a nivel del suelo. **Cognitivo:** invita al juego dramático y a la representación, lo que estimula el desarrollo del lenguaje.



## Panel cambio de marchas

**Socio-emocional:** fomenta la cooperación, el repeto y la toma de turnos, así como el hecho de compartir. **Cognitivo:** sugiere un temática y apoya el juego de rol, que estimula las habilidades lingüísticas y las habilidades comunicativas a la hora de explicar funcionalidades. **Creativo:** cambiando la posición de la marcha, dejando su marca.



## Barra de escalada

**Físico:** se entrena la coordinación transversal y la fuerza muscular. **Socio-emocional:** la toma de turnos y la cooperación.



## Tobogán

**Físico:** el deslizamiento desarrolla la conciencia espacial y el sentido del equilibrio. Además, los músculos del tronco se entrenan al sentarse erguido y bajar. **Socio-emocional:** la empatía se fomenta al respetar y tomar los distintos turnos para su uso. **Cognitivo:** los niños pequeños desarrollan su comprensión del espacio, la velocidad y las distancias cuando se deslizan rápidamente hacia abajo.



## Panel del reloj

**Socio-emocional:** cooperación con los demás en el giro de las agujas del reloj, toma de turnos. **Cognitivo:** aprender sobre el cálculo y el tiempo de forma tangible. **Creativo:** dejar su huella en el terreno de juego al poner el reloj de forma diferente.



## Barra de Bomberos

**Físico:** apoya la coordinación así como la fuerza en los músculos del brazo y del core. El aterrizaje fortalece la densidad ósea. **Socio-emocional:** aprender a gestionar la toma de turnos y riesgos. **Cognitivo:** los niños pequeños desarrollan la comprensión del espacio, la velocidad y las distancias.



## Panel caras

**Socio-emocional:** estimula el juego en grupo y las conversaciones gracias a sus dos caras. **Cognitivo:** Estimula la teoría de la mente: que los demás pueden tener sentimientos diferentes. Estimula la comprensión de los símbolos y las expresiones faciales.

# Torre Doble con Puente Curvo

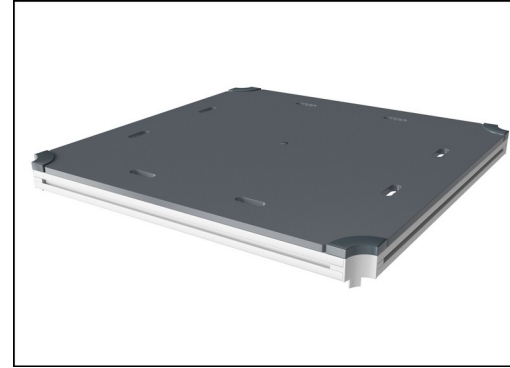
PCM201021



Los paneles están disponibles en dos materiales diferentes: HDPE EcoCore™ de 19 mm o madera de pino impregnada y pintada de marrón. EcoCore™ es un material ecológico muy duradero, que no solo es reciclable después de su uso, sino que también consta de un núcleo producido a partir de material 100% reciclado. Los tableros de madera de pino están incrustados en marcos de acero inoxidable.



Los postes principales con base de acero galvanizado en caliente están disponibles en diferentes materiales: Postes de madera de pino impregnada a presión. Postes de acero pregalvanizados por dentro y por fuera con acabado superior en polvo. Aluminio sin plomo con acabado superior anodizado en color. Postes Greenline TexMade de 100% de PE reciclado post-consumo y residuos textiles.



Todas las cubiertas se apoyan en perfiles de aluminio de bajo carbono de diseño exclusivo con múltiples opciones de fijación. Las cubiertas moldeadas de color gris están fabricadas con un 75% de material de PP de desecho oceánico postconsumo con un patrón antideslizante y una superficie texturizada.

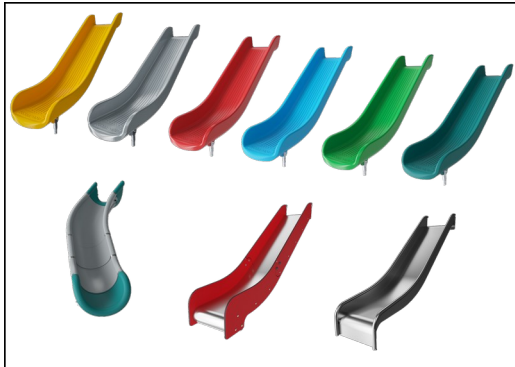
Número de artículo PCM201021-0651

## Información de instalación

Altura máxima de caída	118 cm
Área de seguridad	31,5 m <sup>2</sup>
Horas de instalación	16,6
Volumen de excavación	0,47 m <sup>3</sup>
Volumen de hormigón	0,00 m <sup>3</sup>
Profundidad de anclaje	60 cm
Peso del envío	630 kg
Opciones de anclaje	Enterrar <input checked="" type="checkbox"/> Suelo duro <input checked="" type="checkbox"/>

## Garantías

EcoCore HDPE	De por vida
Post	10 años
Cubiertas PP	10 años
Piezas de repuesto garantizadas	10 años



Los toboganes pueden elegirse en seis colores y tres materiales diferentes: Correderas rectas o curvas de PE moldeado de una pieza. Combinación de laterales EcoCore™ y acero inoxidable. Acero inoxidable completo en diseño de una pieza para soluciones más a prueba de vandalismo.



Las actividades de acero inoxidable están hechas de acero inoxidable de alta calidad. El acero se limpia mediante un proceso de decapado total después de la fabricación para garantizar un deslizamiento liso y limpio.



Las versiones GreenLine de KOMPAN están diseñadas con los materiales más respetuosos con el medio ambiente y con un factor de emisión de CO<sub>2</sub>e lo más bajo posible. Poste TexMade, paneles EcoCore™ de residuos oceánicos 100% reciclados y cubiertas de PP moldeado.



# Sustainability Data

PCM201021



Cuna a puerta A1-A3	Emisión total CO <sub>2</sub>	CO <sub>2</sub> e/kg	Materiales Reciclados
	kg de CO <sub>2</sub> e	kg de CO <sub>2</sub> e/kg	%
PCM201021-0651	786,81	1,76	65,47
PCM201021-0605	998,61	2,60	49,67

El marco general aplicado para estos factores es la Declaración Ambiental de Producto (EPD), que cuantifica "la información ambiental sobre el ciclo de vida de un producto y permite realizar comparaciones entre productos que cumplen la misma función" (ISO, 2006). Esto sigue la estructura y aplica un enfoque de evaluación del ciclo de vida a toda la etapa del producto, desde la materia prima hasta la fabricación (A1-A3))

**Kompan A/S**  
C.F. Tietgens Boulevard 32C  
DK-5220 Odense SØ  
Denmark



## Verification of CO<sub>2</sub> calculation of: Play systems



Data version no. 2023-10-05

The CO<sub>2</sub> calculation and data are in compliance with the principles of a carbon footprint impact according to the GHG protocol (Greenhouse Gas Protocol), Scope 3, cradle to gate related to all individual components in the product category: "Play systems" represented by item no.: PCM200321-0950.

(Scope 3 emissions include emission sources in the upstream and downstream value chain).

**Date: 30. October 2023 | Valid until: 30. October 2025**

Verified by:

Julie Marie Vejsgaard Larsen, LCA & EPD Consultant

Verification based on report: Validation of CO<sub>2</sub> calculation of 9 categories of Kompan product line, version 1.0, prepared by: Bureau Veritas HSE, Denmark: Julie M. V. Larsen.

**Publication date: 30. October 2023**

By Bureau Veritas HSE  
www.bureauveritas.dk  
+45 7731 1000

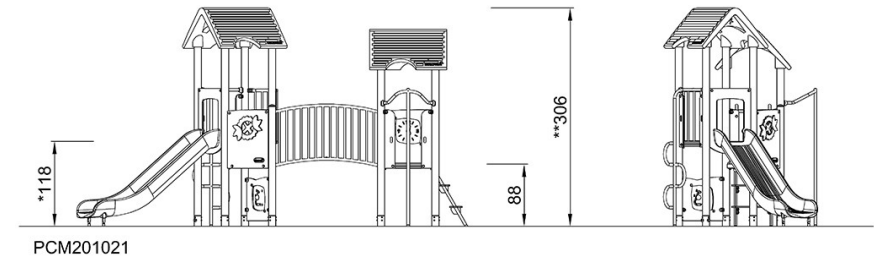
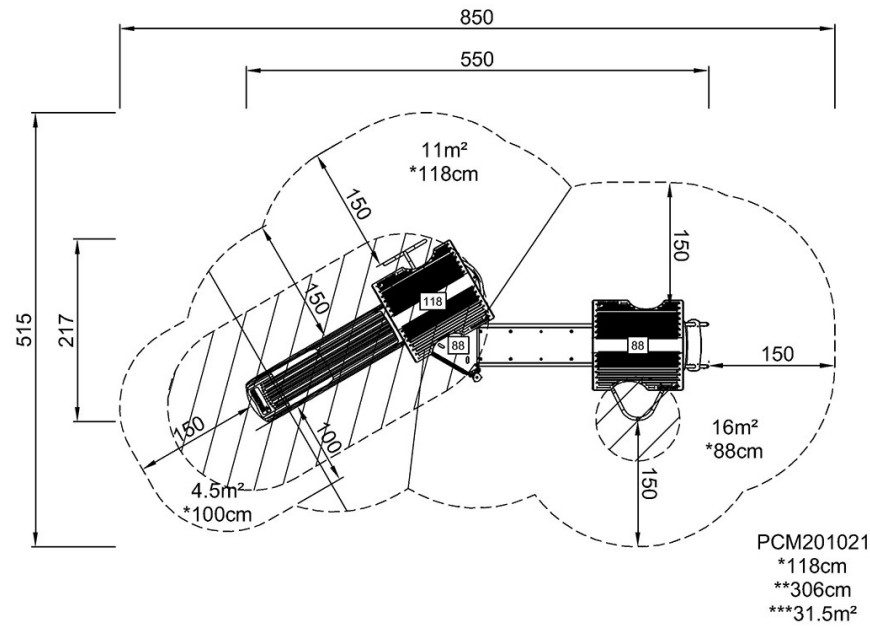


# Torre Doble con Puente Curvo

PCM201021

\* Altura Máx. de caída | \*\* Altura total | \*\*\* Área de seguridad

\* Altura Máx. de caída | \*\* Altura total



[Haga clic para ver VISTA SUPERIOR](#)

[Haga clic para ver VISTA LATERAL](#)