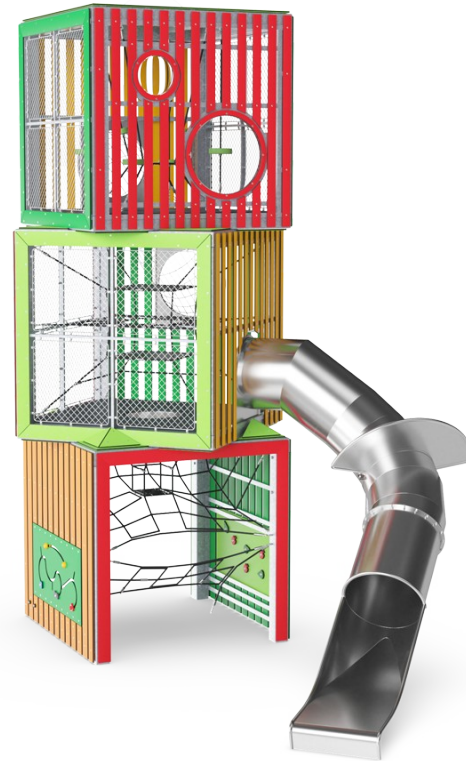


Triple Cube

COR10450



De Triple Cube is een echte blikvanger in speeltuinen. Bij het zien van dit zeven meter hoge speeltoestel krijgen kinderen direct zin om te klimmen en op onderzoek uit te gaan. De vierkante frames met ronde openingen zijn vormen die vaak terugkomen in speeltoestellen omdat er een enorme aantrekkingskracht vanuit gaat. De gestapelde kubussen zijn drie

aparte speelplekken, waardoor kinderen langer blijven spelen en het liefst zo vaak mogelijk terugkomen. Zij kunnen via verschillende klimnetten van het ene naar het andere niveau klimmen. Dit stimuleert de ontwikkeling van vaardigheden zoals oog-hand coördinatie, proprioceptie, ruimtelijk besef, en ruimtelijke oriëntatie. Kinderen bouwen zelfvertrouwen op,

hetgeen belangrijk is voor het ontwikkelen van zelfrespect en het vermogen om sociale contacten aan te gaan. De panelen aan de zijkant van de onderste kubus bieden speelmogelijkheden die cognitieve vaardigheden stimuleren. De indrukwekkende kubussen zijn een echte blikvanger in parken: Let's Play!

Item nummer COR104501-0406

Algemene Product Informatie

Afmetingen LxBxH	696x403x698 cm
Leeftijdsgroep	5+
Speelcapaciteit	30
Kleuropties	



Triple Cube

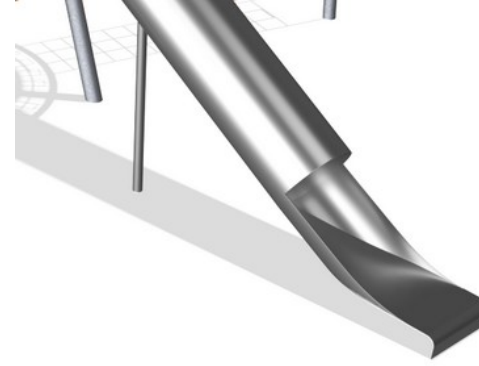
COR10450



Touwen van UV-gestabiliseerde PES-touwstrengen met staalraadkern. Het polyester garens is gemaakt van +95% post-consumer materiaal en is inductief op elke streng gesmolten. De touwen zijn zeer slijtvast en vandalismebestendig en kunnen indien nodig ter plaatse worden vervangen.



De S-klemmen van Corocord worden gebruikt als universele aansluitingen in Corocord producten. Ze zijn gemaakt van RVS en hebben een diameter van 8 mm. De uiteinden zijn met een speciale hydraulische pers om de touwen geperst waardoor ze een ideale verbinding krijgen. Ze zijn veilig, duurzaam en vandalismebestendig en hinderen de typische beweging van touwspelconstructies niet.



De roestvast stalen onderdelen zijn gemaakt van hoogwaardig roestvast staal en zijn in overeenstemming met de wereldwijde normen voor speelplaatsen. Het staal wordt na de productie gestraald om een glad glijvlak te garanderen.



Corocord membranen zijn gemaakt van slijtvast en UV-bestendig rubber van transportbandkwaliteit, versterkt met vier lagen polyester. Corocord producten met wapening en twee oppervlaktelagen hebben een totale dikte van 7,5 mm. Getest en in overeenstemming met de REACH-eisen voor PAK.



Paneel van 19mm EcoCore™ HDPE. Dit zeer duurzame, milieuvriendelijke materiaal is niet alleen recyclebaar na gebruik, maar bestaat ook uit een kern gemaakt van 100% gerecycled materiaal.



Via het KOMPAN Variant Team kunt u kiezen uit 7 extra touwkleuren en uw oplossing op maat maken. Het assortiment biedt een breed scala aan kleuren; van elegant en expressief zwart of een natuurlijke zachte hennepkleur tot een serie aantrekkelijke en opvallende signaalkleuren.

Item nummer COR104501-0406

Installatie informatie

Max. valhoogte	160 cm
Veiligheidszone	36,5 m ²
Totale installatietijd	137,3
Graafwerk (vol.)	9,93 m ³
Benodigd beton	4,25 m ³
Verankeringsdiepte	70 cm
Verzendingsgewicht	5.657 kg
Verankeringsopties	In-ground ✓

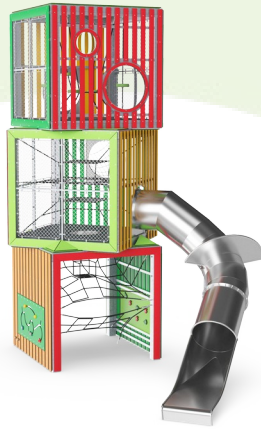
Garantie informatie

Aluminium klemmen	10 jaar
Corocord Touw	10 jaar
Membraan	2 jaar
S-klemmen	10 jaar
Gegarandeerde reserveonderdelen	10 jaar



Sustainability Data

COR10450



Cradle to Gate A1-A3	Total CO ₂ emission	CO ₂ e/kg	Recycled materials
	kg CO ₂ e	kg CO ₂ e/kg	%
COR104501-0406	14.167,44	2,57	51,25

The overall framework applied for these factors is the Environmental Product Declaration (EPD), which quantifies "environmental information on the life cycle of a product and enable comparisons between products fulfilling the same function" (ISO, 2006). This follows the structure and applies a Life-Cycle Assessment approach to the entire Product stage from raw material through manufacturing (A1-A3))

Kompan A/S
 C.F. Tietgens Boulevard 32C
 DK-5220 Odense SØ
 Denmark



Verification of CO₂ calculation of: Corocord



Data version no. 2023-10-05

The CO₂ calculation and data are in compliance with the principles of a carbon footprint impact according to the GHG protocol (Greenhouse Gas Protocol), Scope 3, cradle to gate related to all individual components in the product category: "Corocord" represented by item no.: COR314011-1101.

(Scope 3 emissions include emission sources in the upstream and downstream value chain).

Date: 30. October 2023 | Valid until: 30. October 2025

Verified by:

Julie Marie Vejsgaard Larsen, LCA & EPD Consultant

Verification based on report: Validation of CO₂ calculation of 9 categories of Kompan product line, version 1.0, prepared by: Bureau Veritas HSE, Denmark: Julie M. V. Larsen.

Publication date: 30. October 2023

By Bureau Veritas HSE
 www.bureauveritas.dk
 +45 7731 1000

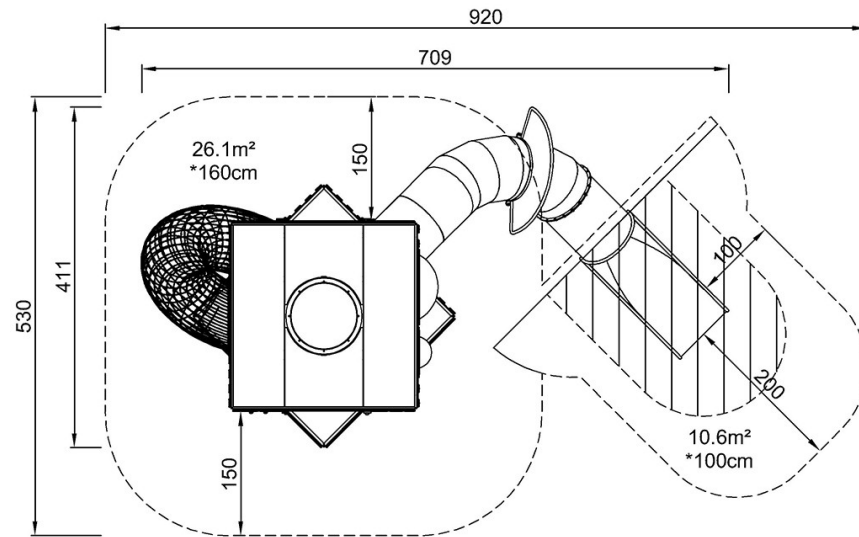


Triple Cube

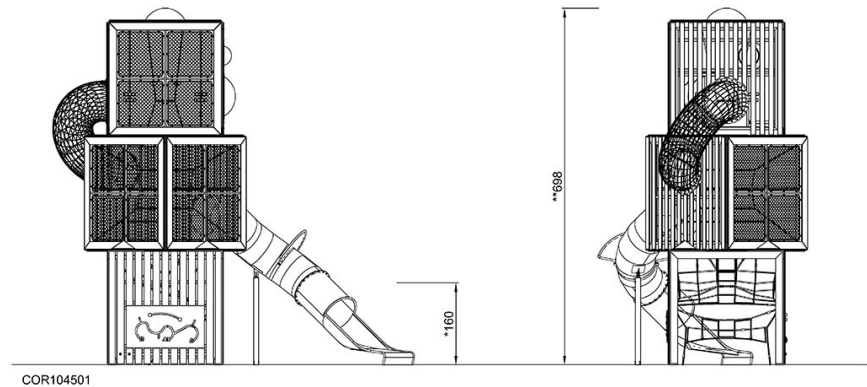
COR10450

Max. valhoogte | Totale Hoogte | Veiligheidszone

Max. valhoogte | Totale Hoogte



COR104501
*160cm
**698cm
***36.7m²



COR104501

[Bekijk BOVENAANZICHT](#)

[Bekijk ZIJAAANZICHT](#)