

Elements Cliff Rider

PCE112421

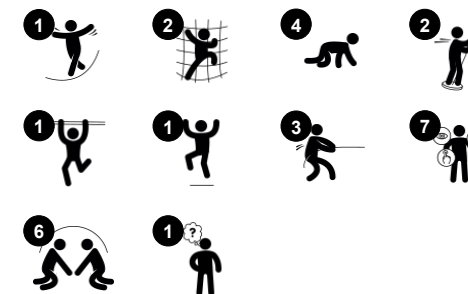
KOMPANI
Let's play



Položka č. PCE112421-0901

Obecné informace o produktu

Rozměry DxŠxV	140x502x443 cm
Věková skupina	6+
Kapacita (uživatelé)	12
Možnosti barev	



Úžasný vysoký Cliff Rider je pro děti školního věku nesmírně atraktivní. Vyžaduje opakované akční smyčky, znovu a znovu. Intenzivně vzrušující jízda vysoko ve vzduchu, na malém stupátku, je pro odvážné. A ti, kteří nejsou na první jízdu, se tam dostanou s malou pomocí svých kamarádů. Do té doby je k dispozici dostatek lezení a klouzání na lezeckých

stěnách, lezeckých cepínech na tyčích a hasičské tyči. Cliff Rider trénuje svalovou sílu, napětí, načasování a posloupnost pohybů. Odhad pohybu těla, ovládání objektů i načasování je poměrně složitá daň, ale nezbytná životní dovednost, která umožňuje bezpečnou a jistou navigaci těla v prostředí, např. v pouličním provozu. Sebevědomí, které

děti získají překonáním počátečních rozpaků při jízdě na Cliff Rideru, je navíc o důvod víc, proč by se na něm měly svést.



Elements Cliff Rider

PCE112421

KOMPANI
Let's play



Šplhání po stěně

Fyzické: climbing supports cross coordination, proprioception, and the development of major muscle groups and hand strength. **Sociálně-emocionální:** two-sided climbing spurs social interaction and turn-taking.



Hasičská tyč

Fyzické: coordination is supported when going down, as well as arm and core muscles. Landing strengthens bone density, which is built for life in early childhood. **Sociálně-emocionální:** turn-taking and risk-taking.



Podpurná madla

Fyzické: handhold provides good grip for less confident climbers. Pulling yourself up and in trains upper body muscles. **Sociálně-emocionální:** allows for a range of physical abilities to enter independently and securely, supporting play for all.



Cliff rider

Fyzické: pushing and pulling train major muscles. Timing and force of movement to make a smooth ride train proprioception and coordination. **Sociálně-emocionální:** supports cooperating, turn-taking skills and empathy. Stepping into the open air builds courage. **Kognitivní:** the force and coordination of movements add to childrens' confidence and teach them important life skills.

Elements Cliff Rider

PCE112421



Tyč skokanů je vyrobena ze svařované ocelové konstrukce s 360° stojatou plošinou Ekogrip. Oboustranně zakřivené rukojeti jsou vyrobeny z materiálu EcoCore. Tyč kombinuje vynikající ergonomii s vynikající funkcí.



Kyvňý pohyb vpřed a vzad je řízen vysoce odolným dvojitým pryžovým torzním pružinovým prvkem. Pryžový prvek zajišťuje bezpečný pohyb a snižuje rychlost směrem k plošinám věže. Základní kryt z lisovaného PE materiálu s vysokou odolností proti nárazu.



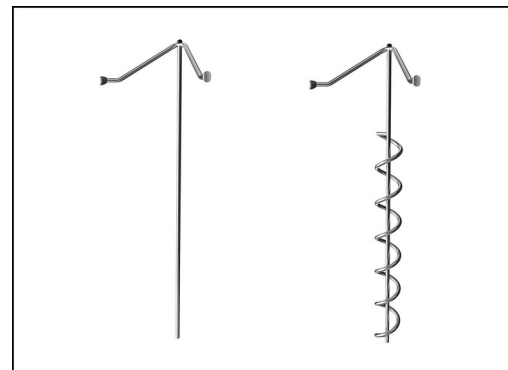
Zakřivené startovací plošiny jsou vyrobeny ze zakřiveného nerezového plechu s protiskluzovou texturou. Spodní část plošiny je podepřena deskou EcoCore pro bezpečné držení nohou a pryžový nárazník je umístěn pro uložení tyče.



Zobrazené lezecké prvky jsou formovány z jednoho kusu s minimální tloušťkou stěny 5 mm. Lezecké prvky jsou vyrobeny z recyklovatelného PE, který má vysokou odolnost proti nárazům v širokém teplotním rozpětí, což zajišťuje odolnost proti vandalismu ve všech oblastech.



Hlavní sloupky jsou vyrobeny z vysoce kvalitní pozinkované oceli s s povrchovou úpravou práškovým lakem. Vrcholy sloupků jsou uzavřeny krytkami z UV stabilizovaného nylonu (PA6). Tvarované šedé desky jsou vyrobeny ze 75 % z postkonzumního odpadu PP materiálu s protiskluzovým vzorem a strukturovaným povrchem. Všechny desky jsou podepřeny unikátně navrženými nízkouhlíkovými hliníkovými lištami s několika možnostmi uchycení.



Prvky z nerezové oceli jsou vyrobeny z vysoce kvalitní nerezové oceli. Ocel je po výrobě vyčištěna úplným mořením, aby se zajistily hladké a čisté skluzové povrchy.

Položka č. PCE112421-0901

Informace o instalaci

Maximální výška pádu	260 cm
Bezpečnostní povrchová plocha	41,1 m ²
Celková doba instalace	20,9
Objem výkopu	0,70 m ³
Objem betonu	0,32 m ³
Hloubka základu (standard)	90 cm
Hmotnost dodávky	687 kg
Možnosti ukotvení	Na povrchu ✓ V zemi ✓

Informace o záruce

EcoCore HDPE	Celoživotní
Galvanizovaná ocel	Celoživotní
Sloupek	10 let
PP Plošiny	10 let
Zaručené náhradní díly	10 let



Data o Udržitelnosti

PCE112421



Výrobní cyklus A1-A3	Celkové emise CO ₂	CO ₂ e na kg	Recyklované materiály
	kg CO ₂ e	kg CO ₂ e/kg	%
PCE112421-0901	1.532,32	2,87	50,36

Celkovým rámcem uplatňovaným pro tyto faktory je Environmentální prohlášení o produktu (EPD), které kvantifikuje „environmentální informace o životním cyklu produktu a umožňuje srovnání mezi produkty, které plní stejnou funkci“ (ISO, 2006). Řídí se vnitřním uspořádáním a uplatňuje přístup k posuzování životního cyklu po celou fázi produktu od suroviny až po dokončení výroby (A1-A3).

Kompan A/S

C.F. Tietgens Boulevard 32C
DK-5220 Odense SØ
Denmark



Verification of CO₂ calculation of: Play systems



Data version no. 2023-10-05

The CO₂ calculation and data are in compliance with the principles of a carbon footprint impact according to the GHG protocol (Greenhouse Gas Protocol), Scope 3, cradle to gate related to all individual components in the product category: "Play systems" represented by item no.: PCM200321-0950.

(Scope 3 emissions include emission sources in the upstream and downstream value chain).

Date: 30. October 2023 | Valid until: 30. October 2025

Verified by:

Julie Marie Vejsgaard Larsen, LCA & EPD Consultant

Verification based on report: Validation of CO₂ calculation of 9 categories of Kompan product line, version 1.0, prepared by: Bureau Veritas HSE, Denmark: Julie M. V. Larsen.

Publication date: 30. October 2023

By Bureau Veritas HSE
www.bureauveritas.dk
+45 7731 1000



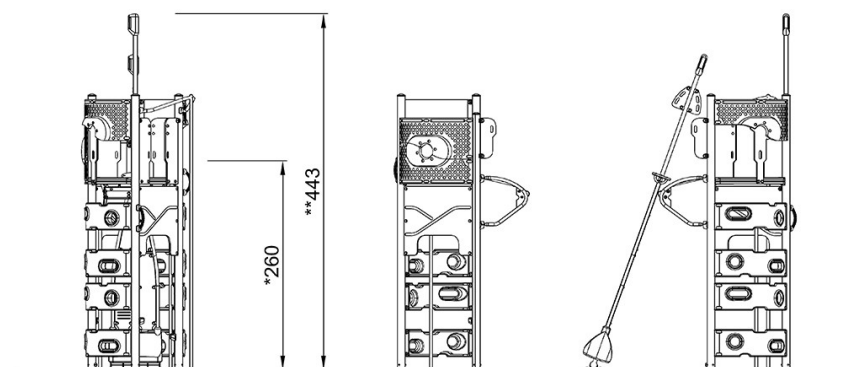
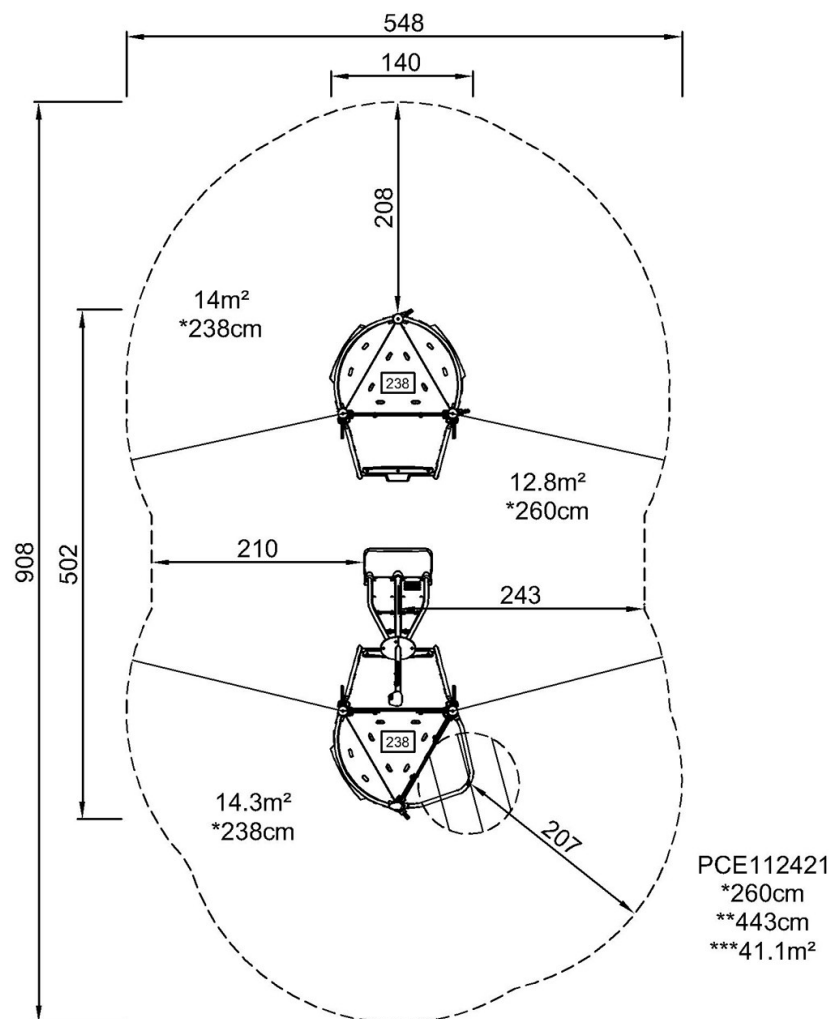
Elements Cliff Rider

PCE112421

KOMPANI
Let's play

* Maximální výška pádu | ** Celková výška | *** Bezpečnostní povrchová plocha

* Maximální výška pádu | ** Celková výška



PCE112421

[Kliknutím zobrazíte poměr zobrazení POHLED SHORA](#)

[Kliknutím zobrazíte poměr stran BOČNÍ POHLED](#)