

Herní věž Multi Deck

PCM101721

KOMPANI
Let's play



Herní věž Multi Deck je pro batolata velmi lákavá. Díky různým úrovním a aktivitám si na ní děti chtějí hrát znovu a znovu. Různé možnosti lezení trénují křížovou koordinaci, která je důležitá pro multimodální vnímání, což napomáhá čtenářským dovednostem. Skluzavka je zážitkem při hře, při níž se šimrá bříško a která zároveň trénuje smysl pro

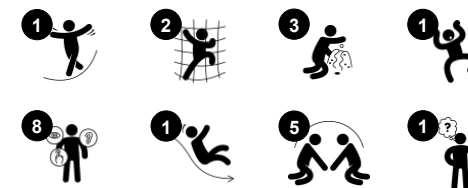
rovnováhu, zásadní pro rozvoj všech dalších motorických dovedností. Na zemi vytváří zvědavý hrací pult pod plošinou úžasný prostor pro hru. Pult je vybaven dopravním pásem z malých koleček, která přidávají hmatovou stimulaci. Různě velké otvory a pás vybízejí k objevitelské a dramatické hře a podněcují konverzaci. To podporuje sociálně-emoční i

jazykový rozvoj.

Položka č. PCM101721-0651

Obecné informace o produktu

Rozměry DxŠxV	398x220x306 cm
Věková skupina	2+
Kapacita (uživatelé)	13
Možnosti barev	



Herní věž Multi Deck

PCM101721

KOMPANI
Let's play



Panel s květinami

Sociálně-emocionální: invites cooperation due to the two-sidedness and provides for parallel play. **Kognitivní:** suggests a theme and supports dramatic play, which stimulates language and communication skills.



Balkón

Sociálně-emocionální: balkon vybízí k setkávání a interakci s lidmi v přízemí. **Kognitivní:** vybízí k dramatickým hrám a představením, které stimulují rozvoj řeči.



Šplhací síť

Fyzická: podporuje fyzickou sílu a koordinaci napříč tělem, což ovlivňuje koordinaci pravé a levé části mozku, která je zásadní pro další dovednosti, jako je schopnost číst.



Horolezecká stěna

Fyzická: supports cross coordination and leg, arm and hand strength. **Sociálně-emocionální:** sklon poskytuje pocit bezpečí při lezení, zejména u menších dětí.



Stolek s dopravním pásem

Fyzická: hmatová stimulace při přejíždění rukama po valících se koulích na dopravním pásu. **Sociálně-emocionální:** sharing and cooperation from both sides create a social scenario that supports communication and cooperation. **Kognitivní:** supports dramatic play scenarios, trains cause and effect understanding.



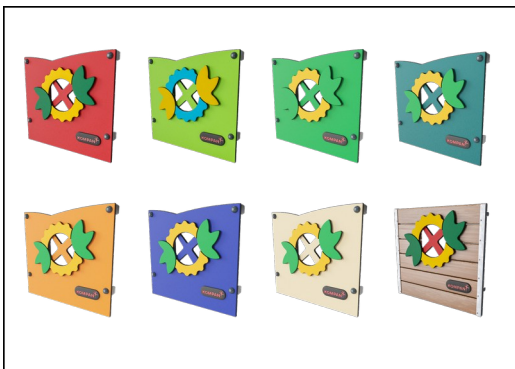
Skluzávka

Fyzická: sliding develops spatial awareness and a sense of balance. Furthermore, the core muscles are trained when sitting upright going down. **Sociálně-emocionální:** empathy stimulated by turn-taking. **Kognitivní:** young children develop their understanding of space, speed and distances when sliding down quickly.

Herní věž Multi Deck

PCM101721

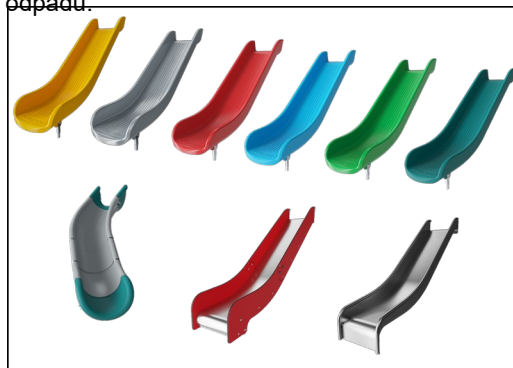
KOMPAN
Let's play



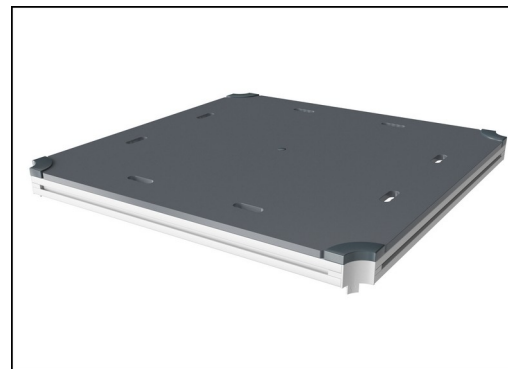
Panely z 19mm EcoCore™. EcoCore™ je vysoce odolný materiál šetrný k životnímu prostředí, který je nejen po použití recyklovatelný, ale také je vyroben z více než 95% z post-spotřebních materiálů, jakými jsou např. potravinové obaly. Dřevěné panely z impregnovaného a hnědě lakovaného borovicového dřeva se svíslými ocelovými profily.



Hlavní sloupky s ocelovou patkou z žárově zinkované oceli jsou k dispozici v různých materiálech: Tlakově impregnované sloupky z borovicového dřeva. Předem pozinkované uvnitř i vně s práškově lakovanými ocelovými sloupky s povrchovou úpravou. Bezolovnatý hliník s barevně eloxovaným povrchem. Greenline TexMade sloupky z 95% tvořených z post-spotřebitelského recyklovaného PE a textilního odpadu.



Skuzavky si můžete vybrat v šesti různých barvách a ve třech materiálech: Rovné nebo zakřivené jednodílné skuzavky z lisovaného PE, z 33 % tvořeného post-spotřebními materiály. Kombinované bočnice EcoCore™ a nerezová ocel. Celonerezová ocel v jednodílném provedení pro řešení odolnější proti vandalismu.



Všechny plošiny jsou podporovány unikátně navrženými nízkouhlíkovými hliníkovými profily s více možnostmi uchycení. Šedě zbarvené lisované plošiny jsou vyrobeny ze 75 % z PP materiálu z post-spotřebitelského odpadu s protiskluzovým vzorem a texturou povrchu.



Verze KOMPAN GreenLine jsou navrženy z materiálů šetrných k životnímu prostředí s nejnižším možným emisním faktorem CO2e. Těmi jsou sloupek TexMade, panely EcoCore™ z 95% tvořené post-spotřebitelským recyklovaným odpadem a desky lisované z PP.

Položka č. PCM101721-0651

Informace o instalaci

Maximální výška pádu	118 cm
Bezpečnostní povrchová plocha	25,7 m ²
Celková doba instalace	13,8
Objem výkopu	0,46 m ³
Objem betonu	0,00 m ³
Hloubka základu (standard)	60 cm
Hmotnost dodávky	466 kg
Možnosti ukotvení	V zemi ✓ Na povrchu ✓

Informace o záruce

EcoCore HDPE	Celoživotní
Sloupek	10 let
PP Plošiny	10 let
Lana & síť	10 let
Zaručené náhradní díly	10 let



Data o Udržitelnosti

PCM101721



Výrobní cyklus A1-A3	Celkové emise CO ₂	CO ₂ e na kg	Recyklované materiály
	kg CO ₂ e	kg CO ₂ e/kg	%
PCM101721-0651	510,32	1,55	67,35
PCM101721-0605	580,33	2,04	58,04

Celkovým rámcem uplatňovaným pro tyto faktory je Environmentální prohlášení o produktu (EPD), které kvantifikuje „environmentální informace o životním cyklu produktu a umožňuje srovnání mezi produkty, které plní stejnou funkci“ (ISO, 2006). Řídí se vnitřním uspořádáním a uplatňuje přístup k posuzování životního cyklu po celou fázi produktu od suroviny až po dokončení výroby (A1-A3).

Kompan A/S

C.F. Tietgens Boulevard 32C
DK-5220 Odense SØ
Denmark



Verification of CO₂ calculation of: Play systems



Data version no. 2023-10-05

The CO₂ calculation and data are in compliance with the principles of a carbon footprint impact according to the GHG protocol (Greenhouse Gas Protocol), Scope 3, cradle to gate related to all individual components in the product category: "Play systems" represented by item no.: PCM200321-0950.

(Scope 3 emissions include emission sources in the upstream and downstream value chain).

Date: 30. October 2023 | Valid until: 30. October 2025

Verified by:

Julie Marie Vejsgaard Larsen, LCA & EPD Consultant

Verification based on report: Validation of CO₂ calculation of 9 categories of Kompan product line, version 1.0, prepared by: Bureau Veritas HSE, Denmark: Julie M. V. Larsen.

Publication date: 30. October 2023

By Bureau Veritas HSE
www.bureauveritas.dk
+45 7731 1000



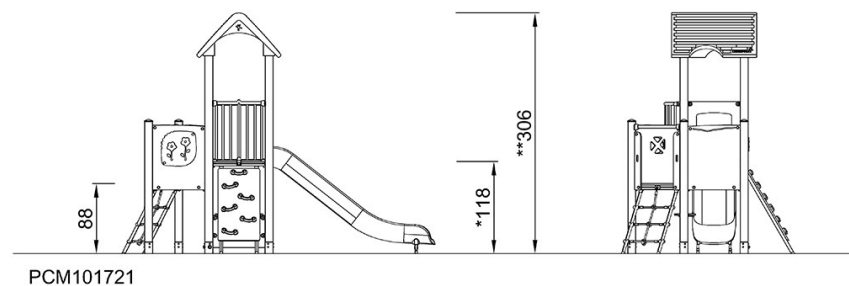
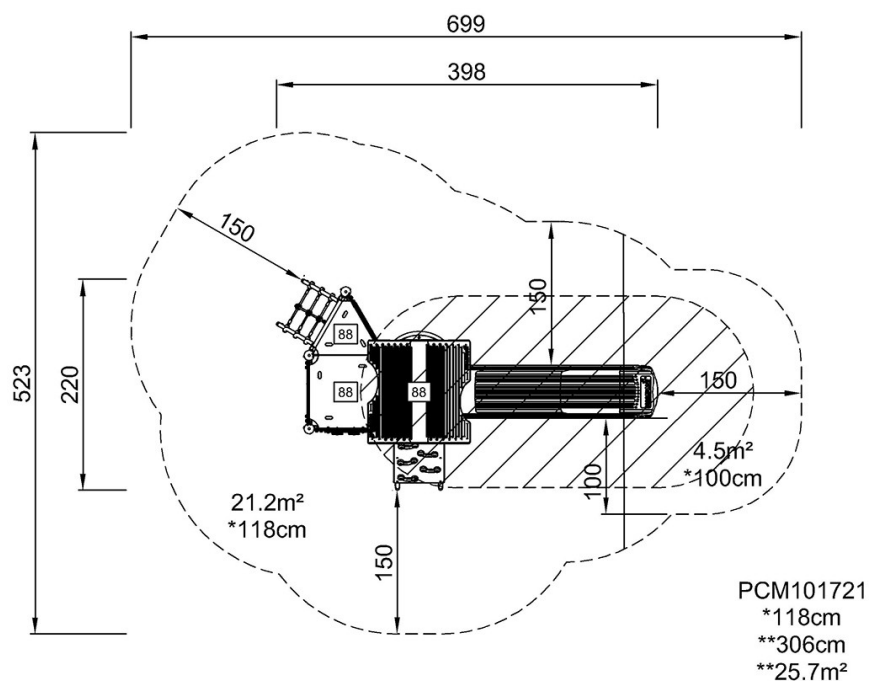
Herní věž Multi Deck

PCM101721

KOMPANI
Let's play

* Maximální výška pádu | ** Celková výška | *** Bezpečnostní povrchová plocha

* Maximální výška pádu | ** Celková výška



[Kliknutím zobrazíte poměr zobrazení POHLED SHORA](#)

[Kliknutím zobrazíte poměr stran BOČNÍ POHLED](#)