

Stor taubane til terreng, sklie lengde 25m

M87211

KOMPANI
Let's play



Produktnummer M87211-3817	
Produktinformasjon	
Mål LxBxH	3320x300x295 cm
Aldersgruppe	4+
Antall brukere	1
Fargevalg	●



Den store taubanen er den ultimate utfordrerattraksjonen. Men med sin lengde og sitt støttende sete og håndtak kan alle være med. Og det gjør de, igjen og igjen. Årsaken til den enorme tiltrekningskraften ligger først og fremst i den enorme spenningen ved å sveve gjennom luften. Følelsen av vektløshet og det å bevege seg gjennom luften i høy hastighet

trener opp romfølelsen og barnets forståelse av tyngdekraft, rom og hastighet. Dette er blant annet nødvendig for å kunne ferdes trygt i trafikken. De sosiale ferdighetene trenes når barna flittig gir setet tilbake til nestemann i køen. Når barna løper og trekker i taubanen, trenes både kondisjonen og musklene i overkroppen. Alt i alt er den store taubanen en

lekeplass som forener generasjoner og evner, ettersom nesten alle kan bruke den på en eller annen måte.



Stor taubane til terreng, sklie lengde 25m

M87211



Dinohuske

Fysisk: de tre seksjoner med kjeder til setet er bra håndtak når man husker stående og sittende. **Sosioemosjonell:** muligheten for at barn kan huske sammen, bena henger ned, trener samarbeid, sekvensering og turtaking når man husker sammen.



PUR-dekket tau

Fysisk: fast grep når man snurrer og henger fra armene. Armmusklene utvikles ved å holder godt fast.



Lang line

Fysisk: den lange flyturen gjennom luften bidrar til spenningen og trener opp den romforståelsen, samt stabilitet og muskler i overkroppen, noe som bidrar til å styrke barnets fysiske selvtillit, og blant annet gjør det lettere å ta sjanser.

Stor taubane til terreng, sklie lengde 25m

M87211

KOMPANI
Let's play



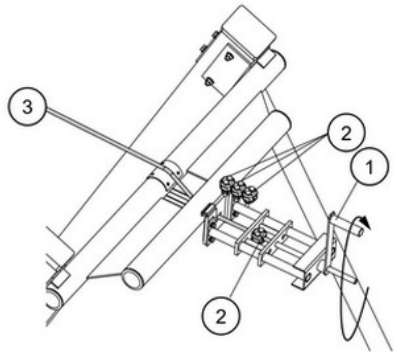
Ståloverflatene er varmgalvanisert på innsiden og utsiden med blyfri sink. Galvaniseringen har utmerket korrosjonsmotstand i utendørse miljøer og krever lite vedlikehold.



Det spesialdesignede setet er laget av et rustfritt stålinnlegg dekket med et mykt lag med PUR-gummi. Setet er støttetestet for å oppfylle alle globale lekeplassstandarder, og tauet har et ergonomisk håndtak, 100 cm langt støpt på PUR gummihåndtak.



Høykvalitets-stålkabelen med en diameter på 12 mm er designet for hyppig og tung bruk av i mange år. Utgangspunktet er indikert med en knapp. På stoppunktet er det spesialdesignet fjæranordning som sikrer en mykere stopp.



Stålkabelen 3 spennes av en spesialdesignet enhet. Ved å dreie på håndtaket 1 kan stålkabelen strekkes i henhold til instruksjonene på en sikker måte. Etter spenning er kabelen låst av tre klemmer 2. Spennearordningen kan også brukes til justering under årlige inspeksjoner.

Produktnummer M87211-3817

Monteringsinformasjon

Maksimal fallhøyde	100 cm
Sikkerhetszone	118,9 m ²
Total monterings tid	10,1
Utgraving	6,36 m ³
Betong	1,54 m ³
Forankringsdybde (standard)	100 cm
Forsendingsvekt	361 kg
Forankring	In-ground ✓

Garanti

Kabel	10 år
Galvanisert stål	Livstids
Bevegelige deler	2 år
PUR komponenter	10 år
Garantert reservedeler	10 år





Krybbe til port A1-A3

Totalt CO ₂ -utslipp	CO ₂ -ekvivalent per kg	Resirkuler te materialer	
kg CO ₂ -ekvivalent	kg CO ₂ -ekvivalent/kg	%	
M87211-3817	934,84	2,60	49,75

Det overordnede rammeverket for disse faktorene er miljødeklarasjonen EPD (Environmental Product Declaration), som kvantifiserer «miljøinformasjon om produktets livssyklus og muliggjør sammenligninger mellom produkter som oppfyller samme funksjon» (ISO, 2006). Dette følger strukturen og anvender en livssyklusanalyse for hele produksjonsstadiet fra råvare til ferdig produksjon (A1-A3).

Kompan A/S

C.F. Tietgens Boulevard 32C
DK-5220 Odense SØ
Denmark



Verification of CO₂ calculation of: Freestanding play equipment



Data version no. 2023-10-05

The CO₂ calculation and data are in compliance with the principles of a carbon footprint impact according to the GHG protocol (Greenhouse Gas Protocol), Scope 3, cradle to gate related to all individual components in the product category: "Freestanding play equipment" represented by item no.: KSW92011-0910.

(Scope 3 emissions include emission sources in the upstream and downstream value chain).

Date: 30. October 2023 | Valid until: 30. October 2025

Verified by:

Julie Marie Vejsgaard Larsen, LCA & EPD Consultant

Verification based on report: Validation of CO₂ calculation of 9 categories of Kompan product line, version 1.0, prepared by: Bureau Veritas HSE, Denmark: Julie M. V. Larsen.

Publication date: 30. October 2023

By Bureau Veritas HSE
www.bureauveritas.dk
+45 7731 1000

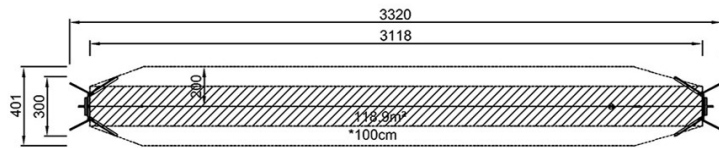


Stor taubane til terreng, sklie lengde 25m

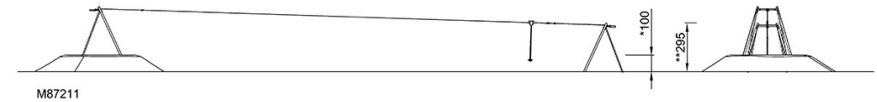
M87211

* Maks fallhøyde | ** Total høyde | *** Sikkerhetssone

* Maks fallhøyde | ** Total høyde



M87211
*100cm
**295cm
***118.9m²



M87211

[Klikk for å se TOP VIEW](#)

[Klikk for å se SIDE VIEW](#)