

Double Toddlers Castle

MSC5424

KOMPAN
Let's play



产品编号 MSC542401-3417P

产品信息概览

长宽高尺寸	323x279x149 cm
适用年龄段	1+
容纳人数	15
颜色选择	●



This colourful, bright play unit invites all in with its WOW of play experience variety. The unit will attract toddlers again and again, thanks to the layered play: play details are scaled to evoke the curiosity and support play from age 1 year and up. The varied physical play events of the Double Toddlers Castle offer motor skills and muscle stimulation for all: there is an

easier, broad stairway to support crawling and carer assistance. Alternatively there is a climb challenge in the inclined climbing wall, training cross-coordination. On the platform there is a rewarding slide and fun holes to offer interaction with the outside. The bubble window trains with its resonance of the voice trains logical thinking. The many ground level tactile

details are tactile temptation for curious toddlers and additionally train cause and effect-understanding and logical thinking.



Double Toddlers Castle

MSC5424



Bubble Window

社交情感：内外部之间的社交互动。**认知能力：**声音的扭曲培养逻辑思维。



攀爬墙

身体素质：训练交叉协调能力以及腿部、手臂和手部力量。**社交情感：**对年幼的孩子来说，绳网的倾斜度让攀爬更具安全感。



滑梯

身体素质：玩滑梯可以培养空间感和平衡感。此外，在直立向下坐时，核心肌肉也能得到锻炼。**社交情感：**轮流玩耍时可激发同理心。**认知能力：**幼儿在快速滑下时可训练对空间、速度和距离的理解。



Stairway

身体素质：爬楼梯有助于交叉协调能力以及手臂和腿部肌肉的锻炼。**社交情感：**为中途休息和看护人提供空间。



游戏主题

认知能力：鼓励戏剧游戏，刺激儿童语言和交流能力的发展。



Desk with ring

社交情感：适合聚会和相互交流。**创造力：**鼓励在桌子上用筛子玩沙子和搭建游戏。

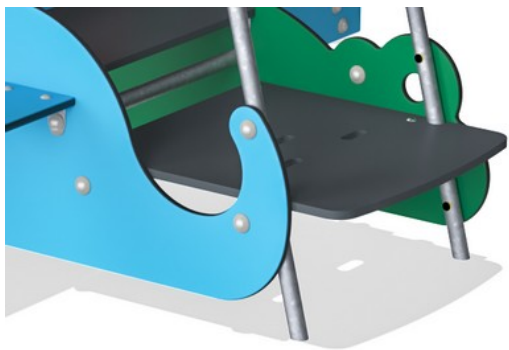


Panel with manipulatives

社交情感：cooperation from both sides of panel.**认知能力：**对因果关系的理解和逻辑思维：游戏球通过垂直凹槽时会发出声音。

Double Toddlers Castle

MSC5424



根据 EN 438-6，所有地板均由高压层压 HPL 制成，厚度为 17.8mm，表面防滑。KOMPAN HPL 具有很高的耐磨强度，可确保在所有气候下均具有较长的使用寿命。



19 毫米 EcoCore™ 面板。EcoCore™ 是一种高度耐用、环保的材料，不仅在使用后可回收利用，而且还包含由 100 % 食品包装可循环材料制成的芯。



钢表面内外均采用无铅热镀锌镀层，户外耐蚀性高，维护成本低。

产品编号 MSC542401-3417P

安装信息

最大跌落高度	100 cm
安全面积	25.1 m ²
安装总时长	13.6
开挖量	0.45 m ³
混凝土使用量	0.00 m ³
标准入地深度	60 cm
运输重量	324 kg
固定选项	入地 ✓ 地表 ✓

质保信息

EcoCore HDPE	终身质保
镀锌钢结构	终身质保
HPL 甲板	15 年
活动部件	2 年
承保零部件	10 年



透明泡泡窗由 PC 制成。孩子们可以通过它观察游乐场和周围的环境。



Sustainability Data

MSC5424



从原材料到成品

CO₂ 排放总量

kg CO₂e

CO₂ 排放量 / 千克

kg CO₂e/kg

回收的原料

%

MSC542401-3417P

465.22

1.91

53.93

这些因素采用的总体框架为环保产品声明 (EPD), 该声明可量化“产品生命周期的环保信息, 并对相同功能的产品进行对比” (ISO, 2006)。在遵循该框架的同时, 对从原材料到制造的整个产品阶段 (A1-A3) 应用生命周期评估法。

Kompan A/S

C.F. Tietgens Boulevard 32C
DK-5220 Odense SØ
Denmark



Verification of CO₂ calculation of: Themed play systems



Data version no. 2023-10-05

The CO₂ calculation and data are in compliance with the principles of a carbon footprint impact according to the GHG protocol (Greenhouse Gas Protocol), Scope 3, cradle to gate related to all individual components in the product category: "Themed play systems" represented by item no.: MSC641100-3717P.

(Scope 3 emissions include emission sources in the upstream and downstream value chain).

Date: 30. October 2023 | Valid until: 30. October 2025

Verified by:

Julie Marie Vejsgaard Larsen, LCA & EPD Consultant

Verification based on report: Validation of CO₂ calculation of 9 categories of Kompan product line, version 1.0, prepared by: Bureau Veritas HSE, Denmark: Julie M. V. Larsen.

Publication date: 30. October 2023

By Bureau Veritas HSE
www.bureauveritas.dk
+45 7731 1000

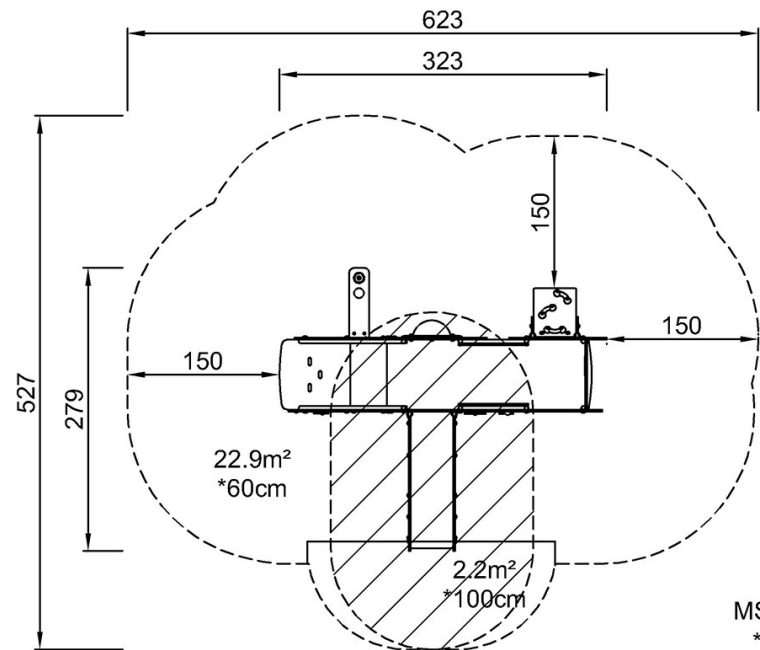


Double Toddlers Castle

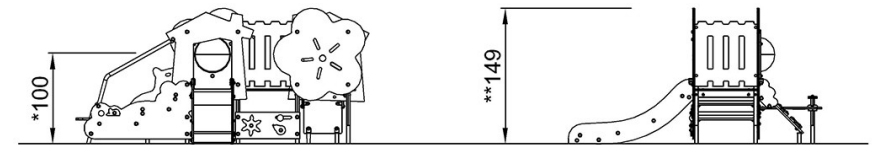
MSC5424

最大跌落高度 | 总高度 | 安全区域

最大跌落高度 | 总高度



MSC542401
*100cm
**149cm
***25.1m²



MSC542401

[点击查看俯视图](#)

[点击查看侧面图](#)