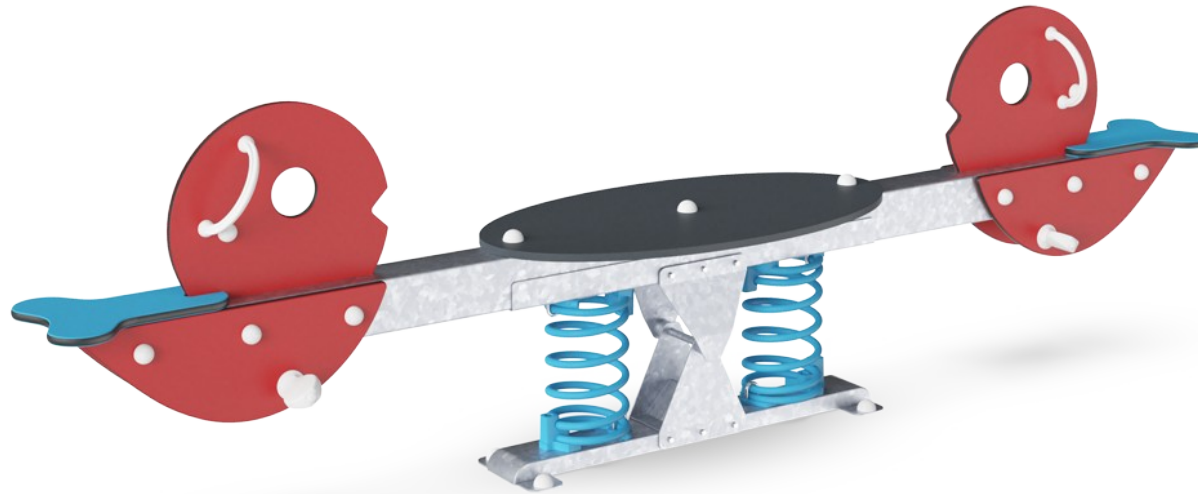


Albatross

M143

KOMPAN
Let's play



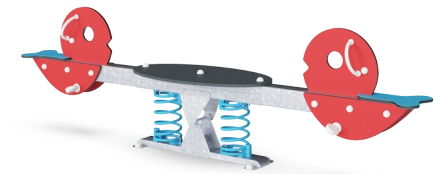
Produktnummer M14374-01P	
Produktinformasjon	
Mål LxBxH	55x310x92 cm
Aldersgruppe	3+
Antall brukere	4
Fargevalg	



Den klassiske Albatross-vippen motiverer barn til å være med på lek og vugge sammen. Den artige designet, en KOMPAN-klassiker, tiltrekker barns oppmerksomhet, og de solide hånd- og fotstøttene støtter både en mild eller vill gynging. Foten av fjærer gjør det mulig for ulike aldre, til og med voksne og barn, å gynges sammen. Risikosøkere kan stå på

midtplattformen og føle bevegelsen de andre skaper. Plattformen tillater også sosialt samvær, liggende så vel som sittende. Det er også plass til en omsorgsgiver, så Albatrossen er en fullt inkluderende struktur. Setene på endene er store nok for både store og små barn, og den morsomme spenningen ved å gynges, hver for seg eller i par eller grupper, får

barn til å leke lenger. Gynging på Albatrossen trener barnas muskler og motoriske ferdigheter, deriblant balanse og koordinering. Albatrossen støtter utvikling av sosial-emosjonelle ferdigheter, inkludert samarbeid, omtanke og turtaking.



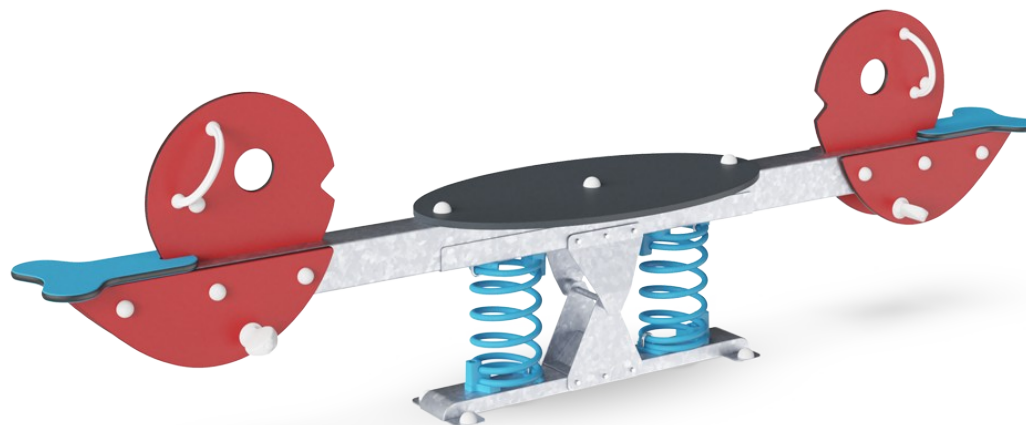
Albatross

M143



Håndtak

Fysisk: de vertikale håndtakene sikrer et fast grep i ulike høyder, noe som er nødvendig for å vippe fortere. Dette trener hånd- og armmuskulaturen.



Midtplattform

Fysisk: støtter smidighet, balanse og koordinasjon når man står, bruker ben- og kjernemuskulatur, bygger bentetthet når man hopper av. Tilrettelagt for å sitte på
Sosioemosjonell: samarbeid og sosialt samvær når man vipper



Vippe sammen

Sosioemosjonell: muligheten for å vippe sammen trener både samarbeidsevne og det å vise hensyn.



Vippefjær

Fysisk: responsen på bevegelser trener balanse og romlig bevissthet. Dette er grunnleggende motoriske ferdigheter som hjelper barnets evne til å sitte stille på en stol som krever en god balansefølelse. **Kognitiv:** trener forståelsen av årsak og virkning: når man beveger kroppen reagerer vippen med bevegelse.



Fotstøtte

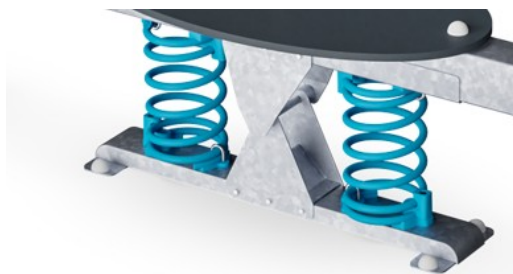
Fysisk: en god fotstøtte gir mulighet for ekstra støtte ved intensiv vipping. Å vippe stimulerer sansene for balanse og rom som er grunnleggende for å navigerer sikkert i hverdagen. Å vippe støtter også koordinering og muskelstyrke.

Albatross

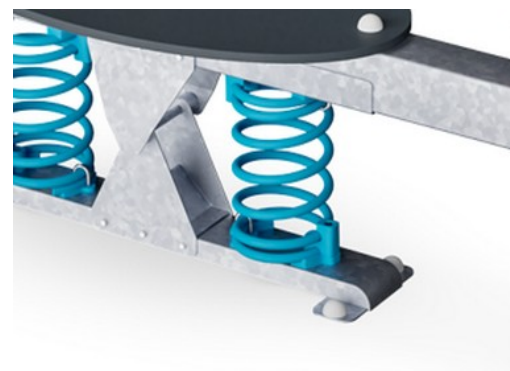
M143



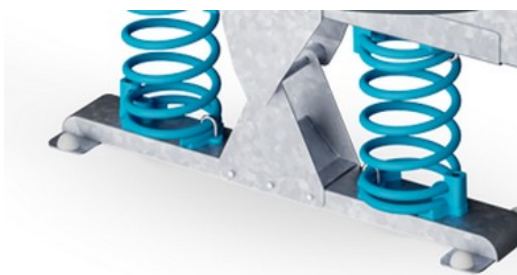
Paneler av 19 mm EcoCore™. EcoCore™ er et svært slitesterkt, miljøvennlig materiale som ikke bare er resirkulerbart etter bruk, men som også består av materiale produsert av +95 % resirkulert forbrukeravfall fra matemballasje.



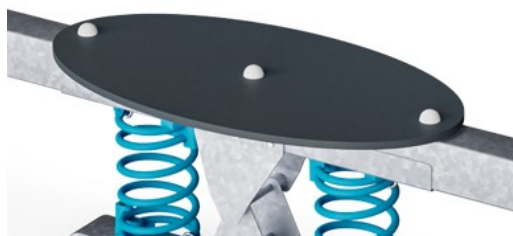
KOMPAN-Fjærer er laget av høykvalitets fjærstål i henhold til EN10270. Fjærene rengjøres med fosfatering før de males med en epoksygrunning og et polyesterpulverbelegg som toppfinish. Fjærene er festet med unike antiknipebeslag for maksimal sikkerhet og lang levetid.



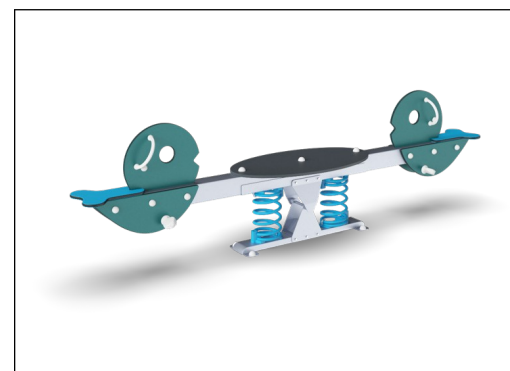
Fjærene er festet med unike antiknipebeslag for maksimal sikkerhet og lang levetid.



Støttestoplene av stål er varmgalvaniserte på innsiden og utsiden med blyfritt sink. Galvaniseringen har bra korrosjonsbestandighet i utendørs miljøer og krever lite vedlikehold.



Plattform og seter er laget av HPL med tykkelse på 17,8mm med en veldig høy slitestyrke og en unik KOMPAN sklisikker overflatestruktur.



KOMPANs GreenLine-versjon er designet med de mest miljøvennlige materialene med lavest mulig CO2-utslipp, for eksempel EcoCore™-paneler som består av +95 % resirkulert havavfall.

Produktnummer M14374-01P

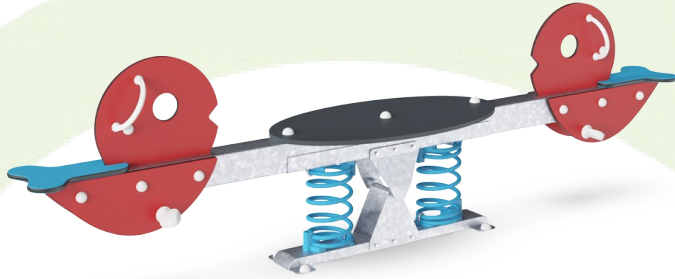
Monteringsinformasjon

Maksimal fallhøyde	100 cm
Sikkerhetszone	13,7 m ²
Total monterings tid	4,4
Utgraving	0,42 m ³
Betong	0,00 m ³
Forankringsdybde (standard)	42 cm
Forsendingsvekt	126 kg
Forankring	In-ground ✓ Surface ✓

Garanti

EcoCore HDPE	Livstids
Galvanisert stål	Livstids
HPL plattform	15 år
Garantert reservedeler	10 år
Fjær	5 år





Krybbe til port A1-A3

Totalt CO ₂ -utslipp	CO ₂ -ekvivalent per kg	Resirkuler te materialer	
kg CO ₂ -ekvivalent	kg CO ₂ -ekvivalent/kg	%	
M14374-01P	268,18	2,21	44,80

Det overordnede rammeverket for disse faktorene er miljødeklarasjonen EPD (Environmental Product Declaration), som kvantifiserer «miljøinformasjon om produktets livssyklus og muliggjør sammenligninger mellom produkter som oppfyller samme funksjon» (ISO, 2006). Dette følger strukturen og anvender en livssyklusanalyse for hele produksjonsstadiet fra råvare til ferdig produksjon (A1-A3).

Kompan A/S
C.F. Tietgens Boulevard 32C
DK-5220 Odense SØ
Denmark



Verification of CO₂ calculation of: Freestanding play equipment



Data version no. 2023-10-05

The CO₂ calculation and data are in compliance with the principles of a carbon footprint impact according to the GHG protocol (Greenhouse Gas Protocol), Scope 3, cradle to gate related to all individual components in the product category: "Freestanding play equipment" represented by item no.: GXY916012-3417.

(Scope 3 emissions include emission sources in the upstream and downstream value chain).

Date: 30. October 2023 | Valid until: 30. October 2025

Verified by:

Julie Marie Vejsgaard Larsen, LCA & EPD Consultant

Verification based on report: Validation of CO₂ calculation of 9 categories of Kompan product line, version 1.0, prepared by: Bureau Veritas HSE, Denmark: Julie M. V. Larsen.

Publication date: 30. October 2023

By Bureau Veritas HSE
www.bureauveritas.dk
+45 7731 1000

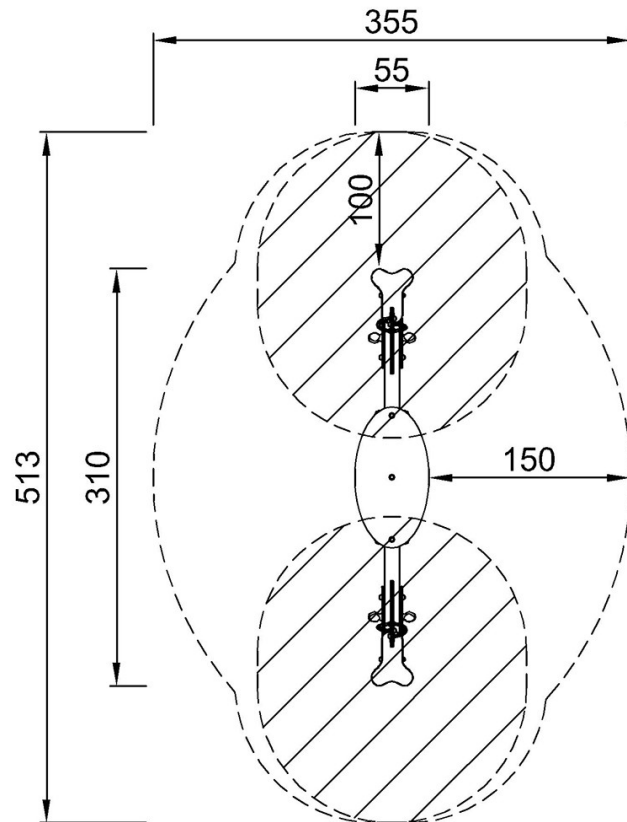


Albatross

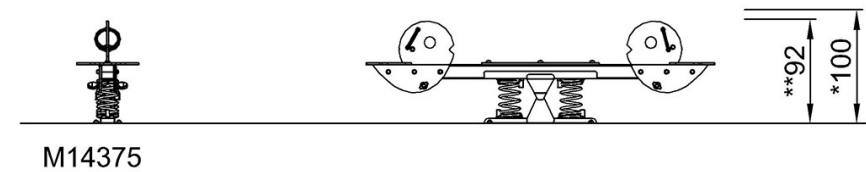
M143

* Maks fallhøyde | ** Total høyde | *** Sikkerhetssone

* Maks fallhøyde | ** Total høyde



M14375
*100cm
**92cm
***13.7m²



[Klikk for å se TOP VIEW](#)

[Klikk for å se SIDE VIEW](#)